

NL 1. OVER DEZE HANDLEIDING

- Deze handleiding maakt deel uit van het product.
- U dient deze handleiding door te lezen voordat u het product gebruikt.
- U dient de handleiding tijdens de gehele levensduur van het product te bewaren, zodat u haar te allen tijde kunt raadplegen.
- U dient de handleiding door te geven aan iedere volgende bezitter of gebruiker van het product.

**OPGELET!**

De ARV mengkraan mag enkel door deskundig personeel geïnstalleerd, in bedrijf gesteld en gedemonteerd worden.

Wijzigingen uitgevoerd door onbevoegden kunnen risico's inhouden en zijn om veiligheidsredenen verboden.

2. MONTAGE VAN DE ARV 3-WEG MENGKRAAN

OPGELET! Het vlak gedeelte op de as van de mengkraan en op de daarop gemonteerde adapter (fig. 1) geeft de positie weer van het regelement in de mengkraan (fig. 2).

De ARV mengkraan wordt geleverd met een gemonteerde draaiknop van kunststof, een begrenzingsring en een schaalverdeling. Om beschadiging van de kunststof onderdelen te vermijden, is het aangeraden om de schaalverdeling, de draaiknop en de blauwe begrenzingsring van de mengkraan te verwijderen vooraleer de kraan te monteren. Deze zijn eenvoudig los te trekken. Moest de knop toch niet vlot los komen, dan kunt u er voorzichtig aan wrikken met een schroevendraaier. Monteer vervolgens de mengkraan in het systeem. Na de installatie kunt u de kraan instellen en de kunststof onderdelen als volgt bevestigen.

Uit te voeren handelingen:

1. Bepaal het bedrijfsbereik van het regelement en de sluitrichting van de mengkraan (fig. 2). Bepaal eerst de warm- en koudwatertoevoer van de in het verwarmingssysteem geïnstalleerde kraan. Het regelement moet tussen de warm- en koudwatertoevoer in een bereik van 90° kunnen bewegen. Stel dan het regelement exact in op het middelpunt tussen de warm- en koudwatertoevoer (fig. 2). Tijdens deze fase moet u ook de sluitrichting van de kraan (sluiten van de warmwatertoevoer) en de openingsrichting van de kraan (openen van de warmwatertoevoer) bepalen.
2. Selecteer de gepaste schaalverdeling. De ARV mengkraan wordt geleverd met twee schaalverdelingen: "van 0 naar 10" en "van 10 naar 0". Houd ze tegen de kraan en selecteer de schaalverdeling waarvan de positie "0" overeenkomt met de koudwatertoevoer en waarvan de positie "10" overeenkomt met de warmwatertoevoer, zoals weergegeven in fig. 2. U kunt ook een andere eenvoudige regel toepassen om de schaalverdeling te selecteren.
 - Als de kraan sluit door te draaien naar rechts (in klokwijzerzin), selecteer dan de schaalverdeling "van 0 naar 10".
 - Als de kraan sluit door te draaien naar links (in tegenwijzerzin), selecteer dan de schaalverdeling "van 10 naar 0".
3. Klik de blauwe begrenzingsring op de mengkraan, die is ingesteld volgens puntje 1. De indicator moet hierbij het midden van het regelement in de kraan aanduiden (fig. 3), evenals deze van de afvlakking op de as en adapter. De indicator moet zich tussen de warm- en koudwatertoevoer bevinden.
4. Bevestig de draaiknop op de adapter. Hij past in slechts één positie (fig. 4).
5. Bevestig de geselecteerde schaalverdeling op de draaiknop (fig. 5). Plaats hiervoor eerst het kleinste lipje in het gaatje en duw vervolgens aan.
6. Controleer de goede werking van de kraan.

Fig. 1: Opbouw

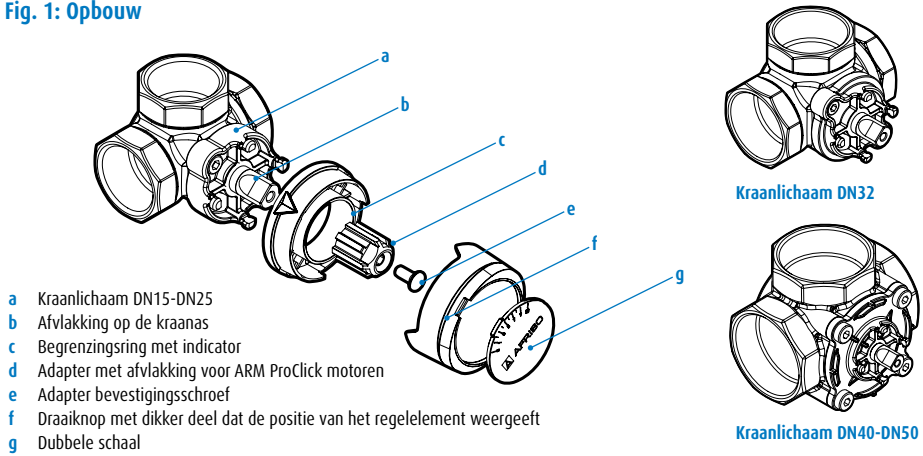


Fig. 2: Keuze van de schaal



Fig. 3: Het monteren van de blauwe ring

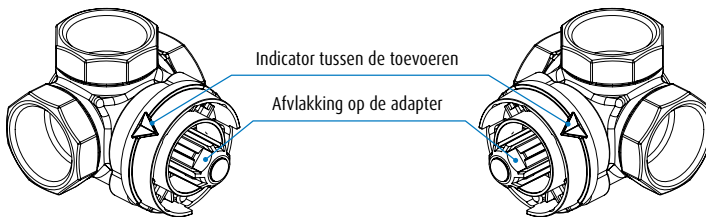


Fig. 4: Het monteren van de draaiknop

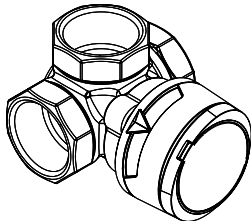
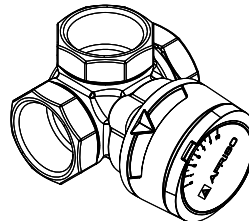


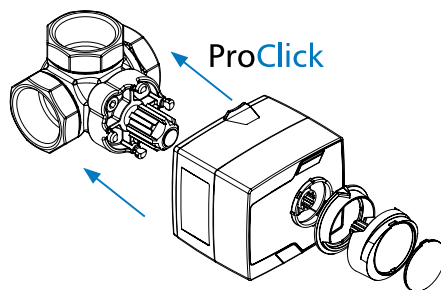
Fig. 5: Het plaatsen van de schaal



3. WERKING VAN DE ARV 3-WEG MENGKRAAN

- 1. Positie van de draaiknop met schaalverdeling:** Na de instelling van de mengkraan en selectie van de juiste schaalverdeling, betekent positie "0" dat de kraan volledig gesloten is (warmwatertoevoer gesloten) en positie "10" dat de kraan volledig geopend is (warmwatertoevoer open). De andere waarden op de schaalverdeling staan voor de openingsgraad (bijvoorbeeld "4" betekent dat de kraan 40 % open is).
- 2. Positie van het regelement:** Het dickere verhoogde deel op de omtrek van de draaiknop geeft de positie van het regelement in de mengkraan weer. Hierdoor kan de goede werking van de kraan eenvoudig worden gecontroleerd.
- 3. Het monteren van de elektrische ARM ProClick motor:** Onder de knop van de mengkraan bevindt zich steeds een adapter voor de ARM ProClick elektrische motoren. Dankzij het ProClick systeem (fig. 6) kunt u de knop en de blauwe begrenziingsring er eenvoudig af halen en de motor over de adapter schuiven. Het mechanisme achteraan de motor zorgt voor een automatische bevestiging.

Fig. 6: ProClick systeem



4. ONDERHOUD

De ARV mengkraan is onderhoudsvrij.

5. TECHNISCHE GEGEVENS

Parameter	Waarde
Temperatuurbereik van het medium	5 tot 110 °C
Behuizing en regelement met as	Koper CW617N
Afdichtingen	EPDM
Maximale interne lekratio ($\Delta p = 100$ kPa)	0,2% voor DN15 tot DN32 0,5% voor DN40 tot DN50
Maximale bedrijfsdruk	10 bar
Maximale verschilddruk	< 1 bar
Draaibereik	90°
Vereiste torsie (bij nominale druk)	DN15 tot DN25 < 0,5 Nm - DN32 < 2 Nm - DN40 tot DN50 < 3 Nm
Maximale glycolconcentratie	50 %

De ARV mengkranen voldoen aan de PED richtlijn 2014/68/EU en moeten bijgevolg, in overeenstemming met artikel 4.3 (regels van goed vakmanschap), geen CE-markering dragen.

6. BUITENBEDRIJFSTELLING, VERWIJDERING

1. Demonteer het apparaat.
2. Ter bescherming van het milieu mag dit apparaat niet samen met ongesorteerd huisafval worden weggeworpen. Breng het apparaat naar een officieel afvalverzamelpunt. Het apparaat bestaat uit recycleerbare materialen.



7. GARANTIEVOORWAARDEN

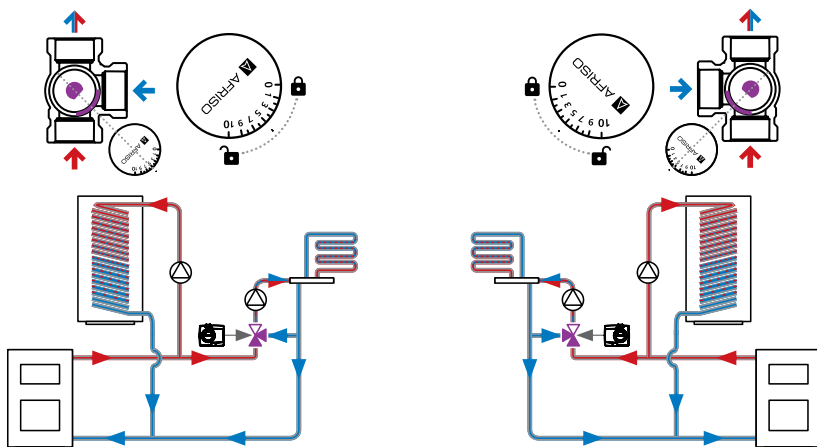
De garantie van de fabrikant voor dit product geldt voor 36 maanden vanaf de aankoopdatum. De garantie vervalt indien niet goedgekeurde wijzigingen aan het product worden uitgevoerd of indien het product niet in overeenstemming met deze handleiding wordt geïnstalleerd.

8. KLANTENTEVREDENHEID

De tevredenheid van de klant heeft voor EURO-INDEX de hoogste prioriteit. In geval van vragen, voorstellen of problemen met het product kunt u zich richten tot verkoop@euro-index.be.

AANSLUITSCHEMA'S VOOR TOEPASSINGSVORBEEDEN

MENGEN



VERDELEN

