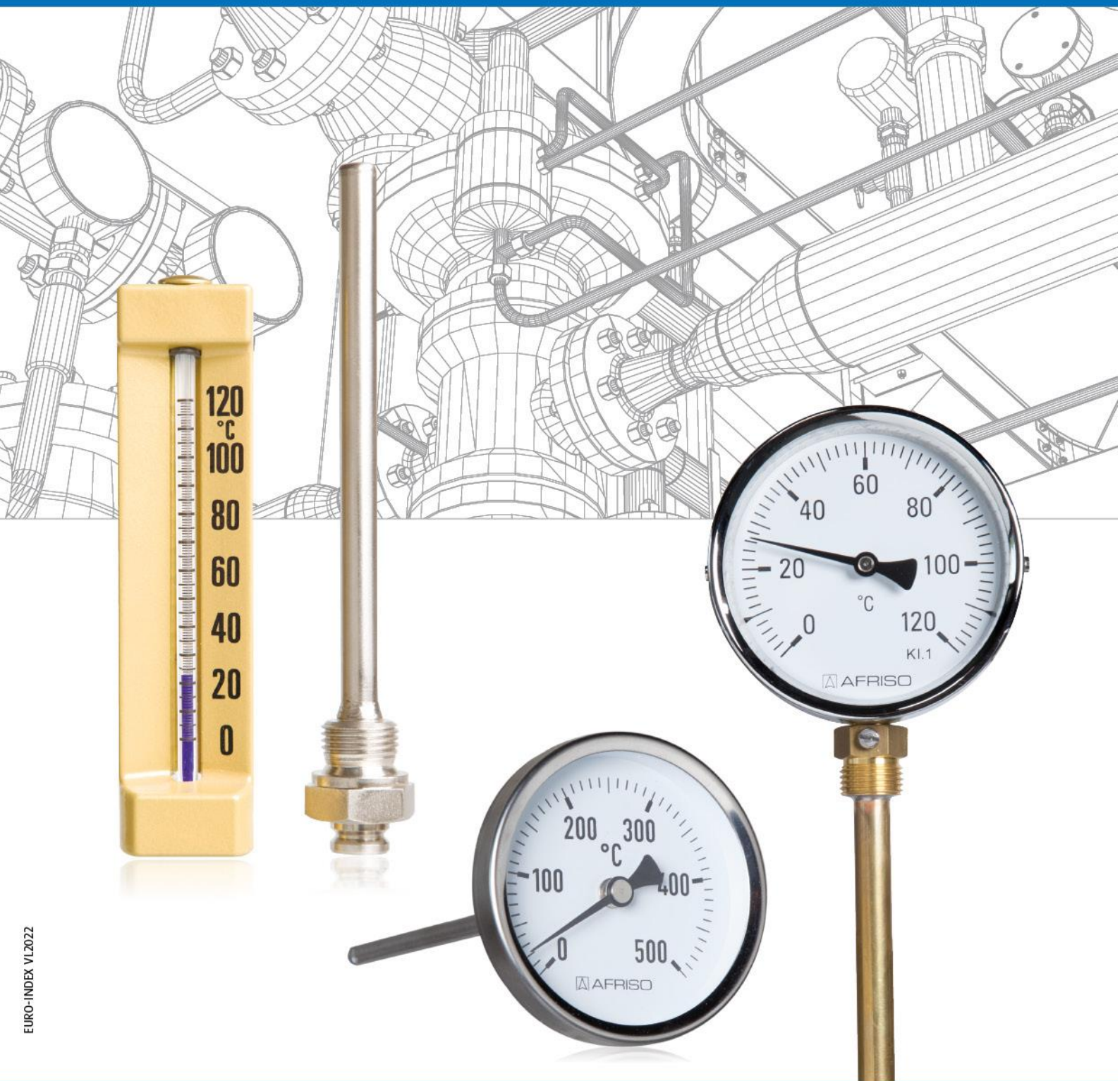


# Overzicht thermometers



EURO-INDEX VL2022



BELGIË Leuvensesteenweg 607  
1930 Zaventem  
T: 02 - 757 92 44  
F: 02 - 757 92 64  
info@euro-index.be  
www.euro-index.be



[www.euro-index.be](http://www.euro-index.be)

# Inhoudsopgave

Inhoudsopgave.....	1
1. Bimetaal thermometers met plastic behuizing en messing huls.....	2
2. Bimetaal thermometers met plastic behuizing en inox huls .....	5
3. Bimetaal thermometers met plastic behuizing en lashuls .....	8
4. Bimetaal thermometers met verzinkt stalen behuizing en messing huls .....	10
5. Bimetaal thermometers met inox behuizing en <b>optionele</b> inox huls .....	13
6. Luchtthermometers (zonder huls).....	16
7. Machinethermometers met messing huls.....	17
8. Machinethermometers met inox huls.....	19
9. Machinethermometers met lashuls.....	21
10. Overige machinethermometers .....	23
11. Buisklemthermometers met veerbevestiging .....	25
12. Opmerkingen .....	26

## 1. Bimetaal thermometers met plastic behuizing en messing huls

Meetprincipe: bimetaal helix

Klasse 2 volgens EN 13190

Behuizing: ABS, zwart

Glas: plastic

Beschermingsklasse IP32

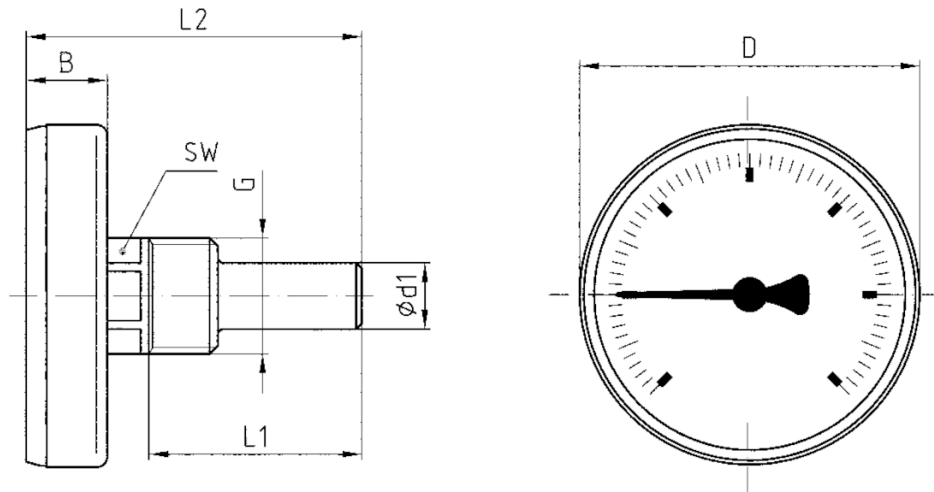


Ø	Voeler	0/120°C	-20/60°C	0/60°C	0/160°C	0/200°C
63 mm	45 mm	19001	19002	19004	19006	19007
63 mm	65 mm	19011	19012	19014	19016	19017
63 mm	100 mm	19021	19022	19024	19026	19027
80 mm	45 mm	19101	-	-	-	-
80 mm	65 mm	19111	19112	-	-	-
80 mm	100 mm	19121	19122	-	-	-
100 mm	45 mm	19201	19202	19204	19206	19207
100 mm	65 mm	19211	19212	19214	19216	19217
100 mm	100 mm	19221	19222	19224	19226	19227
100 mm	150 mm	19231	19232	19234	19236	19237
160 mm	45 mm	19301	-	-	-	-
160 mm	65 mm	19311	19312	19314	19316	19317
160 mm	100 mm	19321	19322	19324	19326	19327
160 mm	150 mm	19331	19332	19334	19336	19337

2

Vervangingshulzen	Code
Messing huls 45 mm	190000
Messing huls 65 mm	190001
Messing huls 100 mm	190002
Messing huls 150 mm	190003

## Technische tekening thermometers



### Afmetingen

NG	B	D	d1	G	L1	L2	SW
63	14,7	62	12	G½B	40	61	19
63	14,7	62	12	G½B	63	85	19
63	14,7	62	12	G½B	100	122	19
63	14,7	62	12	G½B	150	172	19
80	14,8	79	12	G½B	40	61	19
80	14,8	79	12	G½B	63	85	19
80	14,8	79	12	G½B	100	122	19
80	14,8	79	12	G½B	150	172	19
100	15	100	12	G½B	40	61	19
100	15	100	12	G½B	63	85	19
100	15	100	12	G½B	100	122	19
100	15	100	12	G½B	150	172	19
100	15	100	12	G½B	200	222	19

## Technische informatie messing hulzen

Materiaal: messing CW617N

Maximale statische druk: 10 bar

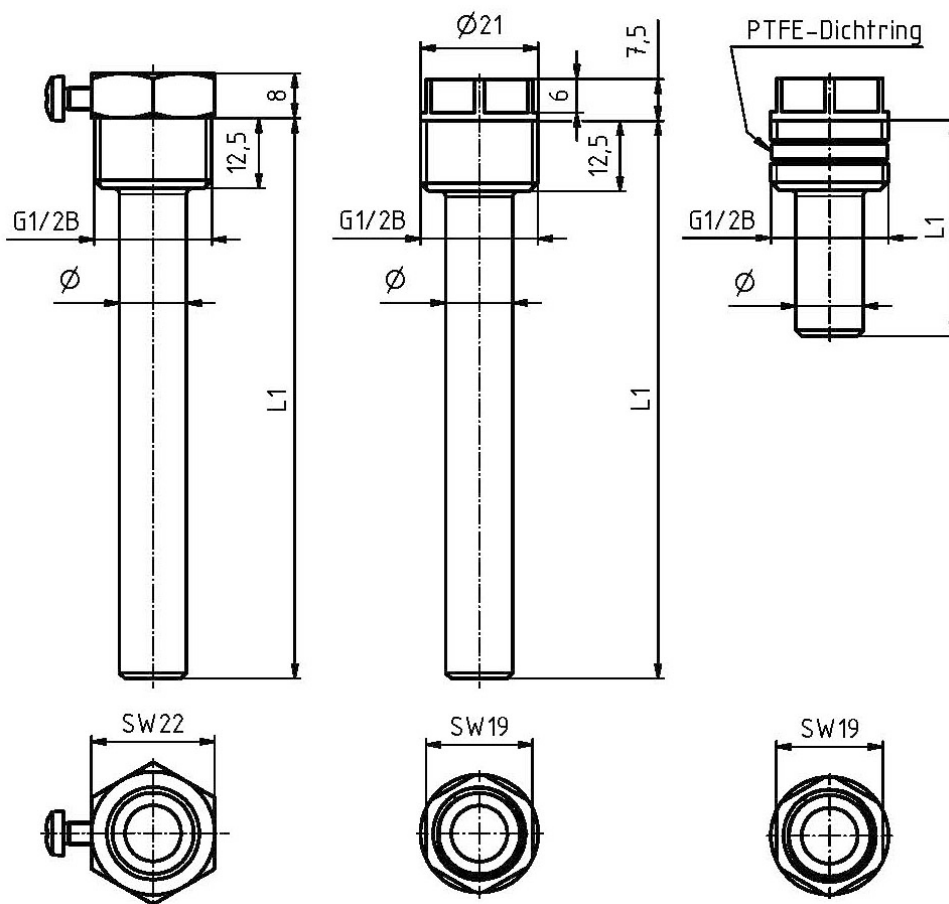
Maximale procestemperatuur: 160°C

Binnendiameter: 10 mm

Buitendiameter: 12 mm

Aansluiting: G1/2B

## Technische tekening messing hulzen



## 2. Bimetaal thermometers met plastic behuizing en inox huls

Meetprincipe: bimetaal helix

Klasse 2 volgens EN 13190

Behuizing: ABS, zwart

Glas: plastic

Beschermingsklasse IP32

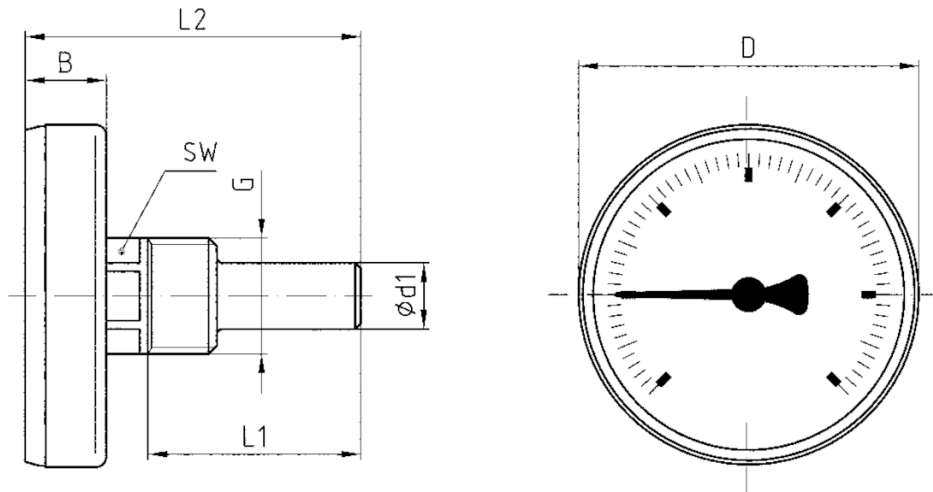


Ø	Voeler	0/120°C	-20/60°C	0/60°C	0/160°C	0/200°C
63 mm	45 mm	19031I	19032I	19034I	19036I	19037I
63 mm	65 mm	19041I	19042I	19044I	19046I	19047I
63 mm	100 mm	19051I	19052I	19054I	19056I	19057I
80 mm	45 mm	19131I	-	-	-	-
80 mm	65 mm	19141I	19142I	-	-	-
80 mm	100 mm	19151I	19152I	-	-	-
100 mm	45 mm	19241I	19242I	19244I	19246I	19247I
100 mm	65 mm	19251I	19252I	19254I	19256I	19257I
100 mm	100 mm	19261I	19262I	19264I	19266I	19267I
100 mm	150 mm	19271I	19272I	19274I	19276I	19277I
160 mm	45 mm	19341I	-	-	-	-
160 mm	65 mm	19351I	19352I	19354I	19356I	19357I
160 mm	100 mm	19361I	19362I	19364I	19366I	19367I
160 mm	150 mm	19371I	19372I	19374I	19376I	19377I

5

Vervangingshulzen	Code
Inox huls 45 mm	190010
Inox huls 65 mm	190011
Inox huls 100 mm	190012
Inox huls 150 mm	190013

## Technische tekening thermometers



### Afmetingen

NG	B	D	d1	G	L1	L2	SW
63	14,7	62	12	G½B	40	61	19
63	14,7	62	12	G½B	63	85	19
63	14,7	62	12	G½B	100	122	19
63	14,7	62	12	G½B	150	172	19
80	14,8	79	12	G½B	40	61	19
80	14,8	79	12	G½B	63	85	19
80	14,8	79	12	G½B	100	122	19
80	14,8	79	12	G½B	150	172	19
100	15	100	12	G½B	40	61	19
100	15	100	12	G½B	63	85	19
100	15	100	12	G½B	100	122	19
100	15	100	12	G½B	150	172	19
100	15	100	12	G½B	200	222	19

### Technische informatie inox hulzen

Materiaal: roestvrij staal 316ss

Maximale statische druk: 25 bar

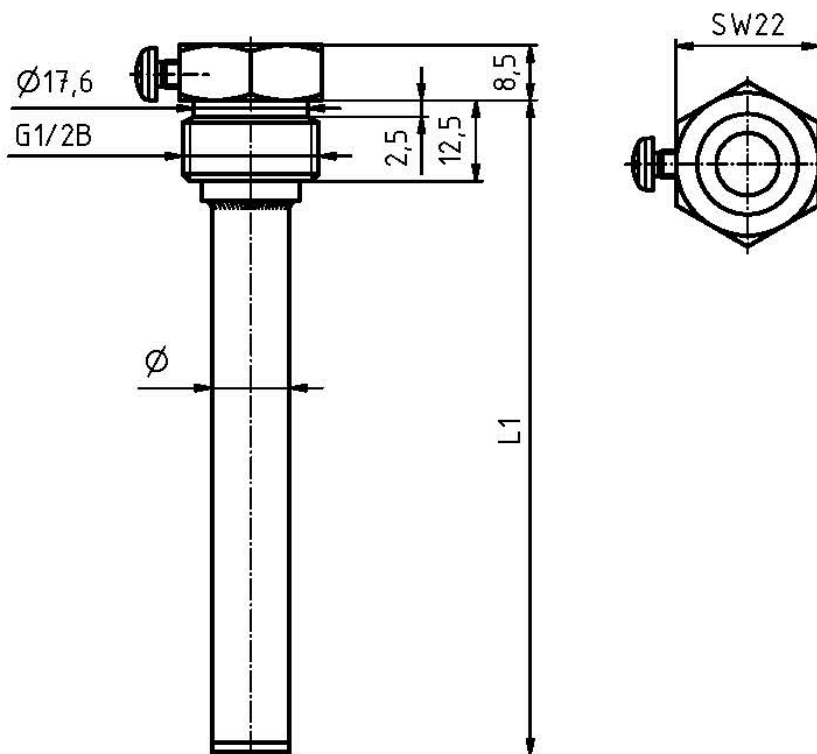
Maximale procestemperatuur: 200°C

Binnendiameter: 9,5 mm

Buitendiameter: 12 mm

Aansluiting: G $\frac{1}{2}$ B

### Technische tekening inox hulzen





### 3. Bimetaal thermometers met plastic behuizing en lashuls

Meetprincipe: bimetaal helix

Klasse 2 volgens EN 13190

Behuizing: ABS, zwart

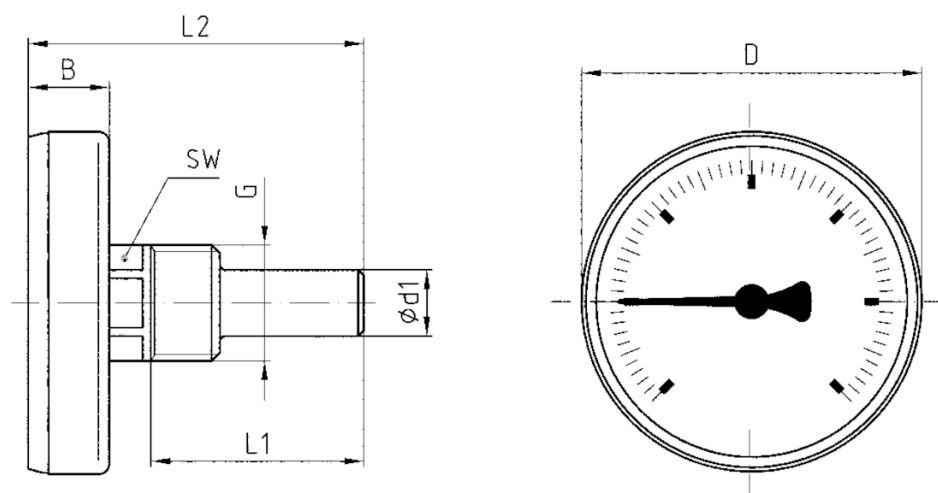
Glas: plastic

Beschermingsklasse IP32



Ø	Voeler	0/120°C	-20/60°C	0/60°C	0/160°C	0/200°C
63 mm	45 mm	19031S	19032S	19034S	19036S	19037S
63 mm	65 mm	19041S	19042S	19044S	19046S	19047S
63 mm	100 mm	19051S	19052S	19054S	19056S	19057S
80 mm	45 mm	19131S	-	-	-	-
80 mm	65 mm	19141S	19142S	-	-	-
80 mm	100 mm	19151S	19152S	-	-	-
100 mm	45 mm	19241S	19242S	19244S	19246S	19247S
100 mm	65 mm	19251S	19252S	19254S	19256S	19257S
100 mm	100 mm	19261S	19262S	19264S	19266S	19267S
100 mm	150 mm	19271S	19272S	19274S	19276S	19277S
160 mm	45 mm	19341S	-	-	-	-
160 mm	65 mm	19351S	19352S	19354S	19356S	19357S
160 mm	100 mm	19361S	19362S	19364S	19366S	19367S
160 mm	150 mm	19371S	19372S	19374S	19376S	19377S

## Technische tekening thermometers



### Afmetingen

NG	B	D	d1	G	L1	L2	SW
63	14,7	62	12	G½B	40	61	19
63	14,7	62	12	G½B	63	85	19
63	14,7	62	12	G½B	100	122	19
63	14,7	62	12	G½B	150	172	19
80	14,8	79	12	G½B	40	61	19
80	14,8	79	12	G½B	63	85	19
80	14,8	79	12	G½B	100	122	19
80	14,8	79	12	G½B	150	172	19
100	15	100	12	G½B	40	61	19
100	15	100	12	G½B	63	85	19
100	15	100	12	G½B	100	122	19
100	15	100	12	G½B	150	172	19
100	15	100	12	G½B	200	222	19

## 4. Bimetaal thermometers met verzinkt stalen behuizing en messing huls

Meetprincipe: bimetaal helix

Klasse 1 volgens EN 13190

Behuizing: verzinkt plaatstaal

Glas: glas

Beschermingsklasse IP41 volgens EN 60529



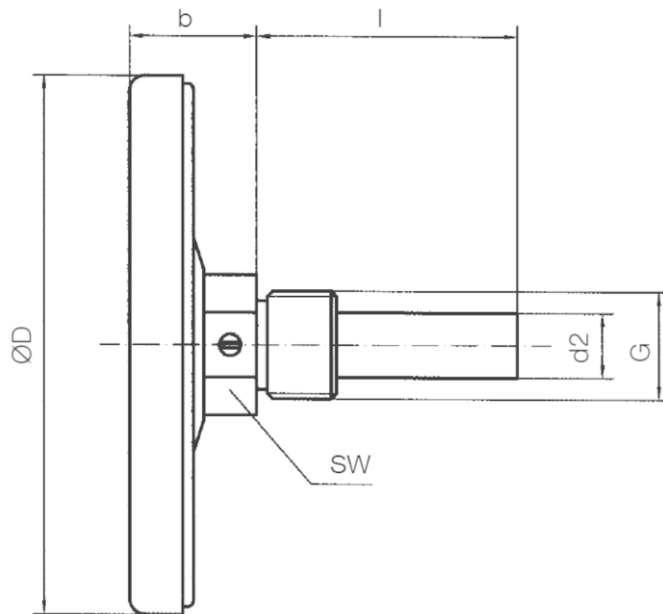
Ø	Voeler	0/120°C	-20/60°C	0/60°C	0/160°C
63 mm	45 mm	19008	65106211	65131211	65151211
63 mm	65 mm	65147211	190120	65132211	65152211
63 mm	100 mm	190210	190220	65133211	65153211
80 mm	45 mm	65246211	65206211	65231211	65251211
80 mm	65 mm	19111M	65207211	65232211	65252211
80 mm	100 mm	65248211	65208211	65233211	65253211
100 mm	45 mm	65346211	65209211	19949	65351211
100 mm	65 mm	19211M	65307211	65332211	19216
100 mm	100 mm	19221M	19222M	19950	19244
100 mm	150 mm	65349211	19232M	65334211	65354211
160 mm	45 mm	65446211	65406211	65431211	65451211
160 mm	65 mm	65447211	65407211	65432211	65452211
160 mm	100 mm	65448211	65408211	65433211	65453211
160 mm	150 mm	19337	65409211	65434211	65454211

10

Code van onze leverancier, Euro-Index code wordt later aangemaakt.

Vervangingshulzen	Code
Messing huls 45 mm	19000
Messing huls 65 mm	19001
Messing huls 100 mm	19002
Messing huls 150 mm	19003

## Technische tekening



## Afmetingen

NG	b	D	d2	G	l	SW
63	24	63	12	G½B	40	22
63	24	63	12	G½B	63	22
63	24	63	12	G½B	100	22
63	24	63	12	G½B	150	22
80	24	80	12	G½B	40	22
80	24	80	12	G½B	63	22
80	24	80	12	G½B	100	22
80	24	80	12	G½B	150	22
100	26	100	12	G½B	40	22
100	26	100	12	G½B	63	22
100	26	100	12	G½B	100	22
100	26	100	12	G½B	150	22
160	32	160	12	G½B	40	22
160	32	160	12	G½B	63	22
160	32	160	12	G½B	100	22
160	32	160	12	G½B	150	22

## Technische informatie messing hulzen

Materiaal: messing CW617N

Maximale statische druk: 10 bar

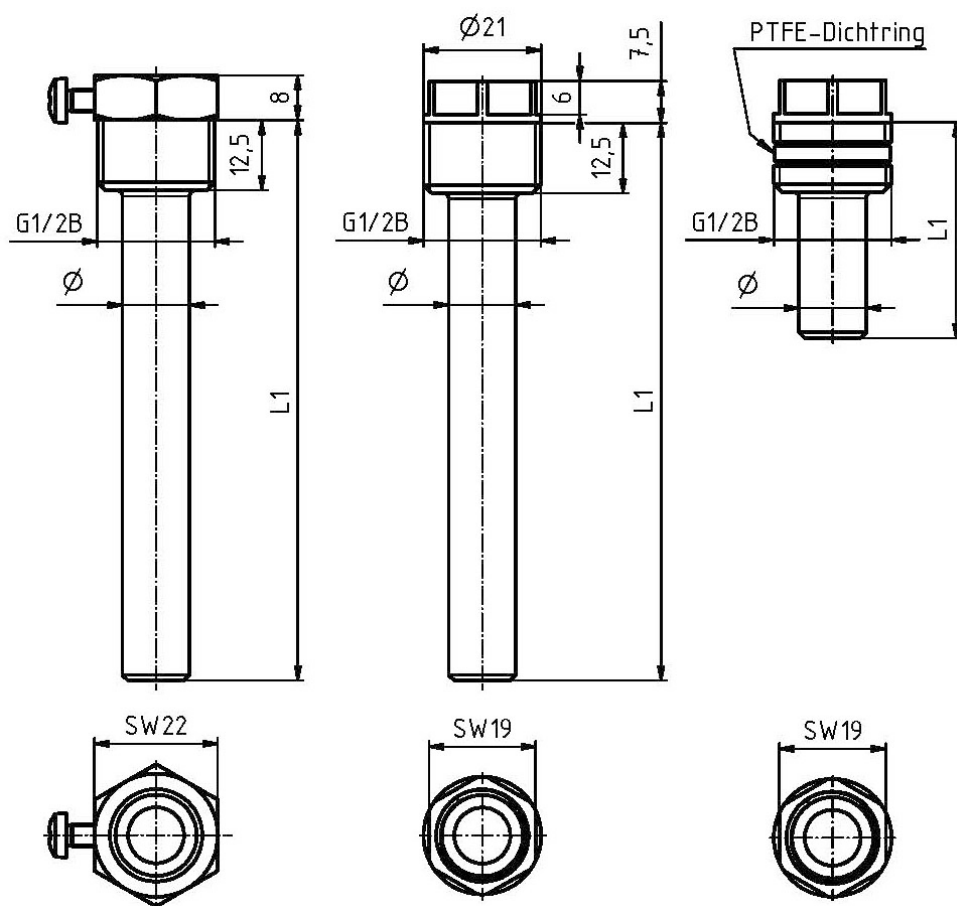
Maximale procestemperatuur: 160°C

Binnendiameter: 10 mm

Buitendiameter: 12 mm

Aansluiting: G $\frac{1}{2}$ B

## Technische tekening messing hulzen



## 5. Bimetaal thermometers met inox behuizing en **optionele** inox huls

Meetprincipe: bimetaal helix

Klasse 1 volgens EN 13190

Behuizing: roestvrij staal 304

Glas: glas

Beschermingsklasse IP43 volgens EN 60529

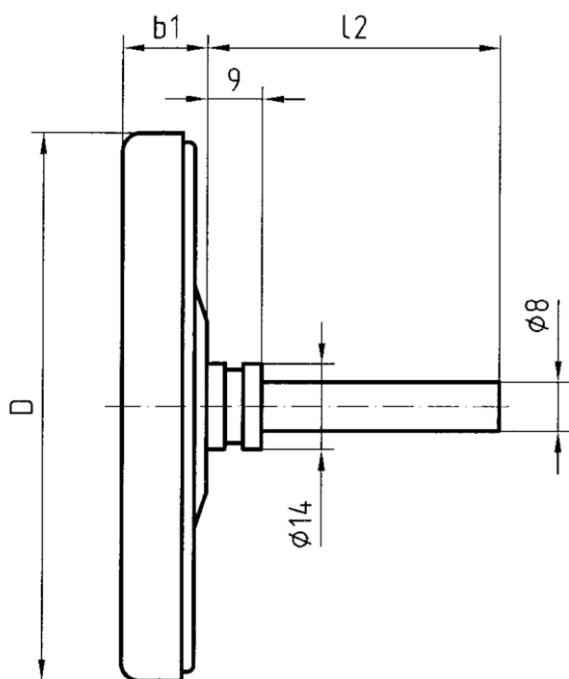


Ø	Voeler	0/120°C	-20/60°C	0/60°C	0/160°C
63 mm	45 mm	66146312	-	-	-
63 mm	65 mm	19113	66107312	66132312	66152312
63 mm	100 mm	19021CC	66108312	19054	66153312
63 mm	150 mm	66149312	66109312	66134312	66154312
63 mm	200 mm	66150312	66110312	19064	66155312
80 mm	45 mm	66246312	-	-	-
80 mm	65 mm	66247312	66207312	66232312	66252312
80 mm	100 mm	66248312	66208312	19124CC	66253312
80 mm	150 mm	66249312	66209312	66234312	66254312
80 mm	200 mm	66250312	66210312	66235312	66255312
100 mm	45 mm	66346312	-	-	-
100 mm	65 mm	66347312	66307312	19339	19348
100 mm	100 mm	19221CC	19222CC	19340	66353312
100 mm	150 mm	19549	66309312	19233	66354312
100 mm	200 mm	192410	19345	66335312	66355312

Code van onze leverancier, Euro-Index code wordt later aangemaakt.

Optionele hulzen	Code
Inox huls 45 mm	190010
Inox huls 65 mm	190011
Inox huls 100 mm	190012
Inox huls 150 mm	190013
Inox huls 200 mm	190016

## Technische tekening



## Afmetingen

NG	b1	D	l2
63	15	63	67
63	15	63	104
63	15	63	154
63	15	63	204
80	15	80	67
80	15	80	104
80	15	80	154
80	15	80	204
100	17	100	67
100	17	100	104
100	17	100	154
100	17	100	204

### Technische informatie inox hulzen

Materiaal: roestvrij staal 316ss

Maximale statische druk: 25 bar

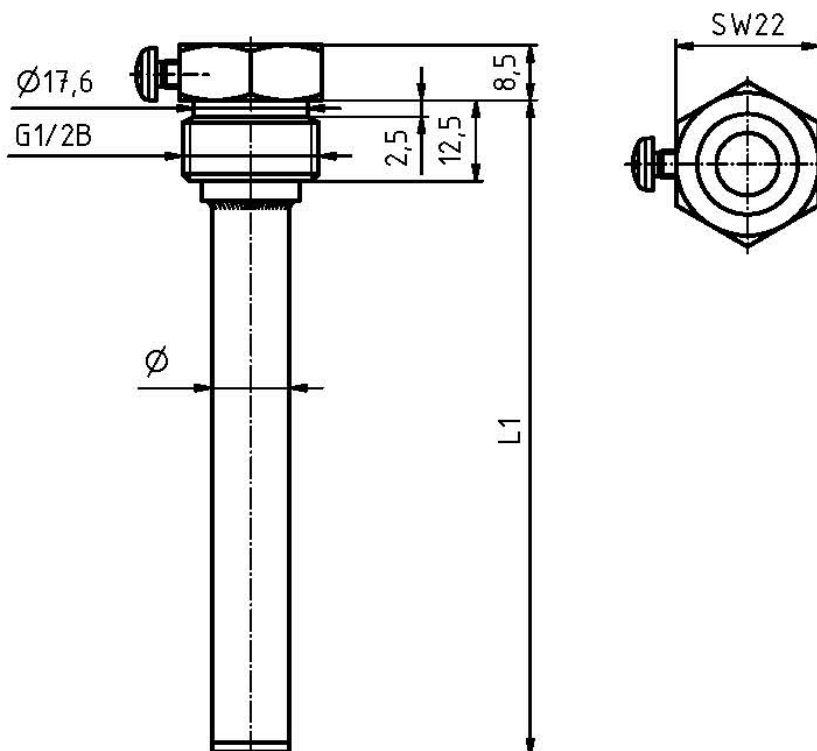
Maximale procestemperatuur: 200°C

Binnendiameter: 9,5 mm

Buitendiameter: 12 mm

Aansluiting: G½B

### Technische tekening inox hulzen





## 6. Luchtthermometers (zonder huls)

Meetprincipe: bimetaal helix

Klasse 1 volgens EN 13190

Resolutie: per graad

Behuizing: verzinkt plaatstaal

Flens: roestvrij staal

Glas: Mineraalglas

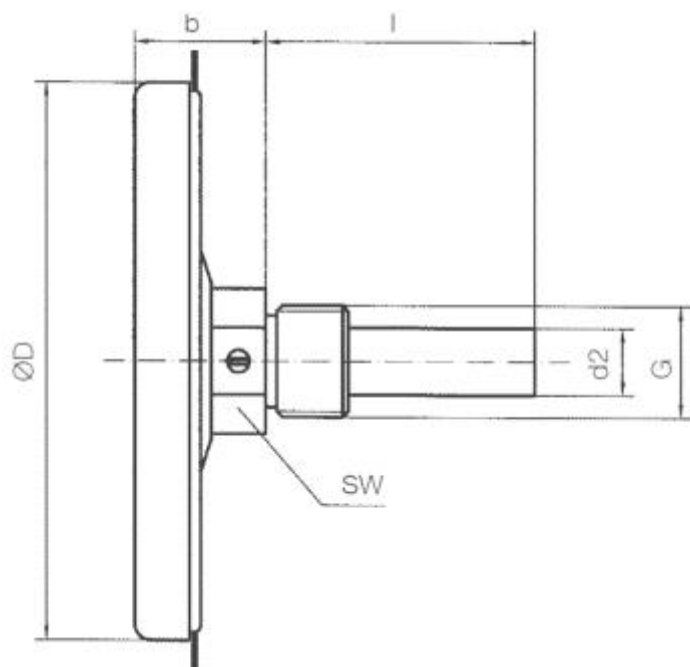
Beschermingsklasse IP41 volgens EN 60529



Ø	Voeler	-20/60°C
100 mm	150 mm	19532
100 mm	200 mm	19542
100 mm	250 mm	19552
100 mm	300 mm	19543
100 mm	400 mm	19572
100 mm	500 mm	19582

16

### Technische tekening



## 7. Machinethermometers met messing huls

Nauwkeurigheid volgens DIN 16195

Maximale druk op de huls: 10 bar

Behuizing: geanodiseerd messingkleurig aluminium

Glas: prismatisch capillair

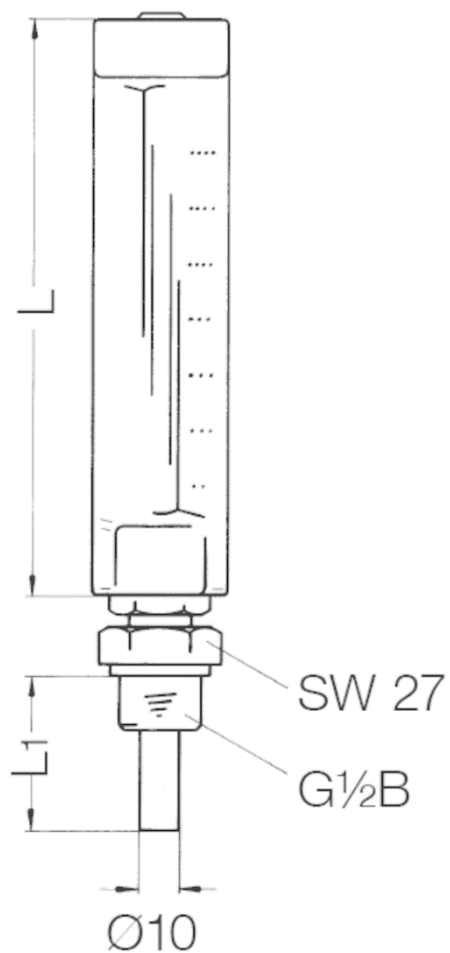


Dim. (h x b)	Voeler	0/120°C	0/60°C	-30/50°C	0/160°C
150 x 36 mm	Recht 45 mm	-	-	-	-
150 x 36 mm	Recht 65 mm	19711	19713	19712	19714
150 x 36 mm	Recht 100 mm	19721	19723	19722	19724
150 x 36 mm	Recht 160 mm	19731	19733	19732	19734
150 x 36 mm	Haaks 45 mm	-	-	-	-
150 x 36 mm	Haaks 65 mm	19761	19763	19762	19764
150 x 36 mm	Haaks 100 mm	19771	19773	19772	19774
150 x 36 mm	Haaks 160 mm	19781	19783	19782	19784

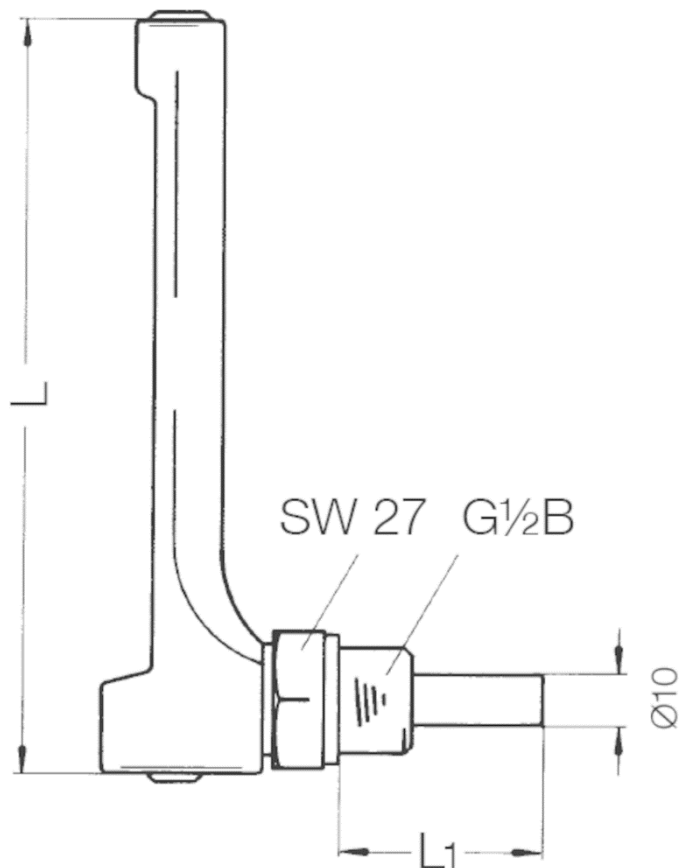
Vervangingshulzen	Recht	Haaks
Messing huls 45 mm	190000R	190000H
Messing huls 65 mm	190001R	190001H
Messing huls 100 mm	190002R	190002H
Messing huls 160 mm	190003R	190003H

## Technische tekening

Recht model



Haaks model



## Afmetingen

Typ	L	L <sub>1</sub>			
VMTh 110	110	40	63	100	160
VMTh 150	150	40	63	100	160
VMTh 200	200	40	63	100	160

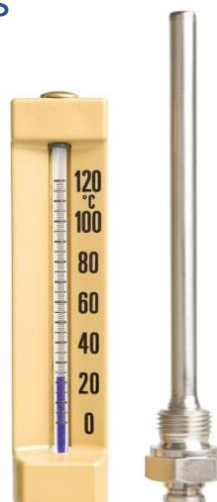
## 8. Machinethermometers met inox huls

Nauwkeurigheid volgens DIN 16195

Maximale druk op de huls: 25 bar

Behuizing: geanodiseerd messingkleurig aluminium

Glas: prismatisch capillair

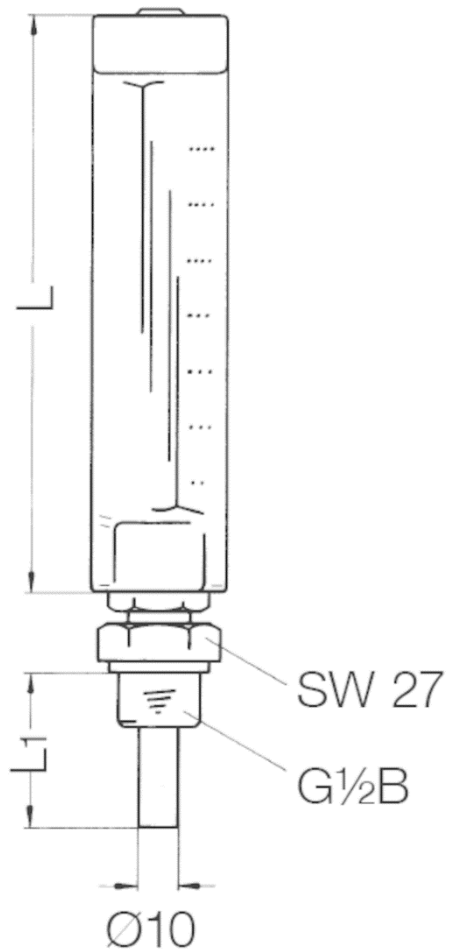


Dim. (h x b)	Voeler	0/120°C	0/60°C	-30/50°C	0/160°C
150 x 36 mm	Recht 45 mm	-	-	-	-
150 x 36 mm	Recht 65 mm	19715I	19717I	19716I	19718I
150 x 36 mm	Recht 100 mm	19725I	19727I	19726I	19728I
150 x 36 mm	Recht 160 mm	19735I	19737I	19736I	19738I
150 x 36 mm	Haaks 45 mm	-	-	-	-
150 x 36 mm	Haaks 65 mm	19765I	19767I	19766I	19768I
150 x 36 mm	Haaks 100 mm	19775I	19777I	19776I	19778I
150 x 36 mm	Haaks 160 mm	19785I	19787I	19786I	19788I

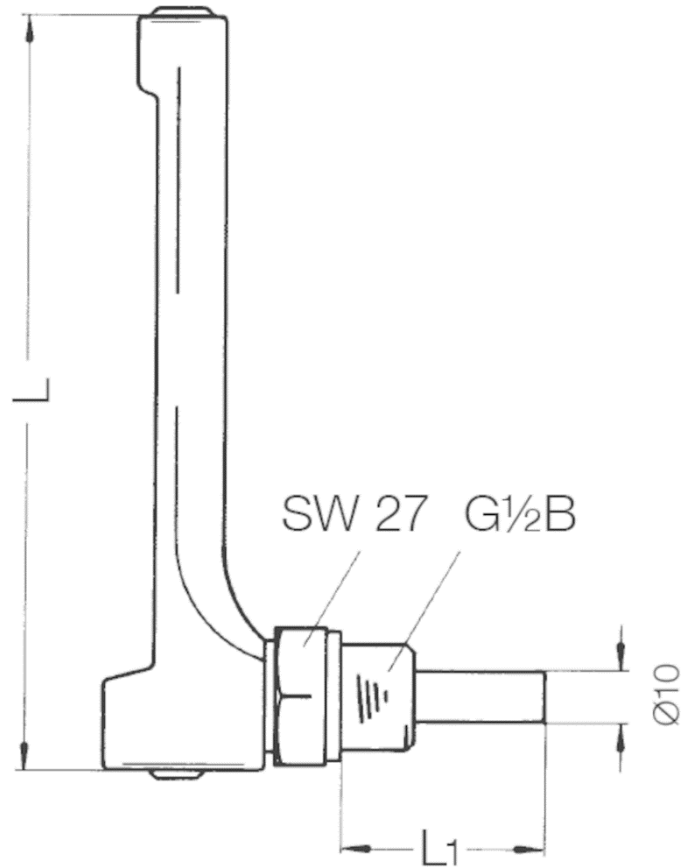
Vervangingshulzen	Recht	Haaks
Inox huls 45 mm	190010R	190010H
Inox huls 65 mm	190011R	190011H
Inox huls 100 mm	190012R	190012H
Inox huls 160 mm	190013R	190013H

## Technische tekening

Recht model



Haaks model



20

## Afmetingen

Typ	L	L <sub>1</sub>			
VMTh 110	110	40	63	100	160
VMTh 150	150	40	63	100	160
VMTh 200	200	40	63	100	160

## 9. Machinethermometers met lashuls

Nauwkeurigheid volgens DIN 16195

Maximale druk op de huls: 25 bar

Behuizing: geanodiseerd messingkleurig aluminium

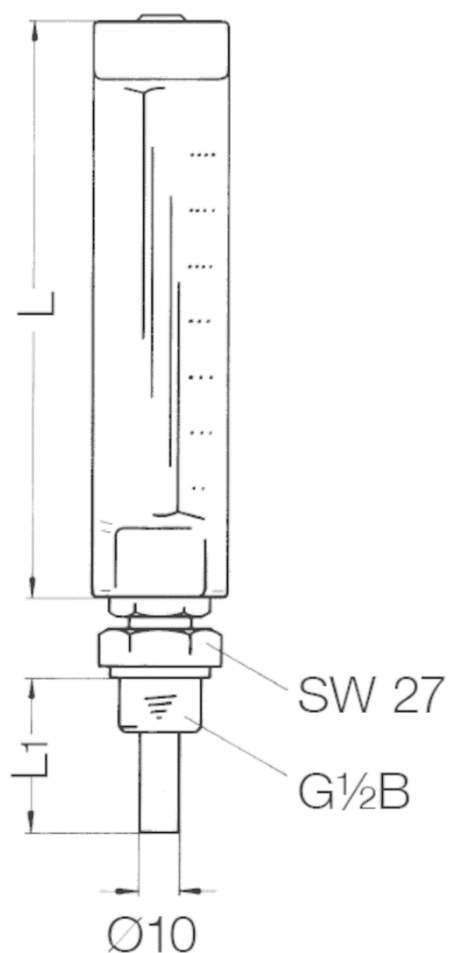
Glas: prismatisch capillair



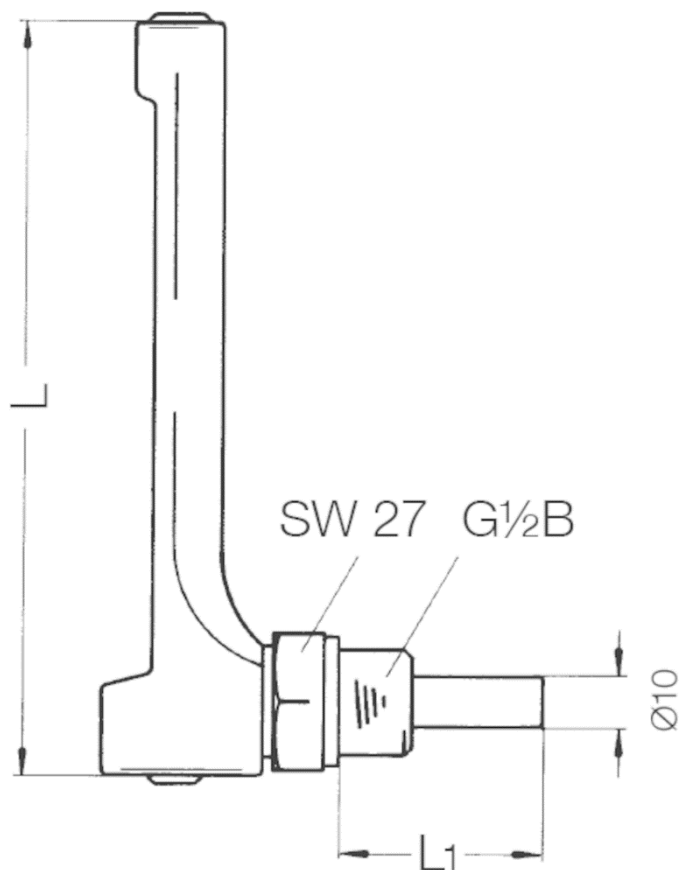
Dim. (h x b)	Voeler	0/120°C	0/60°C	-30/50°C	0/160°C
150 x 36 mm	Recht 45 mm	-	-	-	-
150 x 36 mm	Recht 65 mm	19715S	19717S	19716S	19718S
150 x 36 mm	Recht 100 mm	19725S	19727S	19726S	19728S
150 x 36 mm	Recht 160 mm	19735S	19737S	19736S	19738S
150 x 36 mm	Haaks 45 mm	-	-	-	-
150 x 36 mm	Haaks 65 mm	19765S	19767S	19766S	19768S
150 x 36 mm	Haaks 100 mm	19775S	19777S	19776S	19778S
150 x 36 mm	Haaks 160 mm	19785S	19787S	19786S	19788S

## Technische tekening

Recht model



Haaks model



## Afmetingen

Typ	L	L <sub>1</sub>			
VMTh 110	110	40	63	100	160
VMTh 150	150	40	63	100	160
VMTh 200	200	40	63	100	160

## 10. Overige machinethermometers

Nauwkeurigheid volgens DIN 16195

Maximale druk op de huls: 10 bar voor messing huls, 25 bar voor inox en lashuls

Behuizing: geanodiseerd messingkleurig aluminium

Glas: prismatisch capillair

Dim. (h x b)	Voeler	0/120°C	0/60°C	-30/50°C	0/160°C
110 x 30 mm	Recht 45 mm	19738	64106	64101	64116
110 x 30 mm	Recht 65 mm	64112	64107	64102	64117
110 x 30 mm	Recht 100 mm	64113	64108	64103	64118
110 x 30 mm	Recht 160 mm	64114	64109	64104	19734S
110 x 30 mm	Haaks 45 mm	19751/110	19753/110	64120	64132
110 x 30 mm	Haaks 65 mm	19761/110	64125	19762/110	64133
110 x 30 mm	Haaks 100 mm	64130	64126	19765	64134
110 x 30 mm	Haaks 160 mm	64131	64127	19766	64135
200 x 36 mm	Recht 45 mm	-	-	-	-
200 x 36 mm	Recht 65 mm	64173	64169	64165	64177
200 x 36 mm	Recht 100 mm	64174	64170	64166	64178
200 x 36 mm	Recht 160 mm	64175	64171	64167	64179
200 x 36 mm	Haaks 45 mm	-	-	-	-
200 x 36 mm	Haaks 65 mm	64189	64185	64181	64193
200 x 36 mm	Haaks 100 mm	64190	19773/200	197721	64194
200 x 36 mm	Haaks 160 mm	64191	64187	64183	64195

23

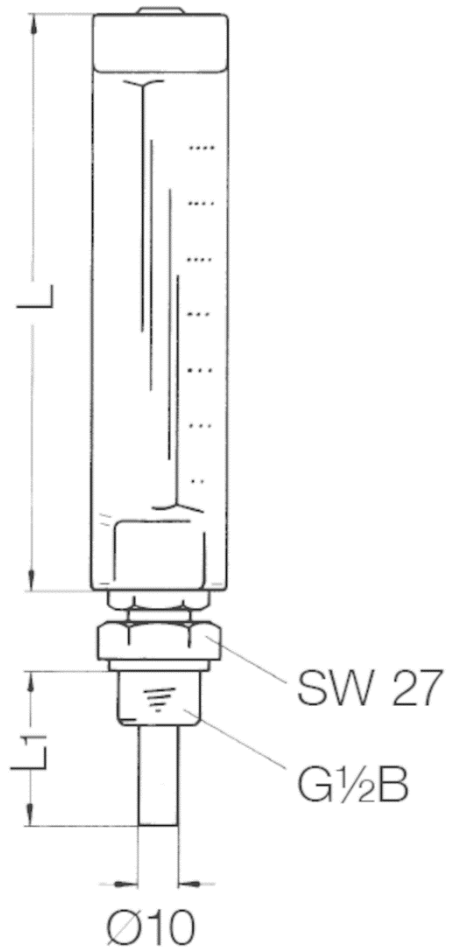
Code van onze leverancier, Euro-Index code wordt later aangemaakt.

Vervangingshulzen	Recht	Haaks
Messing huls 45 mm	19000R	19000H
Messing huls 65 mm	19001R	19001H
Messing huls 100 mm	19002R	19002H
Messing huls 160 mm	19003R	19003H
Inox huls 45 mm	190010R	190010H
Inox huls 65 mm	190011R	190011H
Inox huls 100 mm	190012R	190012H
Inox huls 160 mm	190013R	190013H

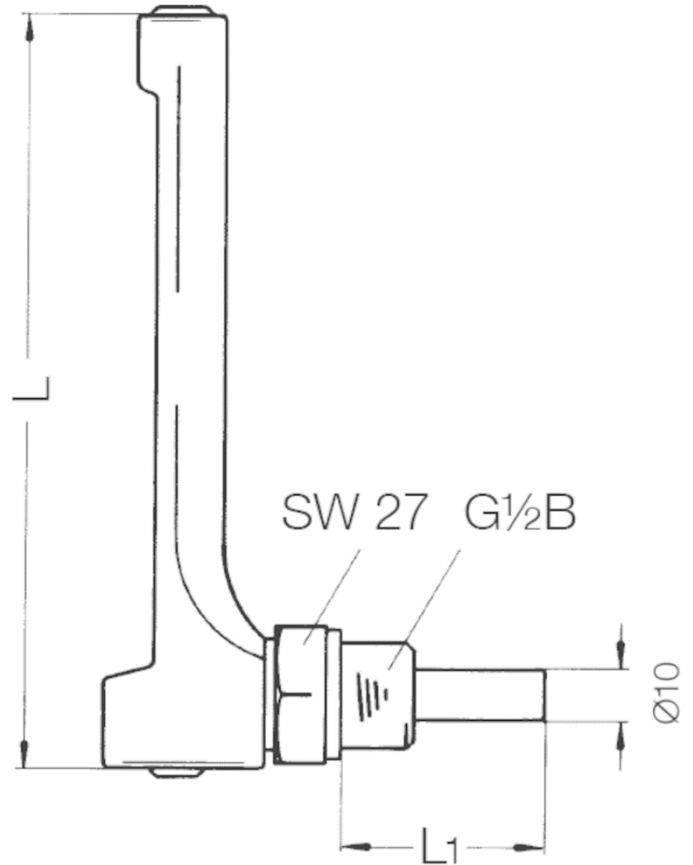


## Technische tekening

Recht model



Haaks model



## Afmetingen

Typ	L	L <sub>1</sub>			
VMTh 110	110	40	63	100	160
VMTh 150	150	40	63	100	160
VMTh 200	200	40	63	100	160

## 11. Buisklemthermometers met veerbevestiging

Meetprincipe: bimetaal helix

Klasse 2 volgens EN 13190

Behuizing: plastic

Glas: plastic

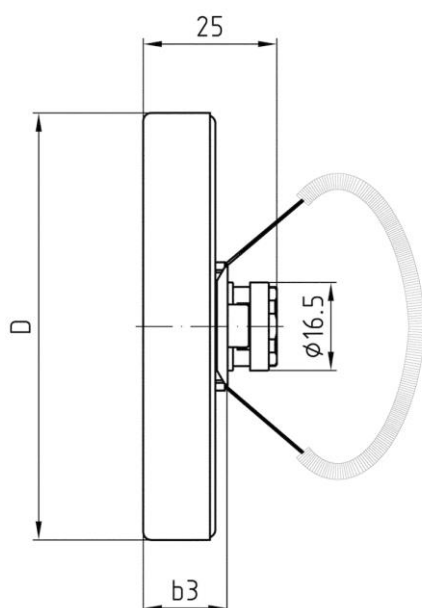
Beschermingsklasse IP32

Voor leidingen van 3/8" tot 6/4"



Ø	0+120°C	0+60°C
63 mm	19490	19492
80 mm	19491	19493

### Technische tekening



### Afmetingen

NG	D	b3
63	63	15
80	80	15

## 12. Opmerkingen

Als u thermometers nodig hebt die niet overeenkomen met bovenstaande modellen, mag u de checklist op de volgende bladzijde ingevuld terugbezorgen zodat we met onze leverancier controleren of dat model kan gemaakt worden voor u. Hierbij is er een minimum bestelhoeveelheid van 10 stuks of meer.

We kunnen bovendien het logo van u(w klant) drukken op de wijzerplaat van onze bimetaalthermometers vanaf 100 stuks. Gelieve bij uw aanvraag het logo in jpg formaat van goede kwaliteit mee te sturen.

