

## TWO WAYS MOTORIZED ZONE VALVE "ZONNY"

CONNECTIONS: DISMANTLING FITTING MALE - FEMALE




## HYDRAULIC FEATURES

The two ways zone valve "ZONNY" is normally used when subdividing centralized heating systems into zones. Installed at the source of a single zone and correctly connected to a local room thermostat, this valve permits to interrupt the flow of heat transfer fluid once the desired temperature is reached. Likewise in industrial plants (compatible with operating conditions), the valve is used where servomechanism interception is required. The activation of the circulator/pump (max. limit at 1 A) can be carried out directly, using the contacts of the valve itself. The open contact (N.A.) allows control over any other device with a maximum rating of 2 A.

## TECHNICAL FEATURES

<b>Pressure:</b>	
Maximum allowable working pressure (PN)	16 bar
Differential pressure max.	16 bar
<b>Temperature:</b>	
Maximum allowable fluid temperature (TS)	0°C +110°C
Ambient working temperature	10°C ÷ 50°C
<b>Compatible fluids:</b>	
heat transfer fluids	in compliance with Italian national standards (UNI 8065 § 6)
water	
glycolate solutions	(glycol) 50%
<b>Threading:</b>	
Pipeline connection	threads according to ISO 228/1
Requirements and tests as per	EN 8156

## ELECTRICAL FEATURES

Supply voltage:	220÷230 VAC 50÷60 Hz
Protection class	IP 54
Power consumption	3.8 VA
Torque	8 Nm
Operating time	45 sec (90° rotation)
Micro-switch contact capacity	220V - 2 A max
Electric protection	double isolation 
Cable length	0,8 m
In compliance with European Directives	2004/108/CE - 2006/95/CE - 2006/42/CE - - 2002/95/CE e 2008/35/CE <b>CE</b>

## DESIGN

Body and sleeves in brass EN 12165 - CW617N nickel-plated with electrodeposited coating EN 12540 (Cu/Ni5s)  
 Ball in brass EN 12164 - CW614N chrome-plated with electrodeposited coating EN 12540 (Cu/Ni5sCr)  
 Other components in brass EN 12164 - CW614N  
 Seat washers in PTFE  
 O-ring gaskets in EPDM peroxide rubber

## PRODUCT CODES

2402.115 dismantling m/sleeve f 1/2"

2402.120 dismantling m/sleeve f 3/4"

2402.125 dismantling m /sleeve f 1"

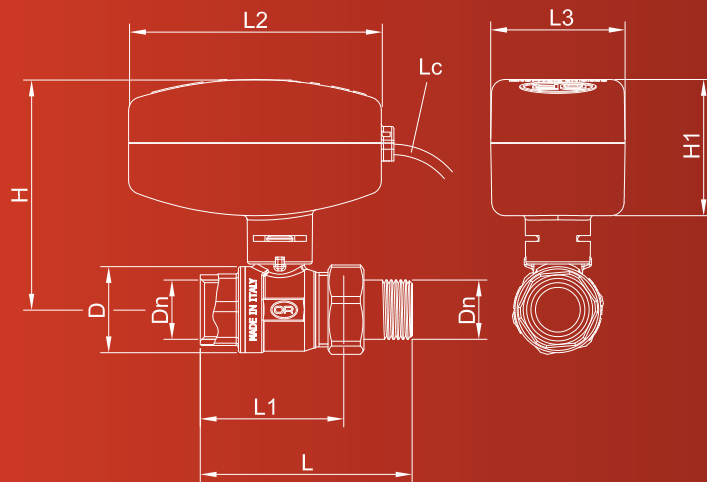


OFFICINE RIGAMONTI S.p.A.  
 via Circonvallazione, 9  
 13018 Valduggia (VC), ITALY  
 TEL +39 0163.48165  
 FAX +39 0163.47254  
 www.officinerigamonti.it  
 export@officinerigamonti.it

# 2402.1 • 1/2" - 1"

TWO WAYS MOTORIZED ZONE VALVE "ZONNY"

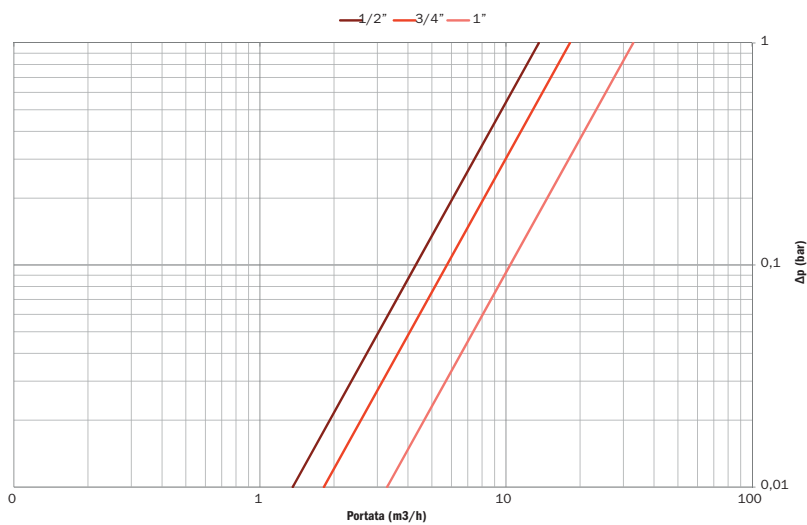
CONNECTIONS: DISMANTLING FITTING MALE - FEMALE



## FEATURES

Dn	D	L	L1	L2	L3	Lc	H	H1
1/2"	Ø33	81	53.5	113	60	~800	100	61
3/4"	Ø38.5	94.5	64	113	60	~800	103	61
1"	Ø47	109	74	113	60	~800	107	61

## HEAD LOSS DIAGRAM



All informations included in this catalogue, technical features, drawings and descriptions, are not binding and might be subject to variation at any time, without any forwarning. Any reproduction, even partially, is forbidden and legally pursuable.



# Service van EURO-INDEX

EURO-INDEX verleent service op alle meetinstrumenten uit haar leveringspakket en biedt de faciliteiten, kennis en hoog gekwalificeerd personeel voor (preventief) onderhoud, reparatie en kalibratie van uw meetinstrumenten.

## Geautoriseerd Service Centrum

EURO-INDEX is van alle vertegenwoordigde merken een Geautoriseerd Service Centrum.

Dit betekent dat uw instrumenten worden behandeld door goed opgeleid en kundig personeel, dat beschikt over de juiste gereedschappen en software. Er worden uitsluitend originele onderdelen gebruikt en de garantie van uw instrument, evenals de certificering (ATEX, EN50379, etc.) blijven intact.

## Service- en kalibratielaboratorium

EURO-INDEX beschikt over een bijzonder modern service- en kalibratielaboratorium met RvA accreditatie naar NEN-EN-ISO/IEC 17025. Deze accreditatie geldt voor verschillende grootheden, zoals gespecificeerd in de scope bij accreditatienummer K105.



## KWS®

KWS is een uniek servicesysteem voor uw meetinstrumenten met periodiek onderhoud en kalibratie. Veel zaken worden voor u geregeld, zodat u zonder zorgen gebruik kunt maken van uw meetinstrumenten. De kosten zijn laag en voorspelbaar.

## Digitale toegang tot uw kalibratiecertificaten met Mijn KWS

Via het Mijn KWS webportal heeft u altijd en overal toegang tot uw kalibratiecertificaten en gerelateerde documenten.

## Verhuur van meetinstrumenten

- Uitgebreid assortiment
- Deskundig advies
- Instrumenten worden geleverd met accessoirepakket en herleidbaar kalibratiecertificaat

## EURO-INDEX Academy

- Producttrainingen (individueel en klassikaal)
- Seminars
- Demonstratie- en instructievideo's

Bekijk de video op ons YouTube kanaal en ontdek alles over KWS



Servicebalie



Kalibratie rookgasanalyse



Seminars en workshops



Kalibratie thermografie

Wijzigingen voorbehouden EURO-INDEX® VL 18001

Het Bluetooth® woord- en beeldmerk zijn eigendom van Bluetooth SIG, Inc. Gebruik van deze merken door EURO-INDEX geschiedt onder licentie.



**BELGIË**  
Leuvensesteenweg 607  
1930 Zaventem  
T: 02 - 757 92 44  
F: 02 - 757 92 64  
info@euro-index.be  
www.euro-index.be

**NEDERLAND**  
Rivium 2e straat 12  
2909 LG Capelle a/d IJssel  
T: +31 - (0)10 - 2 888 000  
F: +31 - (0)10 - 2 888 010  
verkoop@euro-index.nl  
www.euro-index.nl

