

TWO WAYS MOTORIZED ZONE VALVE "ZONNY"

CONNECTIONS: DISMANTLING FITTING MALE - FEMALE




HYDRAULIC FEATURES

The two ways zone valve "ZONNY" is normally used when subdividing centralized heating systems into zones. Installed at the source of a single zone and correctly connected to a local room thermostat, this valve permits to interrupt the flow of heat transfer fluid once the desired temperature is reached. Likewise in industrial plants (compatible with operating conditions), the valve is used where servomechanism interception is required. The activation of the circulator/pump (max. limit at 1 A) can be carried out directly, using the contacts of the valve itself. The open contact (N.A.) allows control over any other device with a maximum rating of 2 A.

TECHNICAL FEATURES

Pressure:	
Maximum allowable working pressure (PN)	16 bar
Differential pressure max.	16 bar
Temperature:	
Maximum allowable fluid temperature (TS)	0°C +110°C
Ambient working temperature	10°C ÷ 50°C
Compatible fluids:	
heat transfer fluids	in compliance with Italian national standards (UNI 8065 § 6)
water	
glycolate solutions	(glycol) 50%
Threading:	
Pipeline connection	threads according to ISO 228/1
Requirements and tests as per	EN 8156

ELECTRICAL FEATURES

Supply voltage:	220÷230 VAC 50÷60 Hz
Protection class	IP 54
Power consumption	3.8 VA
Torque	8 Nm
Operating time	45 sec (90° rotation)
Micro-switch contact capacity	220V - 2 A max
Electric protection	double isolation 
Cable length	0,8 m
In compliance with European Directives	2004/108/CE - 2006/95/CE - 2006/42/CE - - 2002/95/CE e 2008/35/CE CE

DESIGN

Body and sleeves in brass EN 12165 - CW617N nickel-plated with electrodeposited coating EN 12540 (Cu/Ni5s)
 Ball in brass EN 12164 - CW614N chrome-plated with electrodeposited coating EN 12540 (Cu/Ni5sCr)
 Other components in brass EN 12164 - CW614N
 Seat washers in PTFE
 O-ring gaskets in EPDM peroxide rubber

PRODUCT CODES

2402.115 dismantling m/sleeve f 1/2"

2402.120 dismantling m/sleeve f 3/4"

2402.125 dismantling m /sleeve f 1"

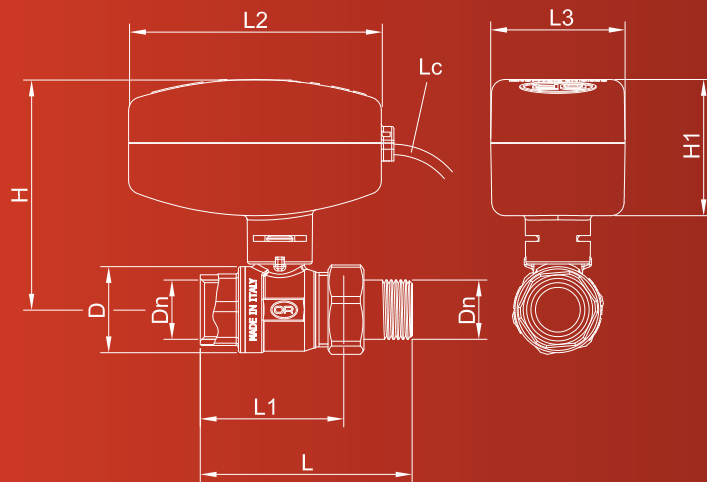


OFFICINE RIGAMONTI S.p.A.
 via Circonvallazione, 9
 13018 Valduggia (VC), ITALY
 TEL +39 0163.48165
 FAX +39 0163.47254
 www.officinerigamonti.it
 export@officinerigamonti.it

2402.1 • 1/2" - 1"

TWO WAYS MOTORIZED ZONE VALVE "ZONNY"

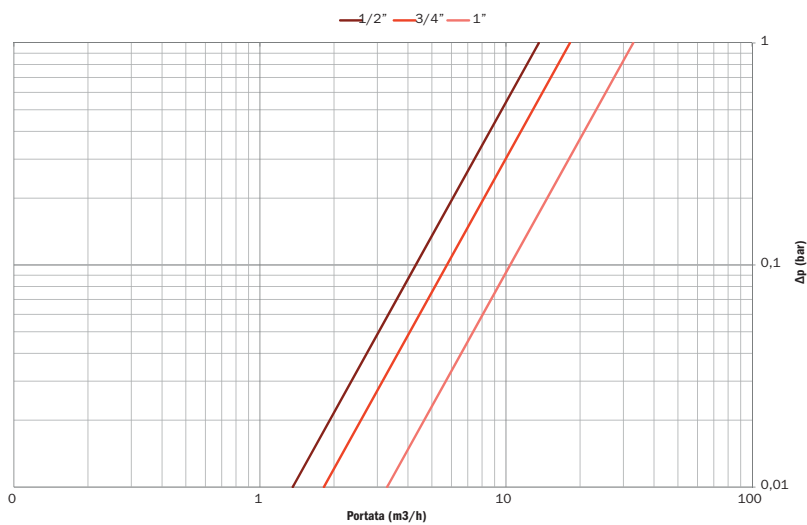
CONNECTIONS: DISMANTLING FITTING MALE - FEMALE



FEATURES

Dn	D	L	L1	L2	L3	Lc	H	H1
1/2"	Ø33	81	53.5	113	60	~800	100	61
3/4"	Ø38.5	94.5	64	113	60	~800	103	61
1"	Ø47	109	74	113	60	~800	107	61

HEAD LOSS DIAGRAM



All informations included in this catalogue, technical features, drawings and descriptions, are not binding and might be subject to variation at any time, without any forwarning. Any reproduction, even partially, is forbidden and legally pursuable.



Les services d'EURO-INDEX

EURO-INDEX fournit des services pour tous les instruments de sa gamme de fournitures et offre des services, de la connaissance et du personnel hautement qualifié pour l'entretien (préventif), la réparation et le calibrage de vos instruments de mesure.

Centre de Service Agréé.....

EURO-INDEX est un Centre de Service Agréé pour toutes les marques représentées.

Autrement dit, vos instruments sont traités par du personnel formé et compétent, qui dispose des outils et logiciels adéquats. Seules des pièces d'origine sont utilisées et la garantie de votre instrument ainsi que la certification (ATEX, EN50379, etc.) restent valables.

Laboratoire de maintenance et de calibrage

EURO-INDEX dispose d'un laboratoire de maintenance et de calibrage particulièrement moderne, titulaire d'une accréditation conforme à la norme NEN-EN-ISO/IEC 17025. Cette accréditation est valable pour différentes grandeurs, telles que spécifiées dans le champ d'application associé au numéro d'accréditation K105.



MQS®

MQS est une formule d'entretien exclusive comportant un entretien et un calibrage périodiques de vos instruments de mesure. La prise en charge de multiples aspects vise à vous libérer de tout souci lors de l'utilisation de vos instruments de mesure. Les coûts sont modiques et prévisibles.

Accès numérique à vos certificats de calibrage avec Mon MQS

Mon MQS est un portail Web qui vous donne accès partout et à tout moment à vos certificats de calibrage et aux documents apparentés.

Location d'instruments de mesure

- Vaste assortiment
- Conseils avisés
- Les instruments sont livrés avec leurs accessoires et leurs certificats de calibrage traçables

EURO-INDEX Academy

- Formations sur les produits (individuelles et collectives)
- Séminaires
- Vidéos de démonstration et d'instruction

Visionnez la vidéo sur notre chaîne YouTube et découvrez tout ce qu'il vous faut savoir sur MQS



Guichet des services



Calibrage de l'analyse de gaz de combustion



Séminaires et ateliers



Calibrage de la thermographie

Sous réserve de modifications EURO-INDEX® FR 18001

Le nom et la marque Bluetooth® sont la propriété de Bluetooth SIG Inc. L'utilisation de ce nom par EURO-INDEX s'effectue sous licence.



BELGIQUE
Leuvensesteenweg 607
1930 Zaventem
T: 02 - 757 92 44
F: 02 - 757 92 64
info@euro-index.be
www.euro-index.be

PAYS-BAS
Rivium 2e straat 12
2909 LG Capelle a/d IJssel
T: +31 - (0)10 - 2 888 000
F: +31 - (0)10 - 2 888 010
verkoop@euro-index.nl
www.euro-index.nl



Portée accréditée
voir www.rva.nl