



Gebruiksaanwijzing
ALTAIR enkelvoudige gasdetector
Draagbare gasdetectie



Bestelnr.: 10074380/04

Drukspec.: 10000005389 (EO)

CR: 800000057743

WAARSCHUWING!

Lees deze handleiding zorgvuldig door voordat u het toestel gaat gebruiken of onderhouden. Het toestel zal alleen correct functioneren als het wordt gebruikt en onderhouden volgens de instructies van de fabrikant. Indien dit niet gebeurt, werkt het toestel mogelijk niet zoals het is bedoeld, en kunnen personen die op het toestel vertrouwen ernstig letsel oplopen of overlijden.

De garanties van MSA voor het product verliezen hun geldigheid wanneer het product niet wordt geïnstalleerd en gebruikt conform de aanwijzingen in deze gebruiksaanwijzing. Bescherm uzelf en uw medewerkers door de instructies op te volgen.

Lees de teksten gemarkeerd met WAARSCHUWING en LET OP en neem deze in acht. Voor aanvullende informatie met betrekking tot het gebruik of reparaties kunt u tijdens kantooruren bellen met 1-800-MSA-2222.

Voor landen van de Russische Federatie, Republiek Kazachstan en Republiek Wit-Rusland wordt de gasdetector geleverd met een paspoortdocument dat belangrijke goedkeuringsinformatie bevat. Op de cd met handmatige instructie bijgeleverd bij de gasdetector, vindt de gebruiker de documenten "Typebeschrijving" en Testmethode" - bijlagen bij het Modelgoedkeuringscertificaat van het meetinstrument, geldig in de landen van gebruik.

MSA is een geregistreerd handelsmerk van MSA Technology, LLC, in de VS, Europa en andere landen. Ga voor alle andere merken naar <https://us.msasafety.com/Trademarks>.

This device complies with part 15 of the FCC Rules. Operation is subject to the following two conditions: (1) This device may not cause harmful interference, and (2) this device must accept any interference received, including interference that may cause undesired operation.

You are cautioned that changes or modifications not expressly approved by the party responsible for compliance could void the user's authority to operate the equipment.

English:

This device complies with RSS-210 of the Industry Canada Rules. Operation is subject to the following two conditions: (1) This device may not cause harmful interference, and (2) this device must accept any interference received, including interference that may cause undesired operation.

French:

Ce dispositif est conforme à la norme CNR-210 d'Industrie Canada applicable aux appareils radio exempts de licence. Son fonctionnement est sujet aux deux conditions suivantes: (1) le dispositif ne doit pas produire de brouillage préjudiciable, et (2) ce dispositif doit accepter tout brouillage reçu, y compris un brouillage susceptible de provoquer un fonctionnement indésirable.



The Safety Company

1000 Cranberry Woods Drive
Cranberry Township, PA 16066
USA
Tel. 1-800-MSA-2222
Fax 1-800-967-0398

Ga voor plaatselijke contactpersonen van MSA naar www.MSAafety.com

Inhoudsopgave

1	Instrumentveiligheid	4
2	De ALTAIR enkelvoudige gasdetector gebruiken	5
2.1	Alarminstelpunten wijzigen	6
2.2	De ALTAIR enkelvoudige gasdetector activeren	8
2.3	ALTAIR-alarmen	11
2.4	Zuurstofmetingen	11
2.5	Toegang tot de pagina van het instrument	12
2.6	Registratie van gebeurtenissen	14
3	Controle werking ALTAIR	15
4	De ALTAIR enkelvoudige gasdetector kalibreren	17
4.1	Kalibreren van de instrumenten voor giftige gassen (CO en H ₂ S)	17
4.2	Zuurstofinstrument kalibreren	21
5	Garantie, onderhoud en probleemoplossing	23
5.1	MSA-garantie draagbare instrumenten	23
5.2	Problemen oplossen	24
6	Specificaties	26
6.1	Instrumentspecificaties	26
6.2	Specificaties voor registratie van gebeurtenissen	26
7	Vervangingsonderdelen en accessoires	27

1 Instrumentveiligheid

De ALTAIR enkelvoudige gasdetector is:

- Voor gebruik door geschoold en gekwalificeerd personeel
- Voor gebruik als waarschuwingstoestel en niet voor het meten van specifieke gasconcentraties
- Voor gebruik bij een risicobeoordeling om:
 - het beoordelen van de potentiële blootstelling van werknemers aan specifieke giftige gassen waarvoor een sensor is geïnstalleerd
 - Zuurstofarme of zuurstofrijke atmosferen

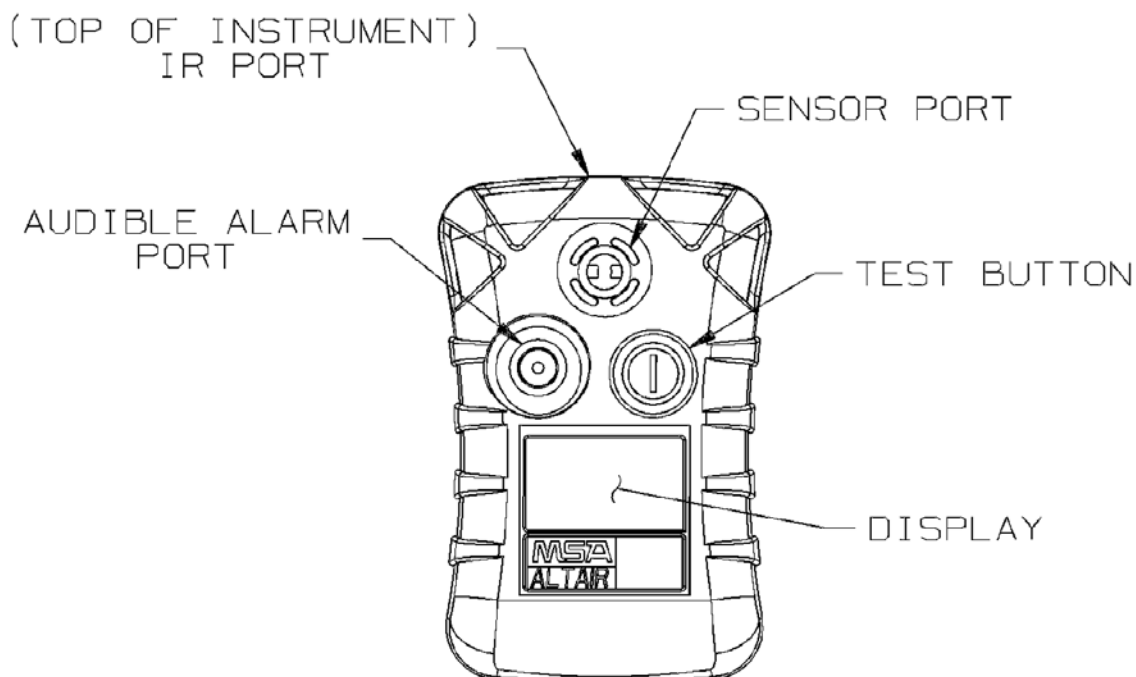
OPMERKING: Hoewel het ALTAIR-instrument tot 25% zuurstof kan detecteren, zijn alle ALTAIR-versies niet gecertificeerd of geclassificeerd voor gebruik in atmosferen met meer dan 21,0% zuurstof.

WAARSCHUWING!

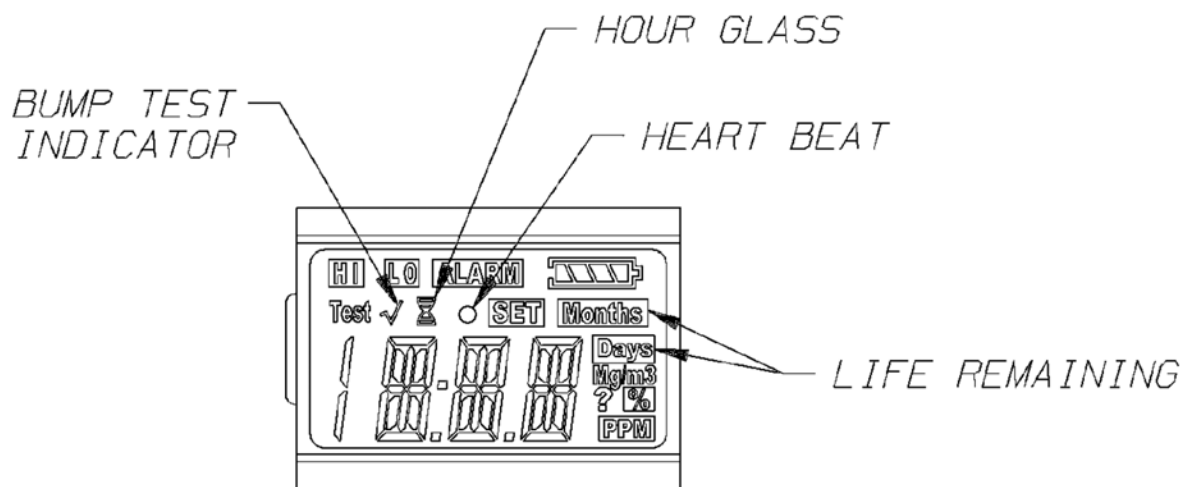
- Lees alle instructies zorgvuldig door en volg deze op.
- Gebruik deze detector niet voor het bemonsteren van het voor het instrument gespecificeerde gas in andere gassen dan lucht.
- Gebruik het toestel niet om giftige gassen te controleren in de onderstaande atmosferen, omdat dit kan leiden tot onjuiste metingen:
 - Reducerende atmosferen
 - Rookkanalen van ovens
 - Inerte omgevingen
 - Atmosferen met brandbare zwevende nevels/stoffen.
- Gebruik het toestel niet om te testen op giftige gassen in zuurstofarme (<19,5 vol.%) of zuurstofrijke (>20,8 vol.%) atmosferen, aangezien dit kan leiden tot foutieve uitlezingen.
- Voer dagelijks vóór gebruik een alarmtest en een bumptest uit. Indien het instrument niet voldoet aan een van beide controles, moet het buiten bedrijf worden gesteld.
- Gebruik het instrument niet als het beschadigd is.
- Kalibreer het instrument als het is blootgesteld aan een fysieke schok.
- Het instrument is in de fabriek verzegeld en bevat geen onderdelen die door de gebruiker kunnen worden onderhouden. Probeer nooit het instrument te openen. Probeer nooit het instrument te repareren. Vervanging van componenten kan de intrinsieke veiligheid verminderen.
- Dit instrument bevat een lithiumbatterij; gooi deze weg volgens de plaatselijke voorschriften.
- Vertrouw niet op het trilalarm bij lage temperaturen (<0 °C) omdat het trilalarm onder deze omstandigheden mogelijk niet meer werkt.
- Gebruik het alleen om gassen te detecteren waarvoor een sensor is geïnstalleerd.
- Nooit de sensor blokkeren.
- Nooit perslucht gebruiken om de sensorgaten te reinigen.
- Alle uitlezingen en informatie van het instrument moeten worden beoordeeld door iemand die is opgeleid en gekwalificeerd in het interpreteren van uitlezingen op het instrument in relatie tot de specifieke omgeving, de industriële praktijk en blootstellingslimieten.

Het niet opvolgen van deze waarschuwingen kan leiden tot ernstig persoonlijk letsel of de dood.

2 De ALTAIR enkelvoudige gasdetector gebruiken



Afbeelding 1 ALTAIR-overzicht



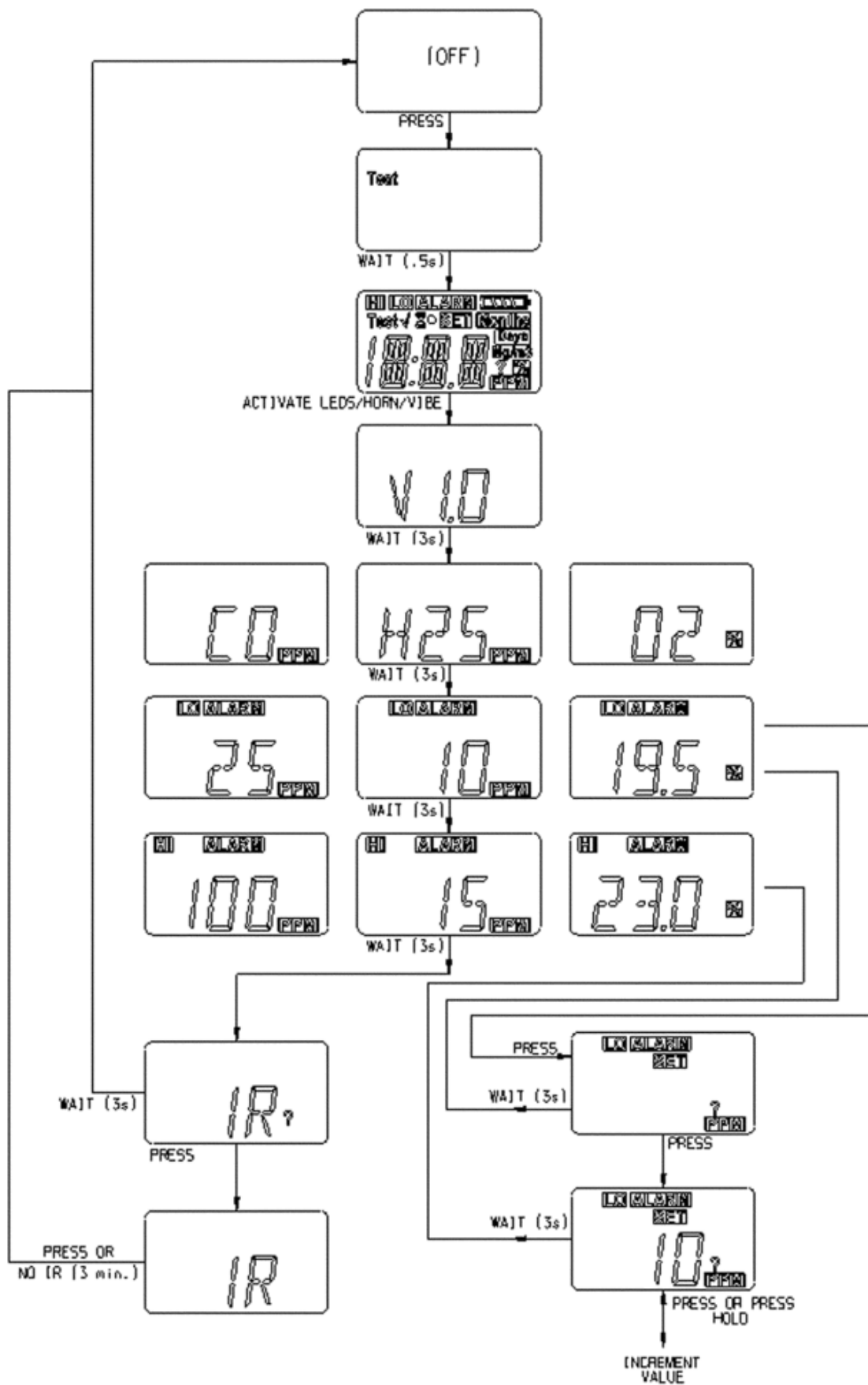
Afbeelding 2 ALTAIR-display

2.1 Alarminstelpunten wijzigen

OPMERKING: Alarminstelpunten kunt u alleen handmatig wijzigen tijdens of voor de activering. Zodra het instrument is geactiveerd, kunt u alarminstelpunten wijzigen via de MSA FiveStar® LINK™-software met IR-communicatie.

Om alarminstelpunten te wijzigen voor activering:

1. Druk één keer op de "TEST"-knop.
 - "TEST" wordt weergegeven.
 - Na ongeveer een seconde worden alle segmenten en de led geactiveerd.
 - De hoorn, leds en de vibrator worden ook geactiveerd.
 - De softwareversie wordt drie seconden lang weergegeven ("CO", "H₂S", of "O₂").
2. De alarminstelpunten geven het volgende weer:
 - **Instelpunt laag alarm** gedurende drie seconden
 - De symbolen LO en ALARM gaan AAN
 - a. Om het lage alarm instelpunt te wijzigen, moet u op de TEST-knop drukken wanneer "LO" "ALARM" wordt weergegeven:
 - "LO" "ALARM" "SET" "?" wordt weergegeven.
 - b. Houd de TEST-knop ingedrukt om de lage alarmwaarde te verhogen.
 - c. Zodra de juiste waarde verschijnt, moet u de TEST-knop loslaten en drie seconden wachten alvorens verder te gaan.
 - **Instelpunt hoog alarm** gedurende drie seconden
 - De symbolen HI en ALARM gaan AAN
 - a. Om het instelpunt voor een hoog alarm te wijzigen, moet u de TEST-knop indrukken zodra "HI" "ALARM":
 - "HI" "ALARM" "SET" "?" wordt weergegeven
 - b. Druk op de TEST-knop en houd deze ingedrukt om de waarde voor hoog alarm te verhogen:
 - c. Zodra de juiste waarde verschijnt, moet u de TEST-knop loslaten en drie seconden wachten alvorens verder te gaan.
3. Wacht drie seconden.
 - het instrument gaat weer UIT.



Afbeelding 3 Alarminstelwaarden wijzigen

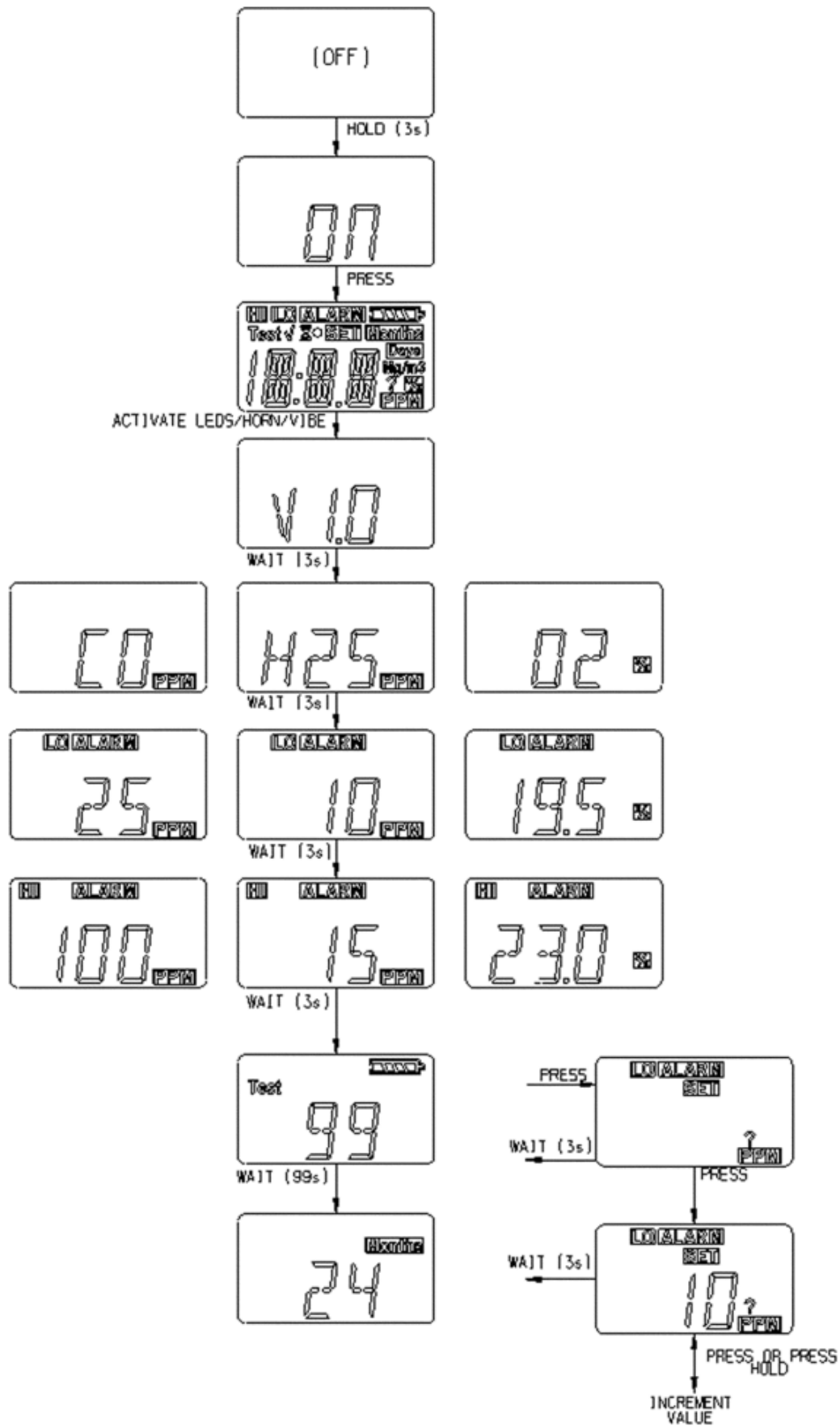
2.2 De ALTAIR enkelvoudige gasdetector activeren

WAARSCHUWING!

Gebruik het instrument niet voor gasdetectie voordat het geactiveerd is.

Het niet opvolgen van deze waarschuwing kan leiden tot ernstig persoonlijk letsel of de dood.

1. Activeer het instrument zodat het kan worden gebruikt om de gebruiker te waarschuwen voor een potentieel gevaarlijke situatie.
 - a. Om het persoonlijke beschermingsinstrument te activeren, moet u de TEST-knop drie seconden ingedrukt houden tot "ON" en "?" worden weergegeven
 - b. Om te activeren moet u de knop loslaten en druk er nog een keer op drukken.
2. Het volgende gebeurt:
 - Een lcd-functietest activeert de celsegmenten.
 - Ook de hoorn, leds en vibrator worden geactiveerd.
3. De softwareversie wordt drie seconden lang weergegeven.
4. Het instrumentgastype wordt drie seconden lang weergegeven ("CO", "H₂S", of "O₂").
5. De alarminstelpunten geven het volgende weer:
 - **Instelpunt laag alarm** gedurende drie seconden
 - de symbolen "LO" en "ALARM" gaan AAN
 - a. Om het instelpunt voor een laag alarm te wijzigen, moet u de TEST-knop indrukken zodra "LO" "ALARM":
 - "LO" "ALARM" "SET" "?" wordt weergegeven.
 - b. Druk op de TEST-knop en houd deze ingedrukt om de waarde voor laag alarm te verhogen:
 - Zodra het maximaal toegestane instelpunt is bereikt, rolt deze waarde door en begint opnieuw bij de laagste waarde.
 - c. Zodra de juiste waarde verschijnt, moet u de TEST-knop loslaten en drie seconden wachten alvorens verder te gaan.
 - **Instelpunt hoog alarm** gedurende drie seconden
 - de symbolen "HI" en "ALARM" gaan AAN
 - a. Om het instelpunt voor een hoog alarm te wijzigen, moet u de TEST-knop indrukken zodra "HI" "ALARM":
 - "HI" "ALARM" "SET" "?" wordt weergegeven.
 - b. Druk op de TEST-knop en houd deze ingedrukt om de waarde voor hoog alarm te verhogen:
 - Zodra het maximaal toegestane instelpunt is bereikt, rolt deze waarde door en begint opnieuw bij de laagste waarde.
 - c. Zodra de juiste waarde verschijnt, moet u de TEST-knop loslaten en drie seconden wachten alvorens verder te gaan.
6. Het instrument telt nu 99 seconden af tot activering.
 - Eenmaal geactiveerd blijft het instrument actief totdat een fout Laag batterijniveau optreedt.
 - De teller voor resterende maanden begint bij 24 en telt af.



Afbeelding 4 Stroomdiagram activering ALTAIR

Resterende tijd (controleer dagelijks voor gebruik)

- In de normale bedrijfsmodus wordt de resterende bedrijfstijd van de ALTAIR-detector (0 tot 24 maanden) altijd weergegeven.
- Wanneer er minder dan een maand resteert, verandert het display in het aantal resterende *dagen*.
- Het instrument is ontworpen om ook na 24 maanden nog te functioneren. Een "+" gevolgd door een numerieke waarde en "maanden" of "dagen" geeft aan dat er meer dan 24 maanden zijn verstreken.
- Voor een goede werking van het instrument (ook na afloop van de eerste periode van 24 maanden) moet de eindgebruiker telkens dagelijks vóór gebruik een alarmfunctiecontrole en bumpptest uitvoeren.
- Het instrument blijft werken zolang:
 - de waarschuwing Laag batterijniveau niet wordt weergegeven.
 - het instrument blijft voldoen aan de bumpptest zoals beschreven in deze handleiding.
- Voor de zuurstofversie:
 - Indien na de eerste periode van 24 maanden de output van de sensor gedurende meer dan vijf minuten minder dan 5% O₂ is, wordt dit beschouwd als een defecte sensor:
 - Het instrument geeft "SNS/ERR" aan.
- Als de batterij het einde van zijn levensduur bereikt, wordt de
 - **waarschuwing Laag batterijniveau**-indicator geactiveerd:
 - De gebruiker moet het gebruik van de ALTAIR enkelvoudige gasdetector op dat moment staken, hoewel het instrument nog steeds gas detecteert.
 - De indicator voor Laag batterijniveau knippert.
 - Het resterende aantal maanden wordt nog altijd weergegeven.

WAARSCHUWING!

Als tijdens het gebruik van het toestel de waarschuwing voor een laag batterijniveau wordt geactiveerd, moet u onmiddellijk de omgeving verlaten en het instrument buiten bedrijf stellen. Het einde van de batterijlevensduur is nabij.

Het niet opvolgen van deze waarschuwing kan leiden tot ernstig persoonlijk letsel of de dood.

- **Het alarm Laag batterijniveau** wordt geactiveerd:
 - De hoorn weerklinkt
 - Leds knipperen
 - De indicator voor Laag batterijniveau knippert.
 - "ERR" wordt weergegeven
 - Door een druk op de "TEST"-knop wordt het alarm onderdrukt
 - Het instrument detecteert niet langer gas en moet buiten bedrijf worden gesteld.

WAARSCHUWING!

Als het alarm voor een laag batterijniveau wordt geactiveerd, moet u de ruimte onmiddellijk verlaten en het instrument uit bedrijf nemen. Het toestel heeft niet meer genoeg vermogen om potentiële gevaren aan te geven.

Het niet opvolgen van deze waarschuwing kan leiden tot ernstig persoonlijk letsel of de dood.

Confidentie-indicator (lees [Afbeelding 2](#))

De algemene functie-indicator knippert om de 60 seconden om aan te geven dat het instrument AAN is en normaal werkt. Bovendien knipperen beide leds om de 60 seconden kort.

2.3 ALTAIR-alarmen

Giftiggasmetingen (lees [Afbeelding 1](#))

Koop de ALTAIR-detector om de volgende gassen in de atmosfeer te detecteren:

- Koolmonoxide (CO) of
- Zwavelwaterstof (H₂S).

Er zijn twee alarminstelpunten op het instrument:

1. Als de gasconcentratie het instelpunt voor laag alarm heeft bereikt of overschrijdt:
 - Het instrument zal:
 - "LO" en "ALARM" op de lcd laten knipperen;
 - in een laagalarmsequentie gaan.
 - Het laag-alarm kan voor vijf seconden worden opgeheven door een druk op de TEST-knop; het verdwijnt automatisch als het gasniveau daalt tot onder het instelpunt.
2. Als de gasconcentratie het instelpunt voor hoog alarm heeft bereikt of overschrijdt:
 - Het instrument zal:
 - "HI" en "ALARM" op de lcd laten knipperen;
 - in een hoogalarmsequentie gaan.
 - Het hoog-alarm kan voor vijf seconden worden opgeheven door een druk op de TEST-knop; het verdwijnt automatisch als het gasniveau daalt tot onder het instelpunt.
- Zie ook de fabrieksinstellingen van het alarm tijdens testmodus van het instrument.
- Als een gasconcentratie een instelpunt voor alarm overschrijdt, gebeurt het volgende:
 - Het akoestisch alarm gaat af
 - De alarmlampjes knipperen
 - De vibrator wordt geactiveerd
 - Het alarmtype wordt weergegeven, en knipperen afwisselend het ALARM-symbool en het:
 - LO-symbool (indien het instelpunt voor een laag-alarm wordt overschreden)
 - HI-symbool (indien het instelpunt voor een hoog-alarm wordt overschreden)

WAARSCHUWING!

Als de gasalarmtoestand voor giftig of zuurstof wordt bereikt bij gebruik van het instrument voor een persoonlijke of omgevingscontrole, heeft de omgeving een vooringesteld alarmniveau bereikt.

Het niet opvolgen van deze waarschuwing kan leiden tot ernstig persoonlijk letsel of de dood.

2.4 Zuurstofmetingen

Koop de ALTAIR-detector om de zuurstofconcentratie in de atmosfeer te detecteren. Instelpunten voor hoog en laag alarm kunnen worden geconfigureerd om bij elke combinatie van zuurstof alarm te slaan:

- verrijking (meer dan 20,8%) of
- verarming (minder dan 20,8%).

Als een alarminstelpunt is bereikt, gebeurt het volgende:

- Het akoestisch alarm gaat af
- Het alarmlampje knippert
- De vibrator wordt geactiveerd

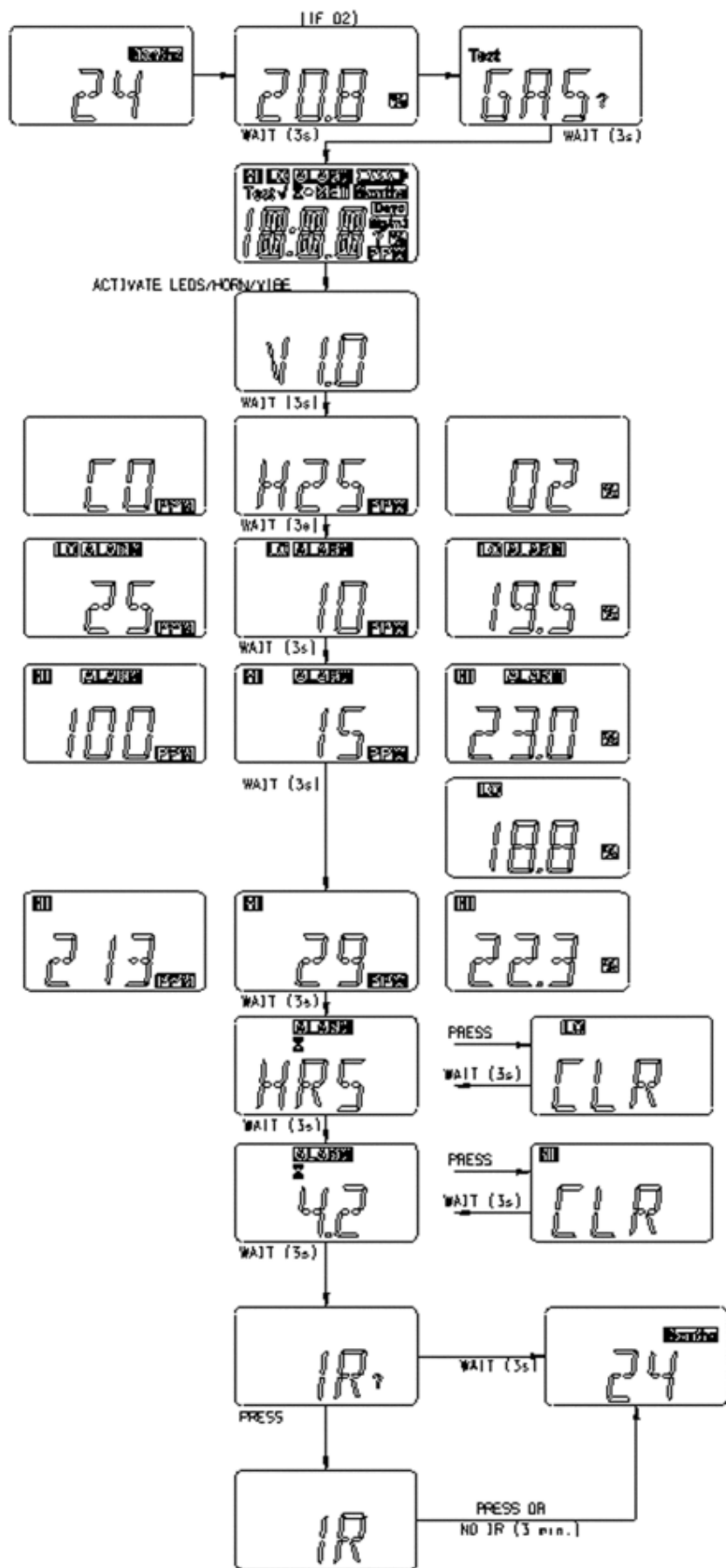
- Het type alarm wordt weergegeven door afwisselend het ALARM-symbool en het symbool voor LO of HIGH te laten knipperen, afhankelijk van hoe de lage en hoge alarmen zijn ingesteld.
- Laag-alarm is een indicatie van:
 - het laagste %O₂-niveau van de twee alarminstellingen
 - een urgentere omstandigheid en de snellere alarmsequentie wordt aangegeven
 - "LO" "ALARM" wordt weergegeven.

OPMERKING: Door wijzigingen van de barometerdruk (hoogte) of extreme veranderingen van de omgevingstemperatuur kan een vals zuurstofalarm optreden. In dat geval wordt aanbevolen een zuurstofkalibratie voor de betreffende temperatuur en druk uit te voeren. Zorg er voor dat het instrument zich in frisse lucht bevindt voordat u een kalibratie uitvoert.

2.5 Toegang tot de pagina van het instrument

De informatiepagina kan worden bereikt door één druk op de TEST-knop. De informatie omvat:

1. Actuele zuurstofwaarde in %O₂ (alleen zuurstofversies)
2. Testgasmodus
3. Functionele controle van de lcd, vibrator, leds en hoorn
4. Gastype
5. Instelpunt laag-alarm ("LO" "Alarm")
6. Instelpunt hoog-alarm ("LO" "Alarm")
7. Minimale zuurstofconcentratie ("LO") - alleen voor zuurstof
8. Piekuitlezing
 - Giftig ("HI")
 - Zuurstof ("HI")
 - De waarden Peak/Hi en Min/Low kunnen worden gewist.
 - Als deze pagina wordt weergegeven, drukt u op de TEST-knop om te wissen.
 - "CLR" wordt weergegeven
9. Alarmtijd in uren (zandloper "HRS" en aantal uren)
10. IR-modus.
 - Als op het instrument "IF?" verschijnt, drukt op de knop voor de IR-modus te openen.
 - Als gedurende drie minuten geen IR-communicatie wordt gedetecteerd of de TEST-knop wordt ingedrukt, verlaat het instrument deze modus.
 - Lees [Afbeelding 5](#) voor meer informatie.



Afbeelding 5 Toegang tot het stroomdiagram op de ALTAIR-pagina's

2.6 Registratie van gebeurtenissen

- De ALTAIR enkelvoudige gasdetector kan 25 van de meest recente gebeurtenissen registreren.

Druk op de TEST-knop.

- De instrumentpagina's verschijnen
- Gebeurtenissen worden tijdens deze sequentie naar de pc gestuurd, als:
 - de bovenkant van het instrument op het optionele Ir-ontvangsttoestel is gericht
 - een pc draait met de MSA FiveStar Link-software (ond.nr. 710946)
 - "CONNECT" is ingedrukt in het FiveStar LINK-softwarepakket van de pc.
- De volgende gebeurtenissen worden geregistreerd:
 - Alarm - Alarmtype - Alarmwaarde - Tijd/Datum
 - Alarm wissen - Alarmtype - Alarmwaarde - Tijd/Datum
 - Kalibratie (geslaagd/mislukt) - Tijd/Datum
 - Bump (geslaagd/mislukt) - Tijd/Datum
 - Fout toestel niet uitgeschakeld - Soort fout (zie foutenlijst) - Tijd/Datum
 - Einde van de levensduur - Reden (Fout - zie foutenlijst) - Tijd/Datum

OPMERKING: De tijd en datum zijn gebaseerd op de pc-tijd en -datum. Zorg ervoor dat de pc correct is ingesteld voordat u de gebeurtenissen overdraagt.

OPMERKING: Door verlies van voeding kan in het sessielogboek tijd verloren gaan.

3 Controle werking ALTAIR

Algemene functie-indicator en hartslagindicator

- De alarmlampjes en de hartslagindicator op het display knipperen ongeveer elke 60 seconden om aan te geven dat de ALTAIR-detector werkt.

WAARSCHUWING!

Voer dagelijks vóór gebruik een alarmtest en een bumpptest uit. Indien het instrument niet voldoet aan een van beide controles, moet het buiten bedrijf worden gesteld.

Het niet opvolgen van deze waarschuwing kan leiden tot ernstig persoonlijk letsel of de dood.

Alarmtest

- Controleer het dagelijks voor gebruik.
- Druk even op de TEST-knop. De alarmen worden één seconde getest; dit omvat:
 - display
 - alarmlampjes
 - vibrator
 - hoorn.
- Als deze punten niet worden geactiveerd, moet het instrument buiten bedrijf worden gesteld.

Bumpptest

- Controleer het dagelijks voor gebruik.
- Druk even op de TEST-knop:
 - de zuurstofversies geven de huidige zuurstofmeting weer; kalibreer het instrument als het andere waarden aangeeft dan 20,8%.
 - "TEST" "GAS" "?" wordt weergegeven.
 - de alarmtest wordt geactiveerd.
- Druk opnieuw op de TEST-knop terwijl "TEST" "GAS" "?" wordt weergegeven om de bumpptestmodus te activeren.
 - De zandloper en "GAS" worden weergegeven.
- Gebruik pas gas **NADAT** de zandloper en "GAS" worden weergegeven.
 - Als gas is gedetecteerd, wordt "OK" weergegeven.

OPMERKING: Lees [Tabel 1](#) voor toegepaste gassen.

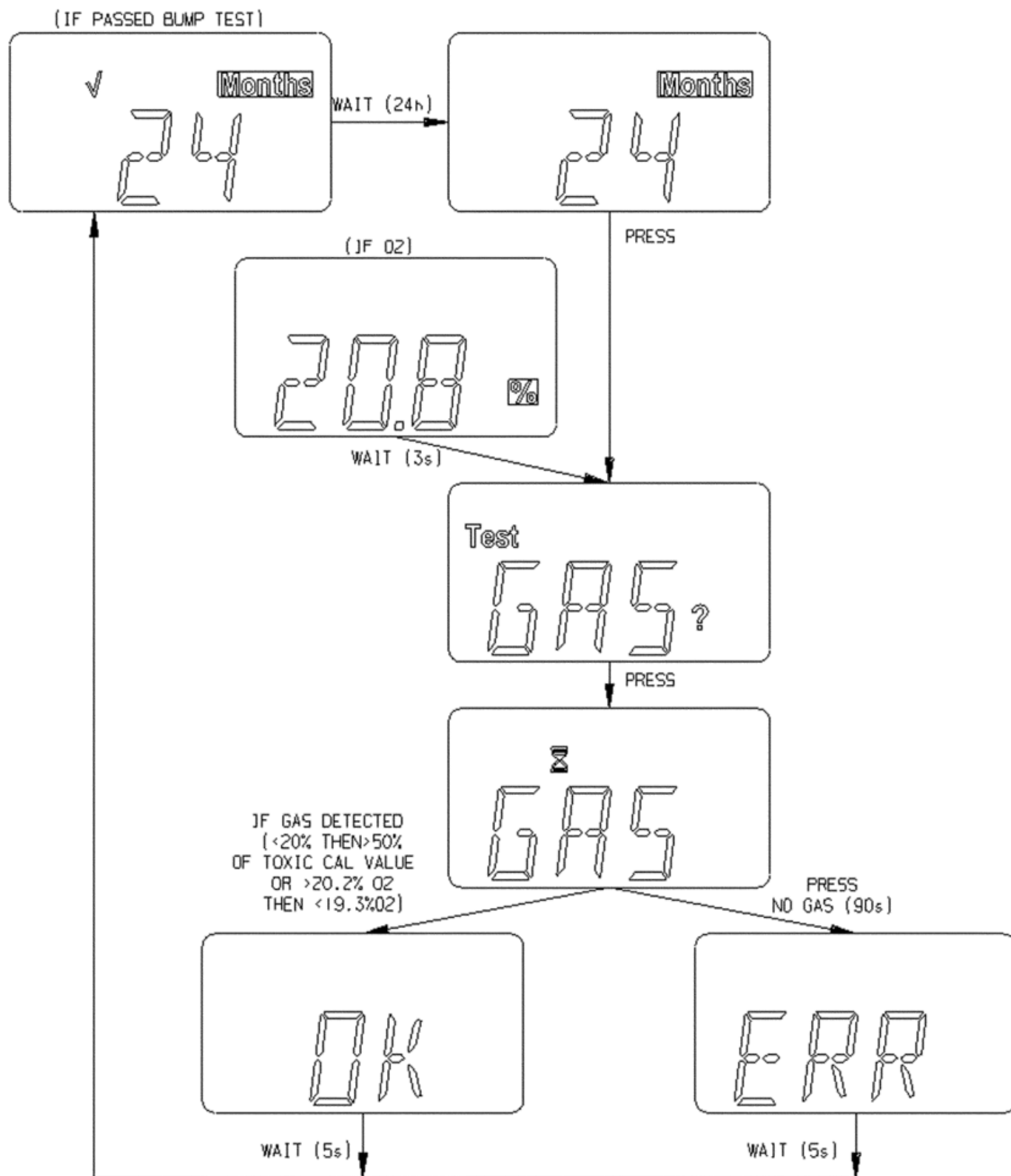
- Druk opnieuw op de TEST-knop:
 - De "√" verschijnt in het display:
 - dit geeft aan dat het instrument de bumpptest heeft doorstaan.
 - en blijft gedurende 24 uur staan, wat aangeeft dat er in die laatste 24 uur een bumpptest op dit instrument is uitgevoerd.

OPMERKING: Zie [Afbeelding 6](#) voor meer gegevens.

- Als het "√" niet verschijnt en ERR wordt weergegeven, doe dan het volgende:
 - Controleer dat:
 - de sensorinlaatopening niet verstopt is
 - de correcte kalibratiecilinder wordt gebruikt om de bumpptest uit te voeren
 - de gascilinder niet is verlopen en niet leeg is
 - gas wordt toegepast op het juiste moment

3 Controle werking ALTAIR

- gasslangen tijdens het testen in de voorkant van de instrumentbehuizing zitten.
- Herhaal zo nodig de bump test.
- Als de "√" niet verschijnt, moet u het instrument kalibreren en de bump test herhalen.



Afbeelding 6 Stroomdiagram bump test

Tabel 1 Kalibratie-/bump testwaarden.

INSTRUMENTTYPE	BUMPTESTGAS	KALIBRATIEGAS
CO	60 ppm	60ppm
H ₂ S	40 ppm	40 ppm
O ₂	<19%*	20,8%

*De O₂-bump test kan ook worden uitgevoerd door ongeveer drie tot vijf seconden uit te ademen op de sensorinlaatopening.

4 De ALTAIR enkelvoudige gasdetector kalibreren

WAARSCHUWING!

Voer een kalibratie uit volgens de instructies in deze gebruiksaanwijzing. Laat een detector die niet slaagt voor een kalibratie, niet meer werken.

Het niet opvolgen van deze waarschuwing kan leiden tot ernstig persoonlijk letsel of de dood.

- Hoewel de ALTAIR enkelvoudige gasdetector is ontworpen als een onderhoudsvrij instrument, beveelt MSA onder normale omstandigheden ten minste elke zes maanden kalibratie aan, of in overeenstemming met de plaatselijke voorschriften. Het toestel moet worden gekalibreerd als een bump test niet succesvol is of als een van de onderstaande omstandigheden zich voordoet.
- Voer voor zuurstofinstrumenten een kalibratie uit als een van de volgende zaken zich voordoet:
 - fysieke schok
 - er zijn wijzigingen zijn in de barometrische druk (hoogteveranderingen)
 - er extreme wijzigingen zijn in de omgevingstemperatuur en -vochtigheid (lees [6.1 Instrumentspecificaties](#)).
 - het instrument de bump test niet succesvol heeft voltooid.
- Voer voor instrumenten voor giftige instrumenten (CO en H₂S) een kalibratie uit als een van de volgende zaken zich voordoet:
 - fysieke schok
 - langdurig gebruik bij extreme temperaturen
 - blootstelling aan hoge concentraties
 - het instrument de bump test niet succesvol heeft voltooid.

4.1 Kalibreren van de instrumenten voor giftige gassen (CO en H₂S)

Om in de kalibratiemodus te komen, moet u zich in frisse, niet-verontreinigde lucht bevinden. Zie [Afbeelding 7](#) voor meer details.

WAARSCHUWING!

Voer geen kalibratie uit, tenzij u er zeker van bent dat u zich in frisse, niet-verontreinigde lucht bevindt, anders kunnen er onnauwkeurige uitlezingen plaatsvinden, die een gevaarlijke atmosfeer als veilig kunnen beoordelen.

Het niet opvolgen van deze waarschuwing kan leiden tot ernstig persoonlijk letsel of de dood.

1. Druk in de normale bedrijfsmodus op de TEST-knop.
 - "TEST" "GAS" "?" wordt weergegeven.
2. Houd de TEST-knop drie seconden ingedrukt wanneer "TEST" "GAS" "?" wordt weergegeven.
 - Het "TEST" "CAL"-scherm wordt weergegeven

- Na drie seconden wordt "FAS" "?" weergegeven en wordt de gebruiker gevraagd of een frisse-luchtinstelling/kalibratie gewenst is.

3. Druk op de TEST-knop om de nulpuntkalibratie te openen.

OPMERKING: Anders keert het instrument terug naar de normale bedrijfsmodus.

4. Tijdens nulpuntkalibratie:

- de zandloper en "FAS" worden weergegeven
- Als het instrument succesvol is gekalibreerd:
 - "OK" wordt weergegeven
- Als het instrument niet succesvol is gekalibreerd:
 - "ERR" wordt weergegeven
 - het instrument keert na vijf seconden terug naar de normale bedrijfsmodus.

5. Zodra het instrument met succes is gekalibreerd en "OK" verschijnt, moet u op de TEST-knop drukken om de kalibratie te starten.

- "CAL" "?" wordt weergegeven.

6. Terwijl "CAL" "?" wordt weergegeven, moet u op de TEST-knop drukken om de gaskalibratiemodus op te roepen.

- Het huidige verwachte testgas wordt getoond (in ppm).

a. Om het verwachte kalibratiegas te wijzigen:

1) Druk op de TEST-knop

- "TEST" "SET" "?" "ppm" wordt weergegeven.

2) Druk nogmaals op de TEST-knop om in te stellen (houd de TEST-knop ingedrukt om naar een andere waarde te scrollen).

3) Wacht drie seconden om terug te keren naar de kalibratiemodus.

WAARSCHUWING!

De verwachte gasconcentraties moeten overeenkomen met de op de kalibratiecilinder(s) vermelde gasconcentraties.

Indien u deze waarschuwing negeert, kan dit leiden tot een verkeerde kalibratie, wat tot ernstig lichamelijk letsel of zelfs de dood kan leiden.

b. Gebruik het juiste testgas

- Het display schakelt tussen de huidige gasmeting, de zandloper en "CAL".
- Zodra de kalibratie van het instrument succesvol is (dit duurt niet langer dan 90 seconden), verschijnt "OK".
- Anders wordt "ERR" weergegeven.
- Wacht vijf seconden om terug te keren naar de normale bedrijfsmodus.

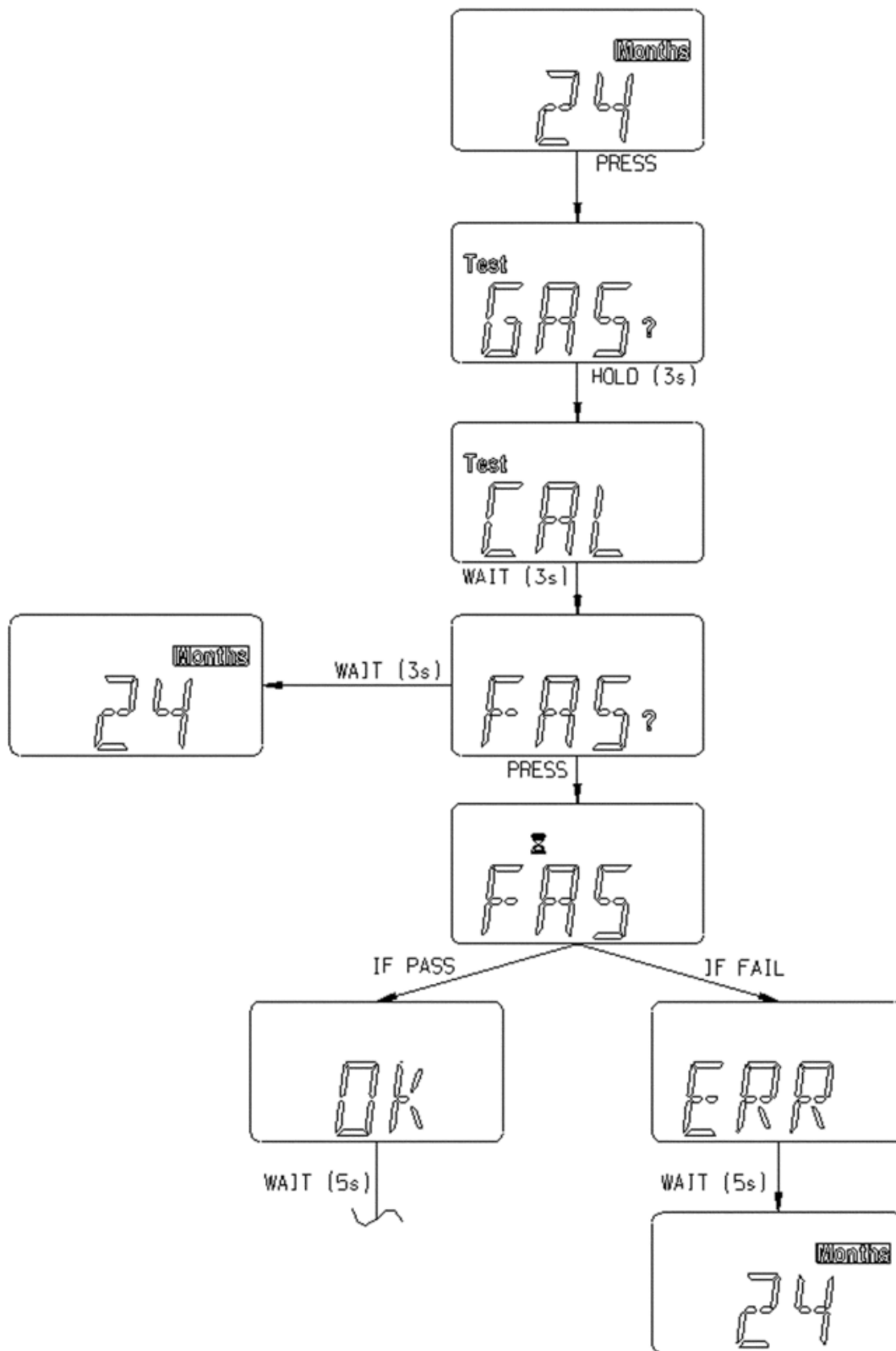
c. Als "ERR" verschijnt na de kalibratie, zijn de huidige instellingen niet veranderd. Controleer onmiddellijk dat:

- de kalibratiecilinder komt overeen met de verwachte kalibratiewaarde in het instrument.
- De kalibratiecilinder niet leeg en niet verlopen is.
- De regelaar is 0,25 liter/minuut.
- De slang zit tijdens de gaskalibratiemodus in de voorste instrumentbehuizing.

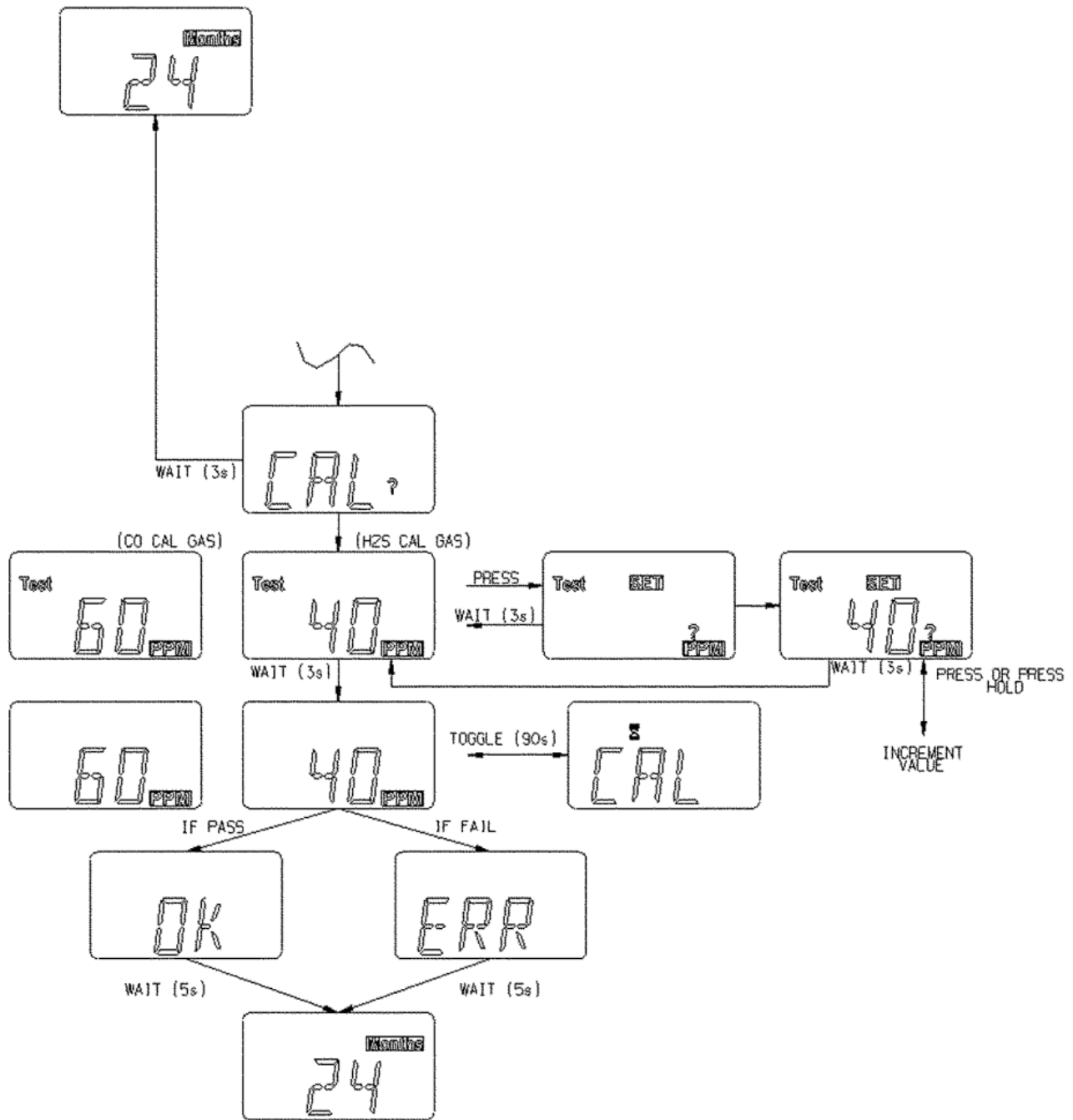
- Herhaal indien nodig de stappen 1 tot en met 6.

○ Het display moet "OK" weergegeven; indien "ERR" blijft staan, moet u het instrument buiten bedrijf stellen.

d. Voer een bump-test uit om de werking te bevestigen en activeer de "√".



Afbeelding 7 Kalibratie (giftige gassen) stroomdiagram (deel 1 van 2)



Afbeelding 8 Kalibratie (giftige gassen) stroomdiagram (deel 2 van 2)

4.2 Zuurstofinstrument kalibreren

- Door wijzigingen van de barometerdruk (hoogte wijzigingen) of extreme veranderingen van de omgevingstemperatuur kan een vals zuurstofalarm optreden.
- De ALTAIR-detector is uitgerust met een functie voor kalibratie bij gebruiksdruk en/of gebruikstemperatuur.
- Zorg er voor dat het instrument zich in frisse lucht bevindt voordat u een kalibratie uitvoert.
- Het ALTAIR-zuurstofinstrument kan het huidige zuurstofniveau weergeven door een druk op de TEST-knop. Lees "[De ALTAIR enkelvoudige gasdetector gebruiken](#)" voor meer details. Indien deze meting anders is dan 20,8%, is een kalibratie vereist in lucht die als veilig bekend staat.

Om in de kalibratiemodus te komen, moet u zich in frisse, niet-verontreinigde lucht bevinden.

WAARSCHUWING!

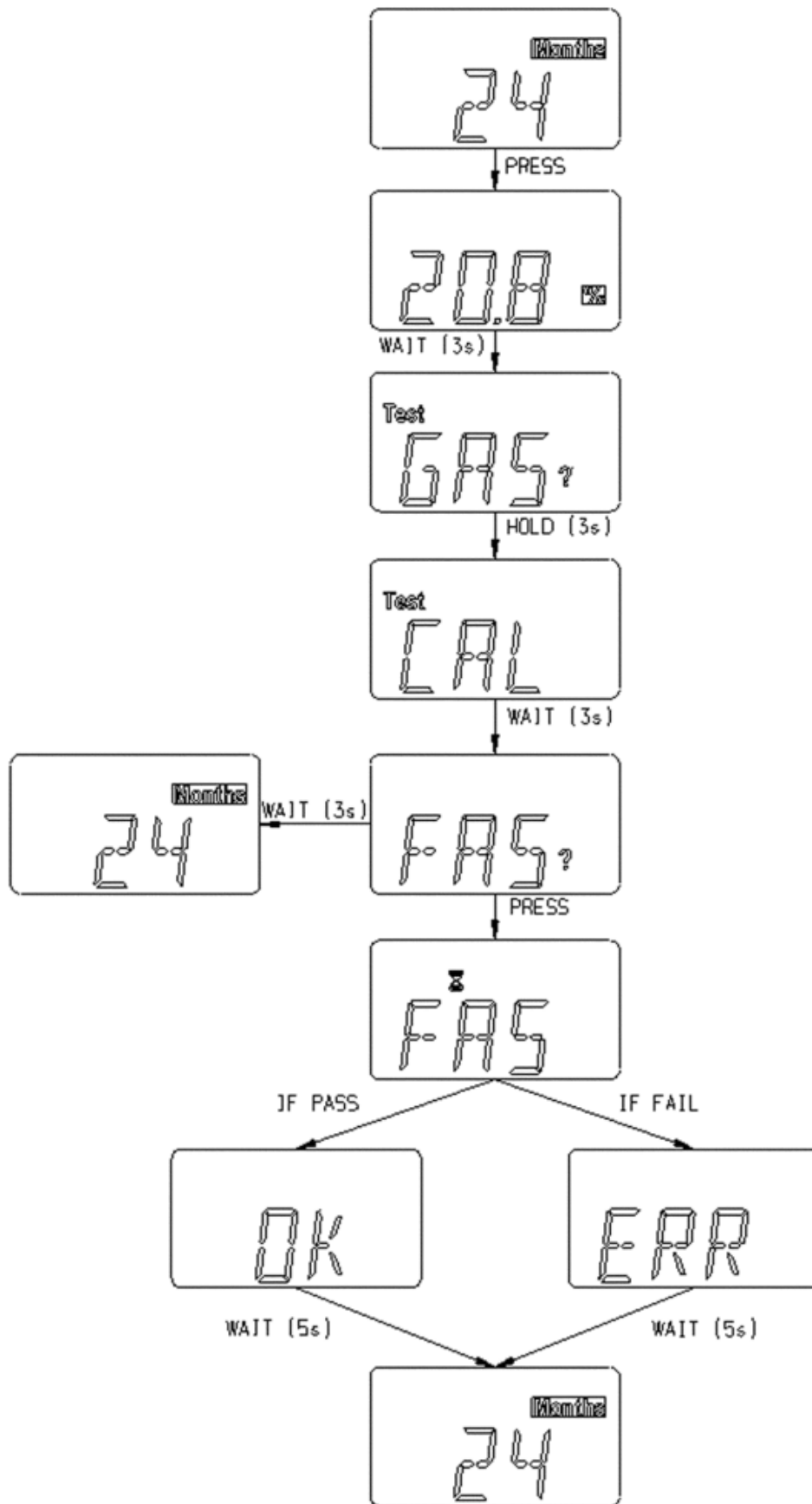
Voer geen kalibratie uit, tenzij u er zeker van bent dat u zich in frisse, niet-verontreinigde lucht bevindt, anders kunnen er onnauwkeurige uitlezingen plaatsvinden, die een gevaarlijke atmosfeer als veilig kunnen beoordelen.

Het niet opvolgen van deze waarschuwing kan leiden tot ernstig persoonlijk letsel of de dood.

1. Druk in de normale bedrijfsmodus op de TEST-knop.
 - De huidige zuurstofmeting wordt weergegeven.
 - Lees [Afbeelding 9](#) voor meer details.
2. Als "TEST" "GAS" "?" wordt weergegeven, moet u de TEST-knop indrukken en ingedrukt houden om de kalibratie te openen.
 - "TEST" "CAL" wordt weergegeven
 - Na, drie seconden wordt "FAS" "?" weergegeven en wordt de gebruiker gevraagd of een frisse-luchtinstelling/kalibratie gewenst is.
3. Druk op de TEST-knop in het "FAS" "?" scherm om een kalibratie uit te voeren bij 20,8% O₂.

OPMERKING: Deze procedure moet worden uitgevoerd in verse, niet-verontreinigde lucht. Adem niet op de sensor terwijl u deze functie uitvoert.

- Als de sensor succesvol is gekalibreerd:
 - "OK" wordt weergegeven.
 - Als de sensor niet succesvol is gekalibreerd:
 - "ERR" wordt weergegeven.
4. Wacht vijf seconden.
 - Het instrument keert terug naar de normale bedrijfsmodus.
 5. Als na de kalibratie "ERR" verschijnt, zijn de huidige instellingen niet veranderd. Controleer onmiddellijk dat:
 - het instrument zich tijdens het kalibratieproces in verse, niet-verontreinigde lucht bevindt.
 - niemand tijdens het kalibreren in de sensor ademt.
 - Herhaal zo nodig de stappen 1 tot en met 6.
 6. Het display moet "OK" weergegeven; indien "ERR" blijft staan, moet u het instrument buiten bedrijf stellen.
 7. Voer een bump-test uit om de werking te bevestigen en activeer de "√".



Afbeelding 9 Stroomdiagram kalibratie (zuurstof)

5 Garantie, onderhoud en probleemoplossing

5.1 MSA-garantie draagbare instrumenten

1. Garantie - MSA garandeert dat dit product vrij zal zijn van mechanische defecten en gebrekkige afwerking gedurende een periode van twee (2) jaar vanaf de datum van activering (met een maximale opslagduur van zes maanden vóór activering vanaf de productiedatum of een totale alarmtijd van 18 uur, afhankelijk van wat het eerst optreedt), op voorwaarde dat het onderhouden en gebruikt wordt overeenkomstig de instructies en/of aanbevelingen van MSA. MSA wordt gevrijwaard van alle verplichtingen onder deze garantie, wanneer reparaties of wijzigingen worden uitgevoerd door personen anders dan het eigen erkende servicepersoneel of wanneer de garantie-aanspraak het gevolg is van een ongeval, wijziging, fysiek misbruik of van verkeerd gebruik van het product. Normale slijtage is eveneens uitgesloten. Agenten, werknemers of vertegenwoordigers van MSA mogen MSA niet binden aan bekrachtiging, vertegenwoordiging of wijziging van de garantie aangaande de goederen verkocht onder dit contract. MSA geeft geen garantie op niet door MSA gefabriceerde componenten of accessoires, maar zal alle garanties van fabrikanten van zulke componenten doorgeven aan de koper. **DEZE GARANTIE KOMT IN PLAATS VAN ALLE ANDERE GARANTIES, EXPLICIET, IMPLICIET OF STATUTAIR EN IS STRIKT BEPERKT TOT DE VOORWAARDEN DAARVAN. IN HET BIJZONDER GEEFT DE VERKOPER GEEN GARANTIE OP DE VERKOOPBAARHEID OF GESCHIKTHEID VOOR EEN BEPAALD DOEL.**
2. **Exclusief rechtsmiddel – Uitdrukkelijk wordt overeengekomen dat het enige en exclusieve rechtsmiddel van de koper voor het niet nakomen van de hierboven vermelde garantie, of voor enig andere grond voor actie (met inbegrip van onrechtmatig gedrag) die voortvloeit uit of verband houdt met hetzelfde, bestaat uit reparatie en/of vervanging, naar keuze van MSA, van enige apparatuur of delen daarvan, die na onderzoek van MSA defect blijken te zijn.** Vervangende apparatuur en/of onderdelen worden kosteloos aan de koper geleverd, portvrij tot de door de koper genoemde plaats van bestemming. **ALS MSA NIET IN STAAT IS OM EEN ONDEUGDELIJK PRODUCT SUCCESVOL TE REPAREREN, HEEFT DIT GEEN INVLOED OP HET REDRES.**
3. **Uitsluiting van gevolgschade – DE KOPER BEGRIJPT VOORAL EN GAAT ERMEE AKKOORD DAT DE MSA ONDER GEEN ENKELE OMSTANDIGHEID AANSPRAKELIJK JEGENS DE KOPER ZAL ZIJN VOOR ECONOMISCHE, SPECIALE, BIJKOMENDE OF GEVOLGSCHADE OF VOOR WELK VERLIES DAN OOK, INCLUSIEF MAAR NIET BEPERKT TOT, VERLIES VAN VOORZIENE WINSTEN EN ANDER VERLIES VEROORZAAKT DOOR HET NIET-FUNCTIONEREN VAN DE GOEDEREN.** Deze uitsluiting geldt voor claims m.b.t. niet-nakoming van garantie, onrechtmatig gedrag of enige andere grond voor actie tegen MSA.
4. Garantie - MSA garandeert dat dit product vrij zal zijn van mechanische defecten en gebrekkige afwerking gedurende een periode van twee (2) jaar vanaf de datum van activering (met een maximale opslagduur van zes maanden vóór activering vanaf de productiedatum of een totale alarmtijd van 18 uur, afhankelijk van wat het eerst optreedt), op voorwaarde dat het onderhouden en gebruikt wordt overeenkomstig de instructies en/of aanbevelingen van MSA. MSA wordt gevrijwaard van alle verplichtingen onder deze garantie, wanneer reparaties of wijzigingen worden uitgevoerd door personen anders dan het eigen erkende servicepersoneel of wanneer de garantie-aanspraak het gevolg is van fysiek misbruik of verkeerd gebruik van het product. Geen agent, medewerker of vertegenwoordiger van MSA is bevoegd om MSA te houden aan enige toezegging, vertegenwoordiging of garantie aangaande de goederen die worden verkocht onder dit contract. **DEZE GARANTIE KOMT IN PLAATS VAN ALLE ANDERE GARANTIES, EXPLICIET, IMPLICIET OF STATUTAIR EN IS STRIKT BEPERKT TOT DE VOORWAARDEN DAARVAN. IN HET BIJZONDER GEEFT DE VERKOPER GEEN GARANTIE OP DE VERKOOPBAARHEID OF GESCHIKTHEID VOOR EEN BEPAALD DOEL.**
5. **Exclusief rechtsmiddel – Uitdrukkelijk wordt overeengekomen dat het enige en exclusieve rechtsmiddel van de koper voor het niet nakomen van de hierboven vermelde garantie, of enig onrechtmatig gedrag van MSA, of voor enige andere grond voor actie, bestaat uit reparatie en/of vervanging, naar keuze van MSA, van enige apparatuur of delen daarvan, die na onderzoek van MSA defect blijken te zijn.** Vervanging van apparatuur en/of onderdelen zal gratis worden geleverd aan de koper, FOB vanaf de fabriek van MSA. **Als MSA niet in staat is om een ondeugdelijk product succesvol te repareren, heeft dit geen invloed op het redres.**
6. **Uitsluiting van gevolgschade – De koper begrijpt vooral en gaat ermee akkoord dat de MSA onder geen enkele omstandigheid aansprakelijk jegens de koper zal zijn voor economische, speciale, bijkomende of gevolgschade of voor welk verlies dan ook, inclusief maar niet beperkt tot, verlies van voorziene winsten en ander verlies veroorzaakt door het niet-functioneren van de goederen.** Deze uitsluiting geldt voor

claims m.b.t. niet-nakoming van garantie, onrechtmatig gedrag of enige andere grond voor actie tegen MSA.

5.2 Problemen oplossen

De ALTAIR enkelvoudige gasdetector zal betrouwbaar werken als hij correct wordt behandeld. Als het instrument niet meer werkt, moet u de richtlijnen volgen voor het oplossen van problemen in [Tabel 2](#) ; deze geven de meest waarschijnlijke oorzaken van een probleem weer. U mag niet werkende instrumenten die onder de garantie vallen terugsturen naar MSA:

MSA North America Repair and Service Department
1000 Cranberry Woods Drive
Cranberry Township, PA 16066-5207
1-800-MSA-INST

Om contact op te nemen met MSA International belt u:
1-412-967-3000 of 1-800-MSA-7777

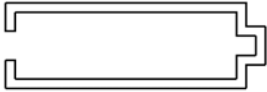
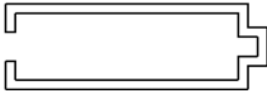
WAARSCHUWING!

Reparatie of modificatie van de ALTAIR enkelvoudige gasdetector kan, in afwijking van de procedures beschreven in deze gebruiksaanwijzing of door iemand anders dan een door MSA gemachtigd persoon, ertoe leiden dat het instrument niet meer correct werkt. Gebruik uitsluitend originele MSA-ervangingsonderdelen bij het uitvoeren van alle onderhoudsprocedures beschreven in deze gebruiksaanwijzing. Vervanging van componenten kan de werking ernstig nadelig beïnvloeden, intrinsieke veiligheidskenmerken wijzigen of de goedkeuringen van de keuringsinstelling doen vervallen.

Het niet opvolgen van deze waarschuwing kan leiden tot ernstig persoonlijk letsel of de dood.

Het instrument geeft een foutcode weer als het een probleem detecteert tijdens het opstarten of de werking. Lees [Tabel 2](#) voor een korte beschrijving van de fout en de juiste corrigerende maatregel.

Tabel 2 Richtlijnen voor probleemoplossing

Probleem	Omschrijving	Handeling
Display schakelt tussen:		
TMP/ERR	Temperatuur buiten bereik	Stel het buiten gebruik. Neem tijdens de garantieperiode contact op met MSA.
AD/ERR	Fout feedback sensorcel	Stel het buiten gebruik. Neem tijdens de garantieperiode contact op met MSA.
EE/ERR	EEPROM werkt niet	Stel het buiten gebruik. Neem tijdens de garantieperiode contact op met MSA.
MEM/RST	EEPROM-gegevensfout	Kalibreer het instrument. Configureer aangepaste instellingen (alarminstelpunten, gegevenslog, enz.) Stel het buiten gebruik. Neem tijdens de garantieperiode contact op met MSA.
PRG/ERR	Programmageheugen werkt niet	Stel het buiten gebruik. Neem tijdens de garantieperiode contact op met MSA.
RAM/ERR	RAM werkt niet	Stel het buiten gebruik. Neem tijdens de garantieperiode contact op met MSA.
TMR/ERR	Tijd- of klokfout	Stel het buiten gebruik. Neem tijdens de garantieperiode contact op met MSA.
BTN/ERR PWR/ERR	Knopfout (zit vast) Fout onverwacht verlies voeding	Stel het buiten gebruik. Neem tijdens de garantieperiode contact op met MSA. Stel het buiten gebruik. Neem tijdens de garantieperiode contact op met MSA.
LED/ERR	Led werkt niet	Stel het buiten gebruik. Neem tijdens de garantieperiode contact op met MSA.
VIB/ERR-alarm	Vibrator werkt niet	Stel het buiten gebruik. Neem tijdens de garantieperiode contact op met MSA.
UNK/ERR	Onbekende fout	Stel het buiten gebruik. Neem tijdens de garantieperiode contact op met MSA.
UND/ERR	Sensor onder bereik	Kalibreer het instrument. Als deze fout door een kalibratie niet wordt gecorrigeerd, moet u het instrument buiten bedrijf stellen.
	Waarschuwingsindicator Laag batterijniveau (geen alarm)	Stel het buiten gebruik. Neem tijdens de garantieperiode contact op met MSA.
	Alarmindicator Laag batterijniveau (hoorn weerklinkt, leds geactiveerd)	Stel het buiten gebruik. Neem tijdens de garantieperiode contact op met MSA.
/ERR		
SNS/ERR	Sensorfout	Stel het buiten gebruik. Neem tijdens de garantieperiode contact op met MSA.

6 Specificaties

6.1 Instrumentspecificaties

BEDRIJFSTEMPERATUURBEREIK	-20 tot 50 °C (-4 tot +122 °F)		
	Interne vibrator werkt tot 0 °C (32 °F)		
VOCHTIGHEID	10 tot 95% RV, niet condenserend		
IP-BESCHERMING	IP67		
AANBEVOLEN OPSLAG	0 tot 40 °C (32 tot 104 °F)		
GARANTIE	2 jaar na activering, maximaal, of 18 uur alarmtijd bij activering binnen 6 maanden na fabricagedatum		
AKOESTISCH ALARM	95 dB typisch		
GESCHATTE GROOTTE	H 3,4" B x 2,0" D x 1" (H 8,6 cm B x 5,1 cm D x 2,5 cm)		
GEWICHT	113 gram (4 oz)		
SENSOR	Elektrochemische sensoren		
SENSORMEETBEREIK	H₂S	CO	O₂
	0-100 ppm	0-500 ppm	0-25% vol.
FABRIEKSINSTELLING * ALARMINSTELPUNTEN	LAAG ALARM		HIGH ALARM
	CO	25 ppm	100 ppm
	H₂S	10 ppm	15 ppm
	O₂	19,5%	23,0%
BATTERIJ	Lithium, niet oplaadbaar		

* Andere instelpunten op aanvraag verkrijgbaar. Zij kunnen ook vóór de activering worden gewijzigd via de knop of op elk moment via de MSA FiveStar Link-software.

OPMERKING: Dit instrument is niet geclassificeerd voor gebruik in atmosferen die >21% zuurstof bevatten.

6.2 Specificaties voor registratie van gebeurtenissen

AANTAL GEDEELDE GEBEURTENISSEN	25 (meest recente)
WIJZE VAN GEGEVENSOVERDRACHT	Via de MSA infraroodadapter op een pc met MSA FiveStar Link-software > versie 4.3
INFORMATIE GEBEURTENISLOGBOEK	<ul style="list-style-type: none"> Alarm - Alarmtype - Alarmwaarde - Tijd/Datum Alarm wissen - Alarmtype - Alarmwaarde - Tijd/Datum Kalibratie (geslaagd/mislukt) - Tijd/Datum Bump (geslaagd/mislukt) - Tijd/Datum Fout, toestel niet uitgeschakeld - Soort fout (zie foutenlijst) - Tijd/Datum Einde van de levensduur - Reden (Fout - zie foutenlijst) - Alarmminuten - Maanden levensduur - Tijd/Datum.
OVERDRACHTSTIJD	Typisch < 60 seconden max.

7 Vervangingsonderdelen en accessoires

RESERVEONDERDELENLIJST

ONDERDEEL/COMPONENT	ONDERDEELNR.
Cilinder, 60 ppm CO	710882
Cilinder, 30 ppm CO	473180
Cilinder, 40 ppm H ₂ S, RP	467897
Cilinder, 40 ppm H ₂ S, Econocal	711062
Reduceerventiel, 0,25 lpm	467895
Reduceerventiel, 0,25 lpm, combinatie	711175
Slangen, 40 cm (16")	1003025
Clip, bretelstijl, zwart	10040002
Clip, bretelstijl, roestvast staal	10069894
Riemclip voor mobiele telefoon	10041105
Vanglijkit	10041107
FiveStar Link met IR (optie voor gebeurtenisregistratie)	710946