

FILTRO PER GAS / GAS FILTER / FILTRE POUR GAZ / FILTRO PARA GAS



CE-51AR1070

CE 0051
0497

MADE IN ITALY

	IT	EN	FR	ES
Pressione massima di esercizio Maximum operating pressure Pression maximum de fonctionnement Presión máxima de funcionamiento	2 - 6 bar			
Attacchi flangiati Flanged connections Raccords à brides Conexiones embreadadas	DN 65 - DN 80 - DN 100 - DN 125 - DN 150 - DN 200 - DN 250 - DN 300			
Norma di riferimento Reference standard Norme de référence Patrón de referencia	EN 126			
In conformità a In conformity with Conforme a Conforme	Regolamento (UE) 2016/426 Direttiva PED 2014/68/UE	Regulation (EU) 2016/426 PED Directive 2014/68/EU	Règlement (UE) 2016/426 Directive PED 2014/68/UE	Reglamento (UE) 2016/426 Directiva PED 2014/68/UE

INDICE - INDEX - INDEX - ÍNDICE

pag. / page / page / pág.

IT

Italiano	3
English	9
Français	15
Español	21
Disegni - Drawings - Dessins - Diseños	27
Dimensioni (tabella 1) - Dimensions (table 1) - Dimensions (tableau 1) - Dimensiones (tabla 1)	30
Manometro differenziale indicatore di intasamento	31
Differential pressure gauge clogging indicator	
Manometre différentiel indicateur d'obstruction	
Manómetro diferencial indicador de obstrucción	
Diagramma - Diagram - Diagramme - Diagrama Δp	32
Codifica prodotto / Product encoding / Codification du produit / Codificación del producto	34

EN

FR

ES

1.0 - GENERALITÀ

Il presente manuale illustra come installare, far funzionare e utilizzare il dispositivo in modo sicuro.
Le istruzioni per l'uso devono essere **SEMPRE** disponibili nell'impianto dove è installato il dispositivo.

ATTENZIONE: le operazioni di installazione/manutenzione devono essere eseguite da personale qualificato (come indicato in 1.3) utilizzando adeguati dispositivi di protezione individuale (DPI).

Per eventuali informazioni relative alle operazioni di installazione/manutenzione o in caso di problemi non risolvibili con l'utilizzo delle istruzioni è possibile contattare il produttore utilizzando indirizzo e recapiti telefonici riportati in ultima pagina.

1.1 - DESCRIZIONE

Dispositivo che trattiene le particelle di polvere trasportate dal gas e protegge gli elementi in pericolo (bruciatori, contatori, caldaie, regolatori di pressione, ecc.) da un rapido intasamento.

È composto da una cartuccia filtrante realizzata in materiale sintetico lavabile e completamente estraibile per una totale ispezione, pulizia e/o sostituzione.

Può essere fornito dotato di:

- prese di pressione e/o connessioni per il controllo della pressione e/o pressione differenziale;
- tappo o rubinetto per scarico condensa.
- predisposizione per manometro indicatore di intasamento;
- manometro indicatore di intasamento già installato.

Norme di riferimento: EN 126 – EN 13611.

1.2 - LEGENDA SIMBOLI



PERICOLO: In caso di inosservanza possono essere procurati danni a beni materiali.



PERICOLO: In caso di inosservanza oltre a danni a beni materiali, possono essere procurati danni alle persone e/o animali domestici.



ATTENZIONE: Viene richiamata l'attenzione su dettagli tecnici rivolti al personale qualificato.

1.3 - PERSONALE QUALIFICATO

Trattasi di persone che:

- Hanno dimestichezza con l'installazione, il montaggio, la messa in servizio e la manutenzione del prodotto;
- Sono a conoscenza delle normative in vigore nella regione o paese in materia di installazione e sicurezza;
- Hanno istruzione sul pronto soccorso.



1.4 - USO DI PARTI DI RICAMBIO NON ORIGINALI

- In caso di manutenzione o sostituzione di componenti di ricambio (es. organo filtrante, O-Ring, ecc.) devono essere utilizzati **SOLAMENTE** quelli indicati dal fabbricante. L'utilizzo di componenti differenti, oltre a far decadere la garanzia del prodotto, potrebbe compromettere il corretto funzionamento dello stesso.
- Il fabbricante non è responsabile di malfunzionamenti derivanti da manomissioni non autorizzate o utilizzo di ricambi non originali.



1.5 - UTILIZZO NON APPROPRIATO

- Il prodotto deve essere utilizzato unicamente allo scopo per il quale è stato costruito.
- Non è consentito l'utilizzo con fluidi differenti da quelli indicati.
- Non devono essere superati in nessun caso i dati tecnici indicati in targhetta. E' cura dell'utilizzatore finale o dell'installatore, adottare corretti sistemi a protezione dell'apparecchio che impediscano il superamento della pressione massima indicata in targhetta.
- Il fabbricante non è responsabile per danni causati da un utilizzo improprio dell'apparecchio.

2.0 - DATI TECNICI

- Impiego : gas non aggressivi delle tre famiglie (gas secchi)
- Temperatura ambiente (TS) : -40 ÷ +70 °C
- Pressione massima di esercizio : 2 o 6 bar (vedere etichetta prodotto)
- Resistenza meccanica : Gruppo 2 (secondo EN 13611)
- Attacchi flangiati accoppiabili con flange PN 16 : (DN 65 - DN 80 - DN 100 - DN 125 - DN 150 - DN 200 - DN 250 - DN 300) ISO 7005 / EN 1092-1
- Attacchi flangiati ANSI 150 : su richiesta
- Organo filtrante* : Filtraggio 10-20-50 µm (vedere etichetta prodotto)
- In conformità a : Regolamento (UE) 2016/426 (Apparecchi che bruciano carburanti gassosi) Direttiva PED 2014/68/UE

* DN 125 - DN 150 - DN 200 - DN 250 - DN 300 solo 10 µm

3.0 - MESSA IN FUNZIONE DEL DISPOSITIVO



3.1 - OPERAZIONI PRELIMINARI ALL'INSTALLAZIONE

- E' necessario chiudere il gas a monte dell'apparecchio prima dell'installazione;
- Verificare che la pressione di linea **NON SIA SUPERIORE** alla pressione massima dichiarata sull'etichetta del prodotto;
- Eventuali tappi di protezione (se presenti) vanno rimossi prima dell'installazione;
- Tubazioni e interni dell'apparecchio devono essere liberi da corpi estranei;
- Verificare che le controflange di ingresso e uscita siano perfettamente coassiali e parallele per evitare di sottoporre il corpo a inutili sforzi meccanici, calcolare inoltre lo spazio per l'inserimento della guarnizione di tenuta;
- Per le fasi di serraggio, è necessario munirsi di una o più chiavi dinamometriche tarate od altri utensili di bloccaggio controllati;
- Tenere conto del fabbisogno di spazio per la sostituzione dell'organo filtrante.
- In caso di installazione all'esterno, è consigliato prevedere una tettoia di protezione per evitare che l'acqua piovana possa ossidare o danneggiare parti dell'apparecchio.



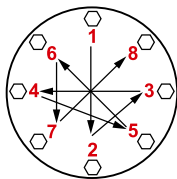
- In base alla geometria dell'impianto valutare il rischio di formazione di miscela esplosiva all'interno della tubazione;
- Se il filtro è installato in prossimità di altre apparecchiature o come parte di un insieme, è necessario valutare preliminarmente la compatibilità fra il filtro e tali apparecchiature;
- Prevedere una protezione da urti o contatti accidentali nel caso l'apparecchio sia accessibile a personale non qualificato.



3.2 - INSTALLAZIONE (vedere esempio in 3.4)

- Assemblare il dispositivo flangiandolo, assieme alle opportune tenute, all'impianto con tubi le cui flange siano coerenti con la connessione da assemblare. Le guarnizioni devono essere prive di difetti e devono essere centrate tra le flange;
- Se a guarnizioni inserite lo spazio rimanente è eccessivo non cercare di colmare il gap stringendo eccessivamente i bulloni dell'apparecchio;
- La freccia, indicata sul corpo (3) dell'apparecchio, deve essere rivolta verso l'utenza;
- Inserire all'interno dei bulloni le apposite rondelle per evitare danneggiamenti alle flange in fase di serraggio;
- Durante la fase di serraggio prestare attenzione a non "pizzicare" o danneggiare la guarnizione;

- Serrare i dadi o bulloni gradualmente, secondo uno schema "a croce" (vedere esempio sottoindicato);
- Serrarli, prima al 30%, poi al 60%, fino al 100% della coppia massima (vedere tabella sottostante secondo EN 13611);

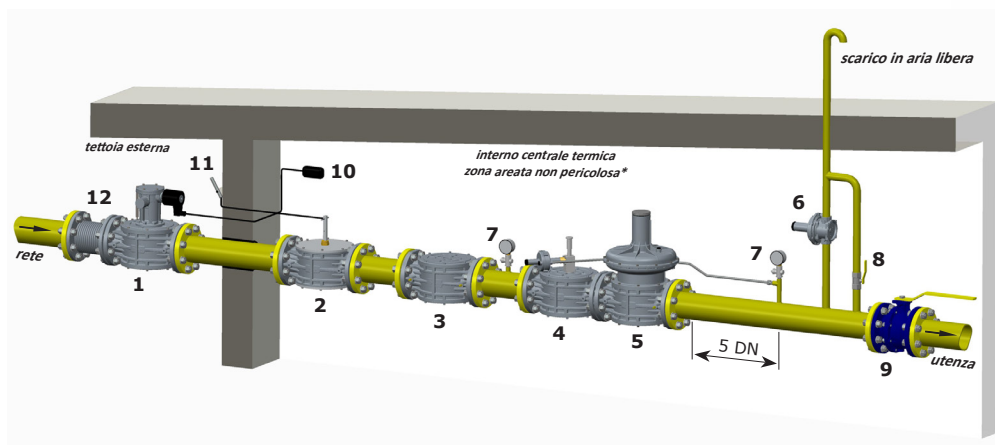


Diametro	DN 65	DN 80	DN 100	DN 125	DN 150	> DN 150
Coppia max (N.m)	50	50	80	160	160	160

- Serrare nuovamente ogni dado o bullone in senso orario almeno una volta, fino al raggiungimento dell'uniformità della coppia massima;
- Il filtro può essere installato in qualsiasi posizione purchè la freccia, indicata sul corpo (3) dell'apparecchio, sia rivolta verso l'utenza;
- Durante l'installazione evitare che detriti o residui metallici penetrino all'interno dell'apparecchio;
- Garantire un montaggio privo di tensioni meccaniche, è consigliato l'uso di giunti compensatori anche per sopperire alle dilatazioni termiche della tubazione;
- In caso sia prevista l'installazione dell'apparecchio in una rampa, è cura dell'installatore prevedere adeguati supporti o appoggi correttamente dimensionati, per sostenere e fissare l'insieme. Non lasciare, mai e per nessun motivo, gravare il peso della rampa solo sulle connessioni (filettate o flangiate) dei singoli dispositivi;
- In ogni caso dopo l'installazione verificare la tenuta dell'impianto;

3.4 - ESEMPIO GENERICO DI INSTALLAZIONE

1. Elettrovalvola a riarmo manuale M16/RM N.C.
2. Valvola a strappo SM
3. Filtro gas FM
4. Valvola di blocco OPSO serie MVB/1 MAX
5. Regolatore di pressione RG/2MC
6. Valvola di sfioro MVS/1
7. Manometro e relativo pulsante
8. Rubinetto di sfiato
9. Valvola a sfera
10. Gas detector
11. Leva comando a distanza valvola a strappo SM
12. Giunto di compensazione/antivibrante





4.0 - PRIMA MESSA IN SERVIZIO



- Prima della messa in servizio verificare che tutte le indicazioni presenti in targhetta, inclusa la direzione del flusso, siano rispettate;
- Dopo aver pressurizzato in maniera graduale l'impianto, verificare la tenuta e il funzionamento del filtro.



4.1 - VERIFICHE PERIODICHE CONSIGLIATE

- Verificare con apposito strumento tarato che il serraggio dei bulloni sia conforme a quanto indicato in 3.2;
- Verificare la tenuta delle connessioni flangiate/filettate sull'impianto;
- Verificare la tenuta e il funzionamento/efficienza del filtro;

E' cura dell'utilizzatore finale o dell'installatore definire la frequenza delle suddette verifiche in base alla gravità delle condizioni di servizio.



5.0 - MANUTENZIONE



- Prima di effettuare qualsiasi operazione di smontaggio sull'apparecchio, assicurarsi che all'interno dello stesso non ci sia gas in pressione.



SOSTITUZIONE DELL'ORGANO FILTRANTE (2)

- Togliere il coperchio (1) svitando le viti di fissaggio (5);
- Estrarre l'organo filtrante e verificarne le condizioni. Soffiarlo e pulirlo, se necessario provvedere alla sua sostituzione.
- Rimontarlo nella posizione iniziale controllando che sia sistemato tra le apposite guide (4) (vedere fig. 1-2-3);
- Verificare le condizioni dell'O-Ring di tenuta (6) del coperchio (1), se necessario sostituirlo (operazione consigliata);
- Verificare che l'O-Ring di tenuta (6) del coperchio (1) sia all'interno dell'apposita cava;
- Riposizionare il coperchio e fissarlo nella posizione originale prestando la massima attenzione a non "pizzicare" o danneggiare l'O-Ring di tenuta in fase di serraggio;
- Serrare le viti (5) gradualmente, secondo uno schema "a croce" fino al raggiungimento della coppia (tolleranza -15%) indicata nella tabella sotto. Servirsi di una chiave dinamometrica tarata per effettuare l'operazione.
- Verificare la tenuta corpo/coperchio.

Vite	M5		M6		M8		M10		M12	
	Zincato	Acc. INOX	Zincato	Acc. INOX	Zincato	Acc. INOX	Zincato	Acc. INOX	Zincato	Acc. INOX
Coppia max (N.m)	6	4,5	10	7,5	25	18,5	49,5	37	84,5	63,5

6.0 - TRASPORTO, STOCCAGGIO E SMALTIMENTO

- Durante il trasporto il materiale deve essere trattato con cura, evitando che il dispositivo possa subire urti, colpi o vibrazioni;
- Se il prodotto presenta trattamenti superficiali (es. verniciatura, cataforesi, ecc) non devono essere danneggiati durante il trasporto;
- La temperatura di trasporto e di stoccaggio, coincide con quella indicata nei dati di targa;
- Se il dispositivo non viene installato subito dopo la consegna deve essere correttamente immagazzinato in un luogo secco e pulito;
- In ambienti umidi è necessario usare siccativi oppure il riscaldamento per evitare la condensa.
- Il prodotto, a fine vita, dovrà essere smaltito in conformità alla legislazione vigente nel paese in cui si esegue tale operazione.

7.0 - GARANZIA

Valgono le condizioni di garanzia stabilite col fabbricante al momento della fornitura.

Per danni causati da:



- Uso improprio del dispositivo;
- Inosservanza delle prescrizioni indicate nel presente documento;
- Inosservanza delle norme riguardanti l'installazione;
- Manomissione, modifica e utilizzo di parti di ricambio non originali;

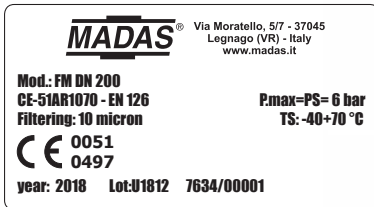
non possono essere rivendicati diritti di garanzia o risarcimento danni.

Sono esclusi inoltre dalla garanzia i lavori di manutenzione, il montaggio di apparecchi di altri produttori, la modifica del dispositivo e l'usura naturale.

8.0 - DATI DI TARGA

In targa (vedere esempio a fianco) sono riportati i seguenti dati:

- Nome/logo e indirizzo del fabbricante (eventuale nome/logo distributore)
- Mod.: = nome/modello dell'apparecchio seguito dal diametro di connessione
- CE-51AR1070 = numero pin di certificazione
- EN 126 = Norma di riferimento del prodotto
- P_{max} = Pressione massima alla quale è garantito il funzionamento del prodotto
- PS = Pressione massima ammissibile
- Filtering = Filtraggio
- TS = Range di temperatura alla quale è garantito il funzionamento del prodotto
-  0051 = Conformità Regolamento 2016/426 seguito dal n° dell'Organismo Notificato
-  0497 = Conformità Dir. PED seguita dal n° dell'Organismo Notificato
- year = Anno di fabbricazione
- Lot = Numero matricola del prodotto (vedere spiegazione di seguito)
 - U1812 = Lotto in uscita anno 2018 settimana n° 12
 - 7634 = numero progressivo commessa riferito all'anno indicato
 - 00001 = numero progressivo riferito alla q.tà del lotto



9.0 - ESEMPIO DIMENSIONAMENTO FILTRO

Dati di impiego:

$Q_n = 1210 \text{ [Nm}^3/\text{h]}$ Metano

$P_i = 1,2 \text{ [bar]}$

Per utilizzare il diagramma è necessario convertire i dati di impiego alle condizioni del diagramma ($P_i=0$) e viceversa.

- Conversione alla portata alle condizione del diagramma:

$$Q_d \text{ [Nm}^3/\text{h}] = \left(\frac{Q_n \text{ [Nm}^3/\text{h}]}{P_i + 1 \text{ [bar]}} \right) = \left(\frac{1210 \text{ [Nm}^3/\text{h}]}{1,2 + 1 \text{ [bar]}} \right) = 550 \text{ [m}^3/\text{h}]$$

- Scelta del diametro del filtro:

Portate massime in m ³ /h di gas metano considerando una velocità max del flusso in tubazione di 20 m/s							
DN 65	DN 80	DN 100	DN 125	DN 150	DN 200	DN 250	DN 300
244 m ³ /h	370 m ³ /h	578 m ³ /h	903 m ³ /h	1300 m ³ /h	2312 m ³ /h	3613 m ³ /h	5203 m ³ /h

- Individuare sulla linea relativa al Gas utilizzato la portata Q_d e salire con una linea verticale fino ad incrociare la retta relativa al diametro selezionato (vedere diagramma esempio pag. 32);
- Dal punto appena identificato spostarsi verso sinistra fino ad incrociare l'asse del grafico rilevare il ΔP_d
- Conversione del ΔP_d rilevato sul diagramma alle condizioni di impianto:

$$\Delta P_r \text{ [mbar]} = \Delta P_d \text{ [mbar]} \times (P_i + 1) \text{ [bar]} = 6,5 \text{ [mbar]} \times (1,2 + 1) \text{ [bar]} = 14,3 \text{ [mbar]}$$

- Eseguire lo stesso procedimento nei diagrammi di pag. 32 e 33 per calcolare la perdita di carico dei filtri ai vari filtraggi (50 μm - 20 μm - 10 μm).

10.0 - MANOMETRO DIFFERENZIALE INDICATORE DI INTASAMENTO

10.1 - DESCRIZIONE

Manometro differenziale usato per indicare di grado di intasamento dei filtri a cartuccia.

E' munito di un indice di massima a trascinamento (lancetta rossa) in grado di fornire il massimo valore di ΔP verificatosi. Può essere fornito già installato (come in fig. 5 e 6) o come accessorio da installare successivamente.

Generalmente viene fornito installato sui filtri come nella foto e come indicato in fig. 5, ovvero:

- freccia sul corpo filtro da sinistra verso destra;
- quadrante leggibile frontalmente;
- segno + sul retro a sinistra

È possibile fornirlo anche come indicato in fig. 6 (versione reverse "R"), ovvero:

- freccia sul corpo filtro da sinistra verso destra;
- quadrante leggibile dal lato opposto;
- segno + a sinistra (in questo caso i segni + e - sono indicati con apposite targhette).

Entrambi le versioni possono essere fornite anche con un sensore di prossimità incorporato per la trasmissione a distanza del segnale di massima pressione differenziale (versioni "S").

Il sensore è di tipo normalmente aperto e fornisce una segnalazione quando l'indicatore del ΔP raggiunge i 100 mbar.

Tarature diverse a richiesta.



10.2 - INSTALLAZIONE

Se il manometro differenziale indicatore di intasamento è fornito come accessorio, è necessario chiudere il gas prima dell'installazione.

Si consiglia il montaggio su filtri con predisposizione all'installazione del manometro ossia con 2 fori filettati G 1/8 (distanti tra di loro 55 mm) già presenti sul coperchio (vedere foto di copertina e fig. 5 e 6).

Se il filtro non ha questa predisposizione si deve effettuare un collegamento come indicato in fig. 7 utilizzando tubi e/o raccordi le cui filettature siano coerenti con la connessione da assemblare e idonei al gas di utilizzo.

Il filtro sul quale si installa il manometro deve essere munito almeno di una presa di pressione in entrata e una in uscita.

Dopo il montaggio effettuare un controllo funzionale e di tenuta.

Una volta installato il filtro (vedere foglio istruzioni relativo) prima di mettere in funzione l'impianto azzerare la lancetta rossa.

Con l'impianto in portata osservare il valore di ΔP a filtro nuovo.

Sostituire la cartuccia filtrante quando la pressione differenziale risulta raddoppiata rispetto al valore iniziale ottenuto col filtro nuovo.

10.3 - DATI TECNICI

- P. max manometro: 20 bar
- ΔP massimo standard: 150 mbar (differenti ΔP su richiesta)
- Temperatura ambiente: $-40 \div +60$ °C

Caratteristiche sensore di prossimità

- Tensione massima: 30 Vdc
- Corrente massima: 100 mA
- Grado di protezione: IP55
- Modo di protezione: EEx ia IIC T6
- Lunghezza cavi: 2 m

1.0 - GENERAL INFORMATION

This manual shows you how to safely install, operate and use the device.

The instructions for use **ALWAYS** need to be available in the facility where the device is installed.

ATTENTION: installation/maintenance needs to be carried out by qualified staff (as explained in section 1.3) by using suitable personal protective equipment (PPE).

For any information pertaining to installation/maintenance or in case of problems that cannot be solved with the instructions, contact the manufacturer by using the address and phone numbers provided on the last page.

1.1 - DESCRIPTION

A device that retains dust particles conveyed by the gas and protects the elements in danger (burners, counters, boilers, pressure regulators, etc.) from rapid clogging.

IT consists of a filter cartridge made of washable synthetic material and can be entirely removed for full inspection, cleaning and/or replacement.

It can be supplied equipped with:

- pressure test nipples and/or connections to control the pressure and/or differential pressure.
- cap or drain valve for condensation drainage.
- clogging indicator differential pressure gauge installation set-up;
- pressure gauge already installed.

Reference standards: EN 126 – EN 13611.

1.2 - KEY TO SYMBOLS



DANGER: Failure to observe this may cause damage to tangible goods.



DANGER: Failure to observe this may cause damage to tangible goods, injury to people and/or pets.



ATTENTION: Attention is drawn to the technical details intended for qualified staff.

1.3 - QUALIFIED STAFF

These are people who:

- Are familiar with product installation, assembly, start-up and maintenance;
- Know the regulations in force in the region or country pertaining to installation and safety;
- Have first-aid training.



1.4 - USING NON-ORIGINAL SPARE PARTS

- To perform maintenance or change spare parts (e.g. filter element, O-ring, etc.) **ONLY USE** manufacturer-recommended parts. Using different parts not only voids the product warranty, it could compromise correct operation of the device.
- The manufacturer is not liable for malfunctions caused by unauthorised tampering or use of non-original spare parts.



1.5 - IMPROPER USE

- The product must only be used for the purpose it was built for.
- It is not allowed to use fluids other than those expressly stated.
- The technical data set forth on the rating plate must not, under any circumstances, be exceeded. The end user or installer is in charge of implementing proper systems to protect the device, which ensure the maximum pressure indicated on the rating plate is not exceeded.
- The manufacturer is not responsible for any damage caused by improper use of the device.

2.0 - TECHNICAL DATA

- Use : non-aggressive gases of the three families (dry gases)
- Ambient temperature (TS) : -40 ÷ +70°C
- Maximum operating pressure : 2 or 6 bar (see product label)
- Mechanical strength : Group 2 (according to EN 13611)
- Flanged connections that can be coupled to PN 16 flanges : (DN 65 - DN 80 - DN 100 - DN 125 - DN 150 - DN 200 - DN 250 - DN 300) ISO 7005 / EN 1092-1
- ANSI 150 flanged connections : on request
- Filter element* : Filtering 10-20-50 µm (see product label)
- In compliance with : (EU) Regulation 2016/426 (Appliances burning gaseous fuels) PED Directive 2014/68/EU

* DN 125 - DN 150 - DN 200 - DN 250 - DN 300 only 10 µm

3.0 - COMMISSIONING THE DEVICE



3.1 - OPERATIONS PRIOR TO INSTALLATION

- It is necessary to close the gas upstream of the device prior to installation;
- Make sure that the line pressure **DOES NOT EXCEED** the maximum pressure declared on the product label;
- Protective caps (if any) must be removed prior to installation;
- Device pipes and insides must be clear of any foreign bodies;
- Make sure the inlet and outlet counter-flanges are perfectly coaxial and parallel in order to prevent unnecessary mechanical stress to the body. Also calculate the space to insert the seal gasket;
- With regard to tightening operations, equip yourself with one or two calibrated torque wrenches or other controlled locking tools;
- Consider the clearance requirements to replace the filter element;
- With outdoor installation, it is advisable to install a protective roof to prevent rain from oxidising or damaging parts of the device.



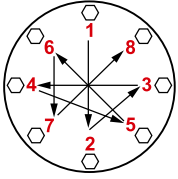
- According to the plant geometry, check the risk of an explosive mixture arising inside the piping;
- If the filter is installed near other devices or as part of an assembly, compatibility between the filter and these devices must be evaluated beforehand;
- Provide a protection against impacts or accidental contacts if the device is accessible to unqualified personnel.



3.2 - INSTALLATION (see example in 3.4)

- Assemble the device by flanging it, with the due seals, onto the plant with pipes whose flanges are consistent with the connection being attached. The gaskets must be free from defects and must be centred between the flanges;
- If, after installing the gaskets, there is still an excessive space in between, do not try to reduce said gap by excessively tightening the bolts of the device;
- The arrow, shown on the body (**3**) of the device, needs to be pointing towards the application;
- Insert the relative washers inside the bolts in order to prevent damage to the flanges during tightening;
- When tightening, be careful not to “pinch” or damage the gasket;

- Tighten the nuts or bolts gradually, in a “cross” pattern (see the example below);
- Tighten them, first by 30%, then by 60% and finally 100% of the maximum torque (see the table below according to EN 13611);

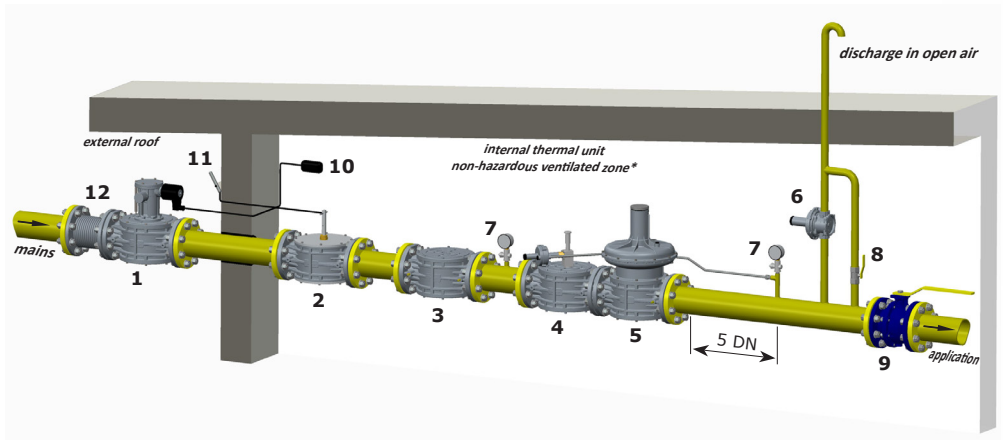


Diameter	DN 65	DN 80	DN 100	DN 125	DN 150	> DN 150
Max. torque (N.m)	50	50	80	160	160	160

- Tighten each nut and bolt again clockwise at least once, until the maximum torque has been achieved uniformly;
- The filter can be installed in any position as long as the arrow, indicated on the body (**3**) of the appliance, faces the application;
- During installation, avoid debris or metal residues from getting into the device;
- To guarantee mechanical tension-free assembly, we recommend using compensating joints, which also adjust to the pipe's thermal expansion;
- If the device is to be installed in a ramp, it is the installer's responsibility to provide suitable or correctly sized supports to hold and secure the assembly. Never, for any reason whatsoever, leave the weight of the ramp resting only on the connections (threaded or flanged) of the individual devices;
- In any case, following installation, check the tightness of the plant;

3.4 - GENERIC EXAMPLE OF AN INSTALLATION

1. M16/RM N.C. Manual reset solenoid valve
2. SM Jerk ON/OFF valve
- 3. FM gas filter**
4. OPSO series MVB/1 MAX shut-off valve
5. RG/2MC pressure regulator
6. MVS/1 relief valve
7. Pressure gauge and relative button
8. Vent valve
9. Ball valve
10. Gas detector
11. SM remote jerk ON/OFF valve lever control
12. Expansion joint/anti-vibration mount





4.0 - FIRST START-UP



- Before start-up, make sure that all the instructions on the rating plate, including the direction of flow, are observed;
- After having gradually pressurised the system, check the tightness and operation of the filter.



4.1 - RECOMMENDED PERIODIC CHECKS

- Use a suitable calibration tool to ensure the bolts are tightened as indicated in 3.2;
 - Check the tightness of the flanged/threaded connections on the system;
 - Check the tightness and operation/efficiency of the filter;
- The final user or installer is responsible for defining the frequency of these checks based on the severity of the service conditions.



5.0 - MAINTENANCE



- Before carrying out any dismantling operation on the device, make sure that there is no pressurised gas inside.



REPLACING THE FILTER ELEMENT (2)

- Remove the cover (1) by loosening the fastening screws (5);
- Extract the filter element and check its conditions. Blow it and clean it and, if necessary, replace it.
- Reassemble it in its initial position, checking that it is placed between the special guides (4) (see fig. 1-2-3);
- Check the conditions of the sealing O-ring (6) of the cover (1), and replace it if necessary (recommended);
- Make sure the O-ring (6) of the cover (1) is inside the provided groove;
- Reassemble the cover and secure it in its original position, being very careful not to “pinch” or damage the O-ring during tightening;
- Tighten the screws (5) gradually, following a “cross” pattern, until the torque (tolerance -15%) indicated in the table below is reached. Use a calibrated torque wrench to do this.
- Check the body/cover seal.

Screw	M5		M6		M8		M10		M12	
	Galvanised	Stainless Steel	Galvanised	Stainless Steel	Galvanised	Stainless Steel	Galvanised	Stainless Steel	Galvanised	Stainless Steel
Max. torque (N.m)	6	4.5	10	7.5	25	18.5	49.5	37	84.5	63.5

6.0 - TRANSPORT, STORAGE AND DISPOSAL

- During transport the material needs to be handled with care, avoiding any impact or vibrations to the device;
- If the product has any surface treatments (ex. painting, cataphoresis, etc.) it must not be damaged during transport;
- The transport and storage temperatures must observe the values provided on the rating plate;
- If the device is not installed immediately after delivery it must be correctly placed in storage in a dry and clean place;
- In humid facilities, it is necessary to use driers or heating to avoid condensation.
- At the end of its service life, the product is to be disposed of in compliance with the legislation in force in the country where this operation is performed.

7.0 - WARRANTY

The warranty conditions agreed with the manufacturer at the time of the supply apply.

For damage caused by:



- Improper use of the device;
- Failure to observe the requirements described in this document;
- Failure to observe the regulations pertaining to installation;
- Tampering, modification and use of non-original spare parts;

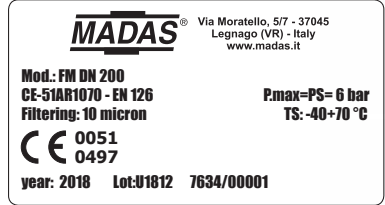
are not covered by the rights of the warranty or compensation for damage.

The warranty also excludes maintenance work, the assembly of devices of other manufacturers, making changes to the device and natural wear.

8.0 - RATING PLATE DATA

The rating plate data (see example provided here) includes the following:

- Manufacturer's name/logo and address (possible distributor name/logo)
- Mod.: = device name/model followed by the connection diameter
- CE-51AR1070 = certification pin number
- EN 126 = Product reference regulation
- P. max = Maximum pressure at which product operation is guaranteed
- PS = Allowable maximum pressure
- Filtering = Filtering
- TS = Temperature range within which product operation is guaranteed
-  0051 = Compliance with (EU) Regulation 2016/426 followed by Notified Body No.
-  0497 = In compliance with PED directive followed by the no. of the Notified Body
- year = Year of manufacture
- Lot = Product serial number (see explanation below)
 - U1812 = Lot issued in year 2018 in the 12th week
 - 7634 = progressive job order number for the indicated year
 - 00001 = progressive number referring to the quantity of the lot



9.0 - FILTER SIZING EXAMPLE

Usage data

$Q_n = 1210 \text{ [Nm}^3\text{/h]}$ Methane

$P_i = 1.2 \text{ [bar]}$

To use the diagram, you have to convert the usage data to the diagram conditions ($P_i = 0$) and vice versa.

- Conversion to the flow rate at the diagram conditions:

$$Q_d \text{ [Nm}^3\text{/h]} = \left(\frac{Q_n \text{ [Nm}^3\text{/h]}}{P_i + 1 \text{ [bar]}} \right) = \left(\frac{1210 \text{ [Nm}^3\text{/h]}}{1.2 + 1 \text{ [bar]}} \right) = 550 \text{ [m}^3\text{/h]}$$

- Choosing the filter diameter:

Maximum flow rates in m ³ /h of methane gas considering a max flow speed through the pipes of 20 m/s							
DN 65	DN 80	DN 100	DN 125	DN 150	DN 200	DN 250	DN 300
244 m ³ /h	370 m ³ /h	578 m ³ /h	903 m ³ /h	1300 m ³ /h	2312 m ³ /h	3613 m ³ /h	5203 m ³ /h

- Identify the Q_d flow rate on the Gas line used and go up with a vertical line until you cross the straight line for the selected diameter (see example diagram on page 32);
- From this newly identified point, move left until you cross the graph axis and read the ΔP_d
- Converting the ΔP_d measured on the diagram at the system conditions:

$$\Delta P_r \text{ [mbar]} = \Delta P_d \text{ [mbar]} \times (P_i + 1) \text{ [bar]} = 6.5 \text{ [mbar]} \times (1.2 + 1) \text{ [bar]} = 14.3 \text{ [mbar]}$$

- Follow the same procedure in the diagrams on pages 32 and 33 to calculate the pressure drop of the filters to the various filtering points (50 μm - 20 μm - 10 μm).

10.0 - DIFFERENTIAL PRESSURE GAUGE CLOGGING INDICATOR

10.1 - DESCRIPTION

The differential pressure gauge used to point the clogging degree of the cartridge filters. It is equipped of adjust maximum index (red arrow) able to supply the best ΔP value occurred. Can be supplied already mounted (as in figure 5 and 6) or as accessory to be mounted later.

Generally it is supplied mounted on filters as the picture and stated fig. 5, namely:

- arrow on the filter body left to right;
- readable dial frontally;
- + mark on the back left

It is possible to supply it even as stated in in fig. 6 (reverse type "R"), namely:

- arrow on the filter body left to right;
- readable dial from the back;
- + mark on the left (in this case the marks + and – are specified with proper labels).

Both versions can be supplied with a built in proximity sensor too to transmit a maximum differential pressure signal from remote ("S" type).

The sensore is normally open type and supplies a signal when the ΔP pointer reaches 100 mbar point. Different settings on request.



10.2 - INSTALLATION

If the differential pressure gauge is supplied as accessory it is necessary to close the gas before installation.

We suggest the pressure gauge installation on filters with premounting connections then with 2 G 1/8 threaded holes (distance between them 55 mm) already present on the cover (see cover picture and fig. 5 and 6).

If the filter do not have this premounting connections you must do a connection as show in fig. 7 using pipes and/or connections having matching threads with the connection to be connected and suitable for gas use.

The filter on which the pressure gauge have to be mount must be equippe at least with an inlet and outlet pressure test point. After mounting make a working and a leak test.

Once the filter is mounted (see related instruction sheet) before the plant start up reset the red arrow.

Check the ΔP with new filter and with flow in the plant.

Replace the cartridge when the differential pressure is doubled comparing the original value obtained with new filter.

10.3 - TECHNICAL DATA

- Gauge P. max: 20 bar
- Standard maximum ΔP : 150 mbar (different ΔP on request)
- Environment temperature: $-40 \div +60$ °C

Proximity sensor features

- Maximum voltage: 30 Vdc
- Maximum power: 100 mA
- Protection degree: IP55
- Protection way: EEx ia IIC T6
- Cable length: 2 m

1.0 - GÉNÉRALITÉS

Le présent manuel illustre les procédures d'installation, de fonctionnement et d'utilisation du dispositif, en toute sécurité. Les instructions pour l'utilisation doivent **TOUJOURS** être disponibles dans le site de production où le dispositif est installé.

ATTENTION : les opérations d'installation/entretien doivent être effectuées par un personnel qualifié (comme indiqué au paragraphe 1.3) en utilisant des équipements de protection individuelle (E.P.I) adaptés.

Pour toute information relative aux opérations d'installation/entretien ou en cas de problèmes ne pouvant pas être résolus à l'aide des instructions, il est possible de contacter le fabricant en utilisant l'adresse et les numéros de téléphone reportés à la dernière page.

1.1 - DESCRIPTION

Dispositif qui retient les particules de poussière transportées par le gaz et qui protège les éléments en danger (brûleurs, compteurs, chaudières, régulateurs de pression, etc.) d'un colmatage rapide.

IL se compose d'une cartouche filtrante, réalisée en matière synthétique lavable et complètement amovible pour une inspection complète, le lavage et/ou un remplacement.

Il peut être fourni équipé de:

- prises de pression et/ou de connexions pour le contrôle de la pression et/ou de la pression différentielle.
- bouchon ou robinet pour le évacuation condensation.
- prédisposition installation manomètre différentiel indicateur obstruction;
- manomètre différentiel indicateur obstruction déjà installé.

Normes de référence : EN 126 – EN 13611.

1.2 - LÉGENDE DES SYMBOLES



DANGER : En cas de non-respect, il y a un risque de dommages matériels.



DANGER : En cas de non-respect, outre les dommages matériels, il peut y avoir des dommages aux personnes et/ou animaux domestiques.



ATTENTION : Nous attirons votre attention sur les détails techniques destinés au personnel qualifié.

1.3 - PERSONNEL QUALIFIÉ

Il s'agit de personnes qui :

- ont l'habitude d'installer, de monter, de mettre en service et d'entretenir le produit ;
- Connaissent les réglementations en matière d'installation et de sécurité, applicables dans leur région ou leur pays ;
- Ont été formées sur les premiers secours.



1.4 - UTILISATION DE PIÈCES DE RECHANGE NON ORIGINALES

- En cas d'entretien ou de remplacement de pièces de rechange (ex. organe filtrant, joint torique, etc.), n'utiliser **QUE** les pièces indiquées par le Fabricant. L'utilisation de composants différents fait non seulement déchoir la garantie du produit mais risque également de compromettre le bon fonctionnement de ce dernier.
- Le Fabricant n'est pas responsable des dysfonctionnements dérivant d'altérations non autorisées ou de l'utilisation de pièces de rechange qui ne sont pas originales.



1.5 - UTILISATION NON APPROPRIÉE

- Le produit doit être utilisé uniquement pour le but pour lequel il a été fabriqué.
- Il est interdit de l'utiliser avec des fluides autres que ceux indiqués.
- Les données techniques indiquées sur la plaque ne doivent en aucun cas être dépassées. Il appartient à l'utilisateur final ou à l'installateur d'adopter des systèmes adéquats de protection de l'appareil qui empêchent de dépasser la pression maximale indiquée sur la plaque.
- Le fabricant n'est pas responsable des dommages causés par un usage impropre de l'appareil.

2.0 - DONNÉES TECHNIQUES

- Emploi : gaz non agressifs des trois familles (gaz secs)
- Température ambiante (TS) : -40 ÷ +70 °C
- Pression maximum de fonctionnement : 2 ou 6 bar (voir l'étiquette du produit)
- Résistance mécanique : Groupe 2 (conformément à la norme EN 13611)
- Raccords à brides à coupler avec des brides PN 16 : (DN 65 - DN 80 - DN 100 - DN 125 - DN 150 - DN 200 - DN 250 - DN 300) ISO 7005/EN 1092-1
- Raccords à brides ANSI 150 : sur demande
- Organe filtrant* : Filtrage 10-20-50 µm (voir l'étiquette du produit)
- Conformément au : Règlement (UE) 2016/426 (Appareils qui brûlent des carburants gazeux) Directive PED 2014/68/UE

* DN 125 - DN 150 - DN 200 - DN 250 - DN 300 seulement 10 µm

3.0 - MISE EN FONCTION DU DISPOSITIF



3.1 - OPÉRATIONS PRÉALABLES À L'INSTALLATION

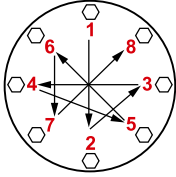
- Il est nécessaire de fermer le gaz en amont de l'appareil avant l'installation ;
 - Vérifier que la pression de ligne **NE DÉPASSE PAS** la pression maximum déclarée sur l'étiquette du produit ;
 - Tout bouchon de protection (si présent) doit être ôté avant l'installation ;
 - Les conduites et l'intérieur de l'appareil doivent être exempts de corps étrangers ;
 - Vérifier que les contre-brides d'entrée et sortie soient parfaitement coaxiales parallèles pour éviter de soumettre le corps à des efforts mécaniques inutiles, calculer en outre l'espace pour l'insertion du joint d'étanchéité ;
 - Pour les phases de serrage, il faut se munir d'une ou de plusieurs clés dynamométriques calibrées ou d'autres outils de verrouillage contrôlés ;
 - Prendre en compte le besoin d'espace pour remplacer l'organe filtrant ;
 - En cas d'installation à l'extérieur, il est conseillé de prévoir un auvent de protection pour éviter que l'eau de pluie ne puisse oxyder ou endommager des pièces de l'appareil.
- En fonction de la géométrie de l'installation, évaluer le risque de formation de mélange explosif dans le tuyau ;
 - Si le filtre est installé à proximité d'autres appareils ou en tant que partie d'un ensemble, il est nécessaire d'évaluer au préalable la compatibilité entre le filtre et ces appareils ;
 - Si l'appareil est accessible au personnel non qualifié, il faut prévoir une protection contre les collisions ou les contacts accidentels.



3.2 - INSTALLATION (voir l'exemple en 3.4)

- Assembler l'appareil en le bridant, avec les joints appropriés, à l'installation avec des tuyaux dont les brides sont compatibles avec la connexion à assembler. Les joints doivent être exempts de défauts et doivent être centrés entre les brides ;
- Lorsque les joints sont introduits, si l'espace qui reste est excessif, il ne faut pas essayer de le combler en serrant trop les boulons de l'appareil ;
- La flèche indiquée sur le corps (**3**) de l'appareil doit être tournée vers l'application ;
- Insérer les rondelles appropriées à l'intérieur des boulons pour éviter d'endommager les brides pendant le serrage ;
- Pendant la phase de serrage, veiller à ne pas « pincer » ni endommager le joint ;

- Serrer les écrous ou les boulons progressivement, selon un schéma « en croix » (voir l'exemple ci-dessous) ;
- Il faut d'abord les serrer à 30 %, puis à 60 %, jusqu'à 100 % du couple maximum (voir le tableau ci-dessous, conforme à la norme EN 13611) ;

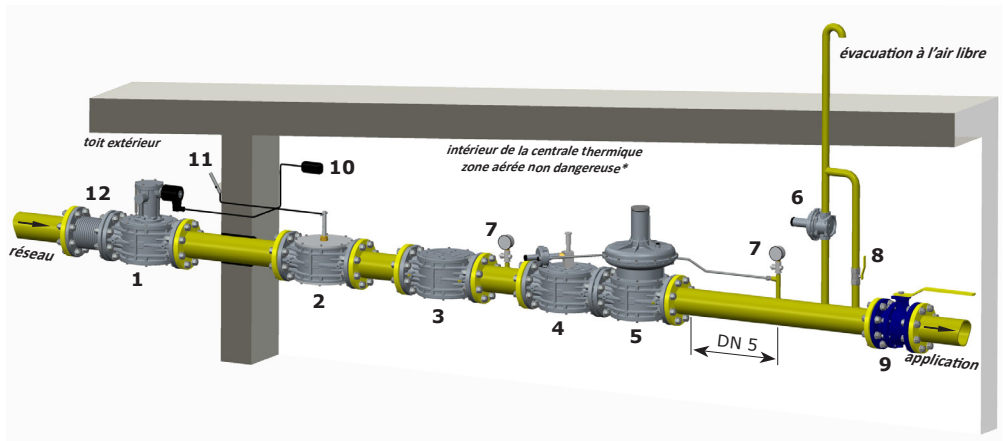


Diamètre	DN 65	DN 80	DN 100	DN 125	DN 150	> DN 150
Couple max (N.m)	50	50	80	160	160	160

- Serrer à nouveau chaque écrou ou boulon dans le sens des aiguilles d'une montre au moins une fois jusqu'à atteindre l'uniformité du couple maximal ;
- Le filtre peut être installé dans n'importe quelle position, à condition que la flèche située sur le corps (**3**) de l'appareil, soit tournée vers l'application ;
- Pendant l'installation, éviter que les déchets ou les résidus métalliques ne pénètrent à l'intérieur de l'appareil ;
- Garantir un montage dépourvu de tensions mécaniques, il est conseillé d'utiliser des joints compensateurs pour pallier aussi les dilatations thermiques du tuyau ;
- Si l'installation de l'appareil est prévue dans une rampe, l'installateur devra prévoir des supports adéquats ou des appuis correctement dimensionnés, pour soutenir et fixer l'ensemble. Ne jamais laisser, sous aucun prétexte, reposer le poids de la rampe uniquement sur les connexions (filetées ou bridées) de chaque dispositif ;
- Dans tous les cas, après la mise en place, vérifier l'étanchéité de l'installation ;

3.4 - EXEMPLE GÉNÉRAL D'INSTALLATION

1. Électrovanne à réarmement manuel M16/RM N.C.
2. Soupape à déchirement SM
3. **Filtre à gaz FM**
4. Vanne de fermeture OPSO série MVB/1 MAX
5. Régulateur de pression RG/2MC
6. Vanne à bille
7. Manomètre et son bouton
8. Fermer le robinet d'évacuation
9. Vanne à bille
10. Détecteur de gaz
11. Levier de commande à distance de la soupape à déchirement SM
12. Joint de compensation/antivibratoire





4.0 - PREMIÈRE MISE EN SERVICE



- Avant la mise en service, veiller à ce que toutes les indications présentes sur la plaque, y compris la direction du flux, soient respectées ;
- Après avoir pressurisé progressivement l'appareil, vérifier l'étanchéité et le fonctionnement du filtre.



4.1 - VÉRIFICATIONS PÉRIODIQUES CONSEILLÉES

- S'assurer, avec un instrument calibré approprié, que le serrage des boulons est conforme à ce qui est indiqué dans 3.2 ;
- Vérifier l'étanchéité des connexions à brides/filetées sur l'installation ;
- Vérifier l'étanchéité et le fonctionnement/l'efficacité du filtre ;

Il incombe à l'utilisateur final ou à l'installateur de définir la fréquence des inspections susmentionnées selon la lourdeur des conditions de service.



5.0 - ENTRETIEN



- Avant d'effectuer toute opération de démontage de l'appareil, veiller à ce qu'il n'y ait pas de gaz sous pression à l'intérieur de ce dernier.



REMPLACEMENT DE L'ORGANE FILTRANT (2)

- Ôter le couvercle (1) en desserrant les vis de fixation (5) ;
- Extraire l'organe filtrant et vérifier son état. Souffler dessus et le nettoyer, le remplacer si nécessaire.
- Le remonter dans sa position initiale en veillant à ce qu'il soit installé entre les guides spécifiques (4) (voir fig. 1-2-3) ;
- Vérifier l'état du joint torique d'étanchéité (6) du couvercle (1), le cas échéant, le remplacer (opération conseillée) ;
- Vérifier que le joint torique d'étanchéité (6) du couvercle (1) se trouve à l'intérieur de la cavité spécifique ;
- Replacer le couvercle et le fixer dans sa position d'origine, en faisant preuve de la plus grande attention pour ne pas « pincer » ou endommager le joint torique lors du serrage ;
- Serrer progressivement les vis (5) en suivant un schéma « en croix » jusqu'à l'obtention du couple (tolérance -15 %) indiqué dans le tableau ci-dessous. Se servir d'une clé dynamométrique étalonnée pour effectuer l'opération.
- Vérifier l'étanchéité du corps/couvercle.

Vis	M5		M6		M8		M10		M12	
	Galvanisé	Acier INOX	Galvanisé	Acier INOX	Galvanisé	Acier INOX	Galvanisé	Acier INOX	Galvanisé	Acier INOX
Couple max (N.m)	6	4,5	10	7,5	25	18,5	49,5	37	84,5	63,5

6.0 - TRANSPORT, STOCKAGE ET ÉLIMINATION

- Pendant le transport, le matériel doit être traité avec soin, en évitant que le dispositif ne puisse subir des collisions, des coups ou des vibrations ;
- Si le produit présente des traitements de surface (ex. peinture, cataphorèse, etc.), ils ne doivent pas être endommagés pendant le transport ;
- La température de transport et de stockage coïncide à celle indiquée dans les données nominales ;
- Si le dispositif n'est pas installé tout de suite après la livraison, il doit être correctement stocké dans un endroit sec et propre ;
- Dans des locaux humides, il est nécessaire d'utiliser des siccatifs ou du chauffage pour éviter la condensation.
- Le produit, à la fin de sa vie utile, doit être éliminé conformément à la législation en vigueur dans le pays où cette opération est effectuée.

7.0 - GARANTIE

Les conditions de garantie qui s'appliquent sont celles qui sont établies avec le fabricant lors de la livraison.

Pour des dommages causés par :



- Un usage impropre du dispositif ;
- Le non-respect des prescriptions indiquées dans le présent document ;
- Le non-respect des règles concernant l'installation ;
- L'altération, la modification et l'utilisation de pièces de rechange non originales ;

aucun droit de garantie ou de dédommagement ne peut être revendiqué.

Sont également exclus de la garantie les travaux d'entretien, le montage d'appareils d'autres producteurs, la modification du dispositif et l'usure naturelle.

8.0 - DONNÉES NOMINALES

La plaque signalétique (voir l'exemple ci-contre) comporte les données suivantes :

- Nom/logo et adresse du fabricant (éventuellement nom/logo du revendeur)
- Mod. : = nom/modèle de l'appareil suivi du diamètre de connexion
- CE-51AR1070 = numéro PIN de certification
- EN 126 = Norme de référence du produit
- P_{max} = Pression maximum à laquelle le fonctionnement du produit est garanti
- PS = Pression maximale admissible
- Filtering = Filtrage
- TS = Plage de température à laquelle le fonctionnement du produit est garanti
-  0051 = Conformité au Règlement (UE) 2016/426 suivi du n° de l'Organisme Notifié
-  0497 = Conformité à la Dir. PED suivie du n° de l'Organisme Notifié
- year = Année de fabrication
- Lot = Numéro de série du produit (voir l'explication ci-dessous)
 - U1812 = Lot en sortie de l'année 2018 semaine n° 12
 - 7634 = numéro progressif de commande se référant à l'année indiquée
 - 00001 = numéro progressif se référant à la quantité du lot



9.0 - EXEMPLE DE DIMENSIONNEMENT DU FILTRE

Données d'utilisation :

$Q_n = 1210$ [Nm³/h] gaz méthane

$P_i = 1,2$ [bar]

Pour utiliser le diagramme, il faut convertir les données

d'emploi en fonction des conditions du diagramme ($P_i=0$) et vice versa.

- Conversion au débit en fonction des conditions du diagramme :

$$Q_d \text{ [Nm}^3\text{/h]} = \left(\frac{Q_n \text{ [Nm}^3\text{/h]}}{P_i + 1 \text{ [bar]}} \right) = \left(\frac{1210 \text{ [Nm}^3\text{/h]}}{1,2 + 1 \text{ [bar]}} \right) = 550 \text{ [m}^3\text{/h]}$$

- Choix du diamètre du filtre :

Débits maximums en m ³ /h de gaz méthane en tenant compte d'une vitesse max. du débit dans le tuyau de 20 m/s							
DN 65	DN 80	DN 100	DN 125	DN 150	DN 200	DN 250	DN 300
244 m ³ /h	370 m ³ /h	578 m ³ /h	903 m ³ /h	1300 m ³ /h	2312 m ³ /h	3613 m ³ /h	5203 m ³ /h

- Repérer le débit Q_d sur la ligne du gaz utilisé et monter avec une ligne verticale jusqu'à croiser la ligne droite correspondant au diamètre sélectionné (voir le diagramme en exemple page 32) ;

- À partir du point qui vient d'être identifié, se déplacer à gauche jusqu'à croiser l'axe du graphique pour relever le ΔP_d

- Conversion du ΔP_d relevé sur le diagramme en fonction des conditions de l'installation :

$$\Delta P_r \text{ [mbar]} = \Delta P_d \text{ [mbar]} \times (P_i + 1) \text{ [bar]} = 6,5 \text{ [mbar]} \times (1,2 + 1) \text{ [bar]} = 14,3 \text{ [mbar]}$$

- Exécuter la même procédure sur les diagrammes des pages 32 et 33 afin de calculer la perte de charge des filtres aux différents filtrages (50 μ m -20 μ m -10 μ m).

LÉGENDE

Q_n : Débit d'utilisation [Nm³/h]

Q_d : Débit aux conditions du diagramme [m³/h]

P_i : Pression de l'installation

ΔP_d : ΔP relevé sur le diagramme

ΔP_r : ΔP normalisé en fonction des conditions d'installation

P_i : Pression du tracé du diagramme

10.0 - MANOMETRE DIFFERENTIEL INDICATEUR D'OBSTRUCTION

10.1 - DESCRIPTION

Manomètre différentiel utilisé pour indiquer le degré d'obstruction des filtres à cartouche.

Il est équipé d'un indice de maximum à entraînement (aiguille rouge) capable de fournir la valeur maximale de ΔP qui s'est créée.

Peut être fourni déjà installé (comme sur fig. 5 et 6) ou comme accessoire à installer ensuite.

En général, il est fourni installé sur les filtres comme sur la photo et comme l'indique la fig. 5, c'est-à-dire :

- flèche sur le corps du filtre de gauche à droite ;
- cadran lisible frontalement ;
- signe + sur l'arrière à gauche

Il est possible de le fournir également comme indiqué sur la fig. 6 (version reverse "R"), c'est-à-dire :

- flèche sur le corps du filtre de gauche à droite;
- cadran lisible du côté opposé;
- signe + à gauche

(dans ce cas, les signes + et - sont indiqués avec les plaquettes appropriées).

Les deux versions peuvent être fournies également avec un capteur de proximité incorporé pour la transmission à distance du signal de pression différentielle maximale (versions "S").

Le capteur est de type normalement ouvert et fournit un signal quand l'indicateur du ΔP atteint les 100 mbar.

Paramétrages différents sur demande.



10.2 - INSTALLATION

S'il manomètre différentiel utilisé pour indiquer le degré d'obstruction est fourni comme accessoire, il est nécessaire de fermer le gaz avant l'installation.

Il est conseillé d'effectuer le montage sur les filtres avec prédisposition à l'installation, c'est-à-dire avec 2 des trous filetés G 1/8 (ayant une distance entre eux de 55 mm) déjà présents sur le couvercle (voir photo de couverture et fig. 5 et 6).

Si le filtre n'a pas cette prédisposition, il faut effectuer une connexion comme indiqué sur la fig. 7 en utilisant des tubes et/ou raccords dont les filetages sont corrects, avec la connexion à assembler et adaptés pour le gaz à utiliser.

Le filtre sur lequel on installe le manomètre doit être équipé au moins d'une prise de pression en entrée et d'une en sortie.

Après le montage, effectuer un contrôle de fonctionnement et d'étanchéité.

Une fois le filtre installé (voir feuillet d'instructions correspondant), avant de mettre en fonction l'installation, mettre à zéro l'aiguille rouge.

Avec l'installation en débit, observer la valeur de ΔP avec le nouveau filtre.

Remplacer la cartouche filtrante quand la pression différentielle est double par rapport à la valeur initiale obtenue avec le nouveau filtre.

10.3 - DONNEES TECHNIQUES

- P. max manomètre: 20 bar
- ΔP maximum standard: 150 mbar (différentes ΔP sur demande)
- Température ambiante : -40 ÷ +60 °C

Caractéristiques capteur de proximité

- Tension maximum : 30 Vdc
- Courant maximum : 100 mA
- Degré de protection : IP55
- Modalité de protection : EEx ia IIC T6
- Longueurs câbles : 2 m

1.0 - INFORMACIÓN GENERAL

Este manual ilustra cómo instalar, poner en funcionamiento y utilizar el dispositivo de forma segura.

Las instrucciones de uso deben estar **SIEMPRE** disponibles en la instalación donde se encuentra el dispositivo.

ATENCIÓN: las operaciones de instalación/mantenimiento las debe realizar personal cualificado (como se indica en 1.3), utilizando los equipos de protección individual (EPI) adecuados.

Para obtener más información relativa a las operaciones de instalación/mantenimiento o en caso de problemas que no se puedan solucionar usando las instrucciones, es posible ponerse en contacto con el fabricante a través de la dirección y los números de teléfono que aparecen en la última página.

1.1 - DESCRIPCIÓN

Dispositivo que retiene las partículas de polvo transportadas por el gas y protege a los elementos en peligro (quemadores, contadores, calderas, reguladores de presión, etc.) de una rápida obstrucción.

ESTÁ compuesto por un cartucho filtrante realizado de material sintético lavable y completamente extraíble para una inspección, limpieza y/o sustitución totales.

Puede equiparse con tomas de:

- presión y/o conexiones para el control de la presión y/o presión diferencial.
- tapón o grifo para la descarga de condensación;
- predisposición para instalación del manómetro diferencial indicador de obstrucción;
- manómetro diferencial indicador de obstrucción ya instalado.

Normas de referencia: EN 126 – EN 13611.

1.2 - LEYENDA DE SÍMBOLOS



PELIGRO: En caso de incumplimiento, pueden provocarse daños en bienes materiales.



PELIGRO: En caso de incumplimiento, además de daños en bienes materiales, también pueden provocarse daños a las personas y/o animales domésticos.



ATENCIÓN: Se llama la atención sobre los detalles técnicos dirigidos al personal cualificado.

1.3 - PERSONAL CUALIFICADO

Se trata de personal que:

- Está familiarizado con la instalación, el montaje, la puesta en servicio y el mantenimiento del producto;
- Conoce las normativas en vigor en la región o país, en materia de instalación y seguridad;
- Ha recibido formación acerca de primeros auxilios.



1.4 - USO DE PARTES DE RECAMBIO NO ORIGINALES

- En caso de mantenimiento o sustitución de componentes de recambio (ej. cartucho filtrante, junta tórica, etc.) deben utilizarse **SOLO** los indicados por el fabricante. El uso de componentes diferentes, además de invalidar la garantía del producto, podría perjudicar su correcto funcionamiento.
- El fabricante se exime de toda responsabilidad por problemas de funcionamiento que deriven de alteraciones no autorizadas o uso de recambios no originales.



1.5 - USO NO APROPIADO

- El producto se debe usar solo para el fin para el que ha sido fabricado.
- No se permite el uso con fluidos que no sean los indicados.
- No se deben superar en ningún caso, los datos técnicos indicados en la placa. El usuario final o el instalador tienen que adoptar sistemas correctos de protección del aparato, que impidan que se supere la presión máxima indicada en la placa.
- El fabricante no es responsable de los daños causados por un uso impropio del aparato.

2.0 - DATOS TÉCNICOS

- Uso : gases no agresivos de las tres familias (gases secos)
- Temperatura ambiente (TS) : -40 ÷ +70 °C
- Presión máxima de funcionamiento : 2 o 6 bar (véase la etiqueta del producto)
- Resistencia mecánica : Grupo 2 (según EN 13611)
- Conexiones embridadas acoplables con bridas PN 16 : (DN 65 - DN 80 - DN 100 - DN 125 - DN 150 - DN 200 - DN 250 - DN 300) ISO 7005 / EN 1092-1
- Conexiones embridadas ANSI 150 : bajo petición
- Cartucho filtrante* : Filtrado 10-20-50 µm (véase la etiqueta del producto)
- De conformidad con : Reglamento (UE) 2016/426 (Equipos que queman combustibles gaseosos) Directiva PED 2014/68/UE

* DN 125 - DN 150 - DN 200 - DN 250 - DN 300 solo 10 µm

3.0 - PUESTA EN FUNCIONAMIENTO DEL DISPOSITIVO



3.1 - OPERACIONES ANTES DE LA INSTALACIÓN

- Hay que cerrar el gas antes del aparato, antes de la instalación;
- Compruebe que la presión de línea **NO SEA SUPERIOR** a la presión máxima declarada en la etiqueta del producto;
- Los posibles tapones de protección (de estar presentes) se deben quitar antes de la instalación;
- Las tuberías y partes internas del aparato no deben tener cuerpos extraños;
- Compruebe que las contrabridas de entrada y salida estén perfectamente coaxiales y paralelas, para evitar someter el cuerpo a esfuerzos mecánicos inútiles; además, calcule el espacio para introducir la junta de estanqueidad;
- Para las fases de apriete, es necesario procurarse una o varias llaves dinamométricas calibradas u otras herramientas de bloqueo controladas;
- Tenga en cuenta el espacio necesario para la sustitución del cartucho filtrante;
- En caso de instalación en el exterior, se recomienda colocar un techo de protección para evitar que el agua de lluvia pueda oxidar o dañar partes del aparato.



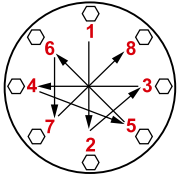
- En función de la geometría de la instalación, evalúe el riesgo de formación de mezcla explosiva en el interior del conducto;
- Si el filtro se instala en proximidad de otros equipos o como parte de un conjunto, hay que evaluar previamente la compatibilidad entre el filtro y estos equipos;
- Disponga de una protección contra golpes o contactos accidentales si el aparato está accesible a personal no cualificado.



3.2 - INSTALACIÓN (véase el ejemplo en el punto 3.4)

- Monte el dispositivo con bridas, insertando las juntas correspondientes, en la instalación con tuberías y/o racores cuyas bridas encajen con la conexión que hay que acoplar. Las juntas no deben tener defectos y deben estar centradas entre las bridas;
- Si con las juntas puestas el espacio que queda fuese excesivo, no trate de rellenarlo apretando excesivamente los pernos del aparato;
- La flecha, indicada en el cuerpo (3) del aparato, debe estar dirigida hacia el punto de consumo;
- Introduzca dentro de los pernos las arandelas correspondientes para evitar que las bridas se dañen en la fase de apriete;
- Durante la fase de apriete, asegúrese de no "pellizcar" ni dañar la junta;

- Apriete las tuercas o pernos gradualmente, según un esquema “de cruz” (véase el ejemplo indicado abajo);
- Apriételos, primero al 30 %, después al 60 %, hasta el 100 % del par máximo (consulte la tabla de abajo según EN 13611);

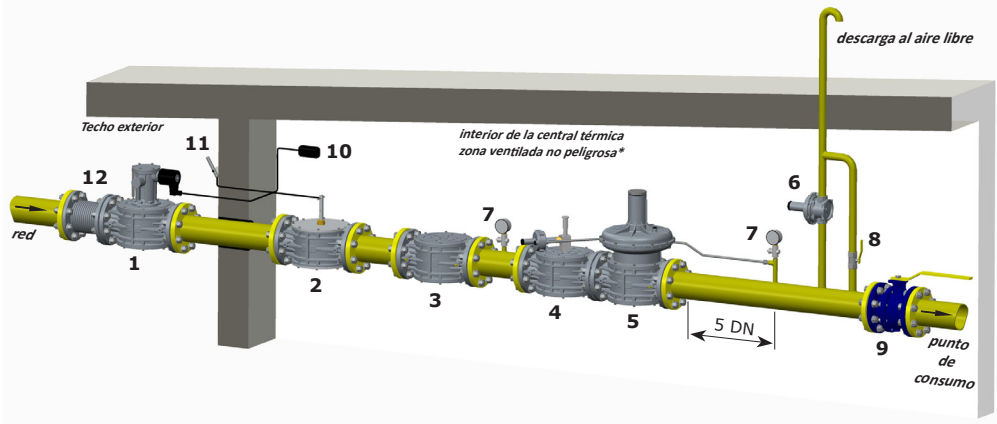


Diámetro	DN 65	DN 80	DN 100	DN 125	DN 150	> DN 150
Par máximo (N.m)	50	50	80	160	160	160

- Apriete de nuevo cada tuerca o perno a derechas, por lo menos una vez, hasta llegar a uniformar el par máximo;
- El filtro puede instalarse en cualquier posición siempre que la flecha, indicada en el cuerpo (3) del aparato, esté dirigida hacia el punto de consumo;
- Durante la instalación, evite que la suciedad o residuos metálicos penetren dentro del aparato;
- Garantice un montaje sin tensiones mecánicas; se recomienda el uso de juntas de compensación para absorber también las dilataciones térmicas de la tubería;
- Si se ha previsto la instalación del aparato en una rampa, es deber del instalador preparar soportes o apoyos adecuados, correctamente dimensionados, para sostener y fijar el conjunto. Nunca deje, por ningún motivo, que el peso de la rampa recaiga solamente sobre las conexiones (roscadas o embridadas) de cada uno de los dispositivos;
- En cualquier caso, después del montaje compruebe la estanqueidad de la instalación;

3.4 - EJEMPLO GENÉRICO DE INSTALACIÓN

1. Electroválvula con rearme manual M16/RM N.C.
2. Válvula de corte SM
- 3. Filtro de gas FM**
4. Válvula de seguridad por máxima OPSO serie MVB/1 MAX
5. Regulador de presión RG/2MC
6. Válvula de alivio MVS/1
7. Manómetro y válvula pulsadora correspondiente
8. Grifo de alivio
9. Válvula de bola
10. Detector de gas
11. Palanca de mando a distancia válvula de corte SM
12. Junta de compensación/antivibración





4.0 - PRIMERA PUESTA EN SERVICIO



- Antes de la puesta en servicio, compruebe que se respeten todas las indicaciones presentes en la placa, incluida la dirección del flujo;
- Después de presurizar de forma gradual la instalación, compruebe la estanqueidad y el funcionamiento del filtro.



4.1 - COMPROBACIONES PERIÓDICAS RECOMENDADAS

- Compruebe con el instrumento específico calibrado, que el apriete de los pernos sea conforme con lo indicado en 3.2;
- Compruebe la estanqueidad de las conexiones embreadas/roscaadas en la instalación;
- Compruebe la estanqueidad y el funcionamiento/eficiencia del filtro;

Es deber del usuario final o del instalador determinar la frecuencia de dichas comprobaciones en función de la relevancia de las condiciones de servicio.



5.0 - MANTENIMIENTO



- Antes de efectuar cualquier operación de desmontaje en el aparato, asegúrese de que en el interior del mismo no haya gas a presión.



SUSTITUCIÓN DEL CARTUCHO FILTRANTE (2)

- Quite la tapa (1) desenroscando los tornillos de fijación (5);
- Extraiga el cartucho filtrante y compruebe su estado. Sople sobre él y límpielo; si es necesario, sustitúyalo.
- Móntelo de nuevo en la posición inicial, controlando que quede colocado en las guías correspondientes (4) (véase la fig. 1-2-3);
- Compruebe las condiciones de la junta tórica de estanqueidad (6) de la tapa (1), si es necesario, sustitúyala (operación recomendada);
- Compruebe que la junta tórica de estanqueidad (6) de la tapa (1) esté dentro de la cavidad correspondiente;
- Vuelva a colocar la tapa y fijela en la posición original, prestando la máxima atención en no “pellizcar” o dañar la junta tórica de estanqueidad en fase de ajuste;
- Apriete los tornillos (5) gradualmente, según un esquema “de cruz”, hasta alcanzar el par (tolerancia -15%) indicado en la tabla de al lado. Utilice una llave dinamométrica calibrada para efectuar la operación.
- Compruebe la estanqueidad del cuerpo/tapa.

Tornillo	M5		M6		M8		M10		M12	
	Galvani- zado	Acero INOX	Galvani- zado	Acero INOX	Galvani- zado	Acero INOX	Galvani- zado	Acero INOX	Galvani- zado	Acero INOX
Par máximo (N.m)	6	4,5	10	7,5	25	18,5	49,5	37	84,5	63,5

6.0 - TRANSPORTE, ALMACENAMIENTO Y ELIMINACIÓN

- Durante el transporte, el material debe tratarse con cuidado, evitando que el dispositivo se someta a choques, golpes o vibraciones;
- Si el producto tiene tratamientos superficiales (p. ej. pintura, cataforesis, etc.), los mismos no deben dañarse durante el transporte;
- La temperatura de transporte y almacenamiento debe coincidir con la indicada en los datos de la placa;
- Si el dispositivo no se instala inmediatamente después de la entrega, se debe almacenar correctamente en un lugar seco y limpio;
- En lugares húmedos es necesario usar secadores o bien la calefacción, para evitar la formación de condensación.
- El producto, al final de su vida útil, deberá eliminarse en conformidad con la legislación vigente en el país en el que se realiza esta operación.

7.0 - GARANTÍA

Valen las condiciones de la garantía establecidas con el fabricante en el momento del suministro.

Por daños causados por:



- el uso impropio del dispositivo;
- el incumplimiento de las disposiciones indicadas en este documento;
- incumplimiento de las normas relacionadas con la instalación;
- la alteración, modificación y uso de piezas de recambio no originales;

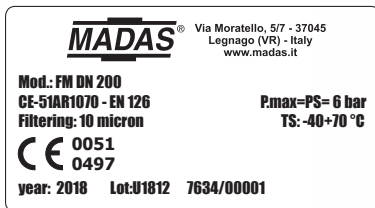
no se pueden reclamar derechos de garantía ni resarcimiento de daños.

Además, se excluyen de la garantía los trabajos de mantenimiento, el montaje de aparatos de otros fabricantes, la modificación del dispositivo y el desgaste natural.

8.0 - DATOS DE LA PLACA

En la placa (véase el ejemplo de al lado) aparecen los siguientes datos:

- Nombre/logotipo y dirección del fabricante (eventual nombre/logotipo del distribuidor)
- Mod.: = nombre/modelo del aparato seguido del diámetro de conexión
- CE-51AR1070 = número de pin de certificación
- EN 126 = Norma de referencia del producto
- P. max. = Presión máxima en la que se garantiza el funcionamiento del producto
- PS = Presión máxima admisible
- Filtering = Filtrado
- TS = Intervalo de temperatura en el que se garantiza el funcionamiento del producto
-  = Conformidad con el Reglamento 2016/426 seguida del n.º del Organismo Notificado
-  = Conformidad Dir. PED seguido del n.º del Organismo Notificado
- year = Año de fabricación
- Lot = Número de matrícula del producto (véase la explicación a continuación)
 - U1812 = Lote en salida año 2018 semana n.º 12
 - 7634 = número progresivo de pedido referido al año indicado
 - 00001 = número progresivo referido a la cantidad del lote



9.0 - EJEMPLO DIMENSIONES DEL FILTRO

Datos de utilización:

$Q_n = 1210$ [Nm³/h] Metano

$P_i + 1,2$ [bar]

Para usar el diagrama es necesario convertir los datos de uso a las condiciones del diagrama ($P_i=0$) y viceversa.

• Conversión al caudal y a las condiciones del diagrama:

$$Q_d \text{ [Nm}^3\text{/h]} = \left(\frac{Q_n \text{ [Nm}^3\text{/h]}}{P_i + 1 \text{ [bar]}} \right) = \left(\frac{1210 \text{ [Nm}^3\text{/h]}}{1,2 + 1 \text{ [bar]}} \right) = 550 \text{ [m}^3\text{/h]}$$

• Elección del diámetro del filtro:

LEYENDA

- Q_n : Caudal de uso [Nm³/h]
- Q_d : Caudal a las condiciones del diagrama [m³/h]
- P_i : Presión de la instalación
- ΔP_d : ΔP detectado en el diagrama
- ΔP_r : ΔP normalizado a las condiciones de la instalación
- P_i : Presión de trazado del diagrama

Caudales máximos en m ³ /h de gas metano, considerando una velocidad máxima del flujo en tubería de 20 m por segundo							
DN 65	DN 80	DN 100	DN 125	DN 150	DN 200	DN 250	DN 300
244 m ³ /h	370 m ³ /h	578 m ³ /h	903 m ³ /h	1300 m ³ /h	2312 m ³ /h	3613 m ³ /h	5203 m ³ /h

- Localizar en la línea relativa al Gas utilizado, el caudal Q_d y subir con una línea vertical hasta cruzarse con la recta relativa al diámetro seleccionado (véase diagrama de ejemplo en la pág. 32);
- Desde el punto que se acaba de identificar moverse hacia la izquierda hasta cruzarse con el eje del gráfico, medir el ΔP_d
- Conversión del ΔP_d calculado con el diagrama Δp a las condiciones de la instalación:

$$\Delta P_r \text{ [mbar]} = \Delta P_d \text{ [mbar]} \times (P_i + 1) \text{ [bar]} = 6,5 \text{ [mbar]} \times (1,2 + 1) \text{ [bar]} = 14,3 \text{ [mbar]}$$

- Realice el mismo procedimiento en los diagramas de las páginas 32 y 33, para calcular la pérdida de carga de los filtros con las diferentes filtraciones (50 μ m -20 μ m -10 μ m).

10.0 - MANÓMETRO DIFERENCIAL INDICADOR DE OBSTRUCCIÓN

10.1 - DESCRIPCIÓN

Manómetro diferencial utilizado para indicar el grado de obstrucción de los filtros de cartucho.

Está equipado con un indicador de máxima de arrastre (puntero rojo) que proporciona el valor máximo de ΔP registrado. Puede suministrarse ya instalado (como en las fig. 5 y 6) o como accesorio para instalar después.

Generalmente, se suministra ya instalado en los filtros, tal como se muestra en la foto y se indica en la fig. 5, esto es:

- flecha en la caja del filtro de izquierda a derecha;
- pantalla legible frontalmente;
- signo + en la parte posterior a la izquierda

También puede suministrarse como se indica en la fig. 6 (versión Reverse "R"), esto es:

- flecha en la caja del filtro de izquierda a derecha;
- pantalla legible desde el lado opuesto;
- signo + a la izquierda
- (en este caso, los signos + y – se indican con unas oportunas etiquetas).

Ambas versiones pueden suministrarse también con un sensor de proximidad incorporado para transmitir a distancia la señal de presión diferencial máxima (versiones "S").

Normalmente, el sensor es de tipo abierto y transmite una señal cuando el indicador de ΔP alcanza los 100 mbar. Calibraciones diferentes a petición del cliente.



10.2 - INSTALACIÓN

Si el manómetro diferencial utilizado para indicar el grado de obstrucción se suministra como accesorio, es necesario cortar el gas antes de la instalación.

Se aconseja montar el manómetro en filtros preparados para su instalación, es decir con 2 orificios roscados G 1/8 (separados entre ellos 55 mm) ya presentes en la tapa (véanse la foto de la cubierta y las fig. 5 y 6).

Si el filtro no está preparado para ello, debe realizarse un empalme, tal como se indica en la fig. 7, utilizando tubos y/o racores con roscados idóneos para la conexión en cuestión y para el gas de suministro.

El filtro en el que se instala el manómetro debe estar dotado al menos de una toma de presión de entrada y otra de salida.

Después del montaje, es necesario realizar un control de funcionamiento y de estanquidad.

Una vez instalado el filtro (véase la hoja de instrucciones correspondiente), antes de poner en marcha la instalación, debe ajustarse a cero el puntero rojo.

Con la instalación funcionando a su máxima capacidad, hay que observar el valor de ΔP con el filtro nuevo.

Cuando la presión diferencial se duplique con respecto al valor inicial obtenido con el filtro nuevo, será necesario sustituir el cartucho filtrante.

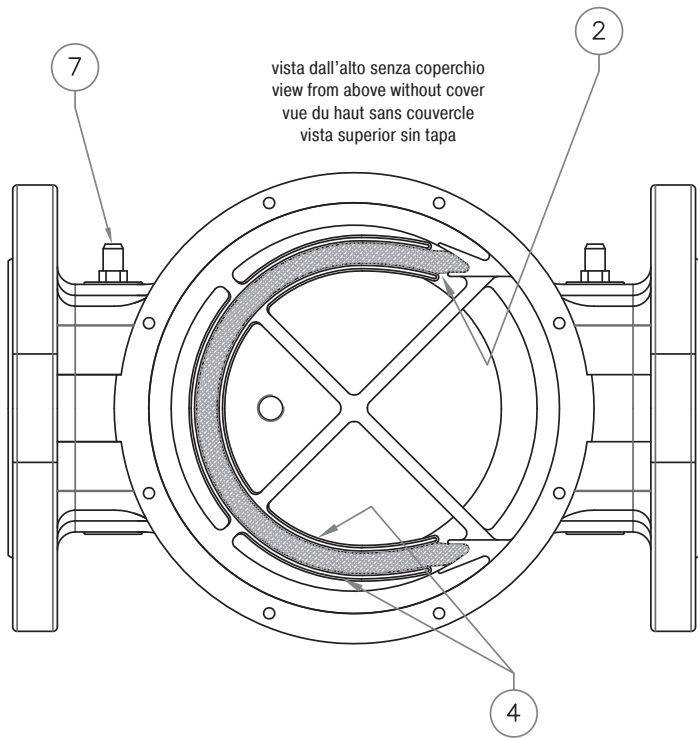
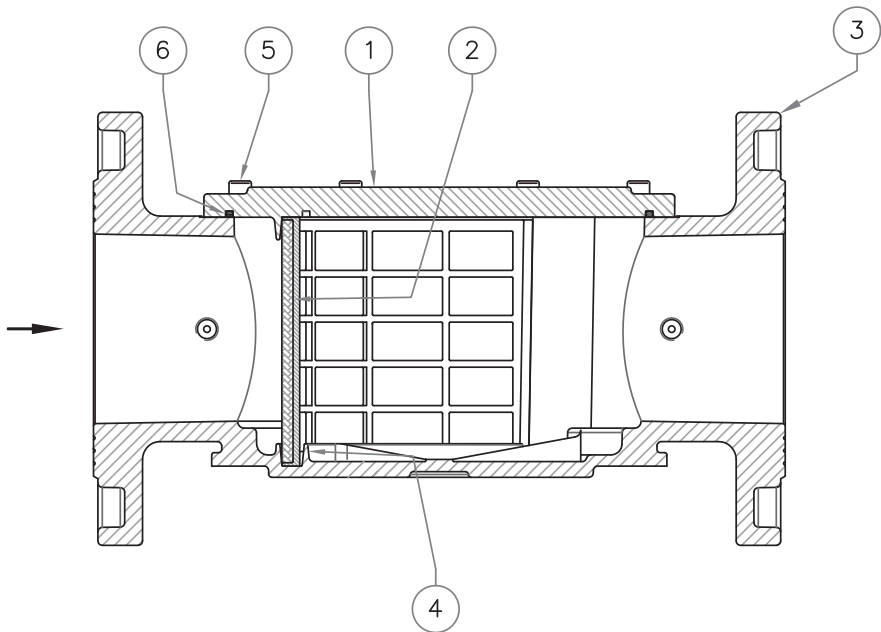
10.3 - DATOS TÉCNICOS

- P. máx del manómetro: 20 bar
- ΔP máximo standard: 150 mbar (ΔP diferentes a petición)
- Temperatura ambiente: $-40 \div +60$ °C

Características del sensor de proximidad

- Tensión máxima: 30 Vdc
- Corriente máxima: 100 mA
- Grado de protección: IP55
- Modo de protección: EEx ia IIC T6
- Longitud de los cables: 2 m

fig. 1
DN 65 - DN 80



IT

EN

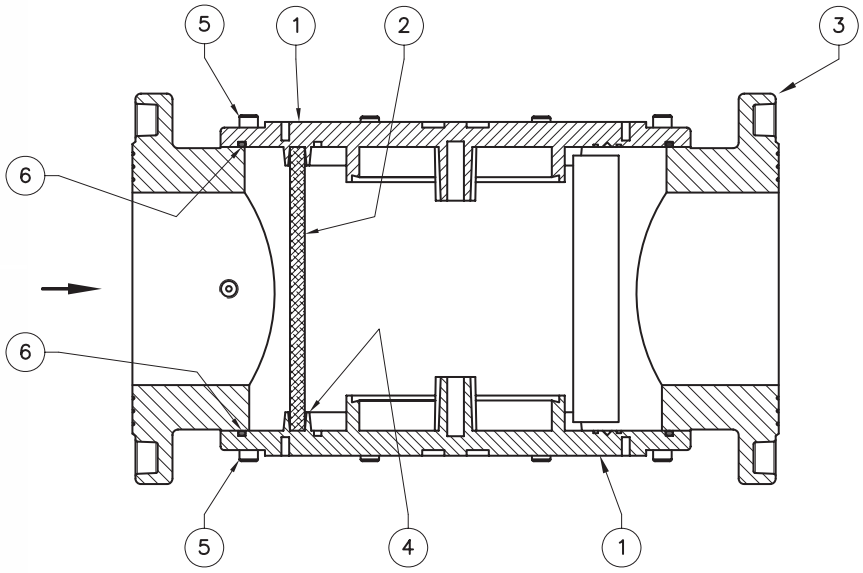
FR

ES

fig. 2
DN 100

IT

EN



FR

ES

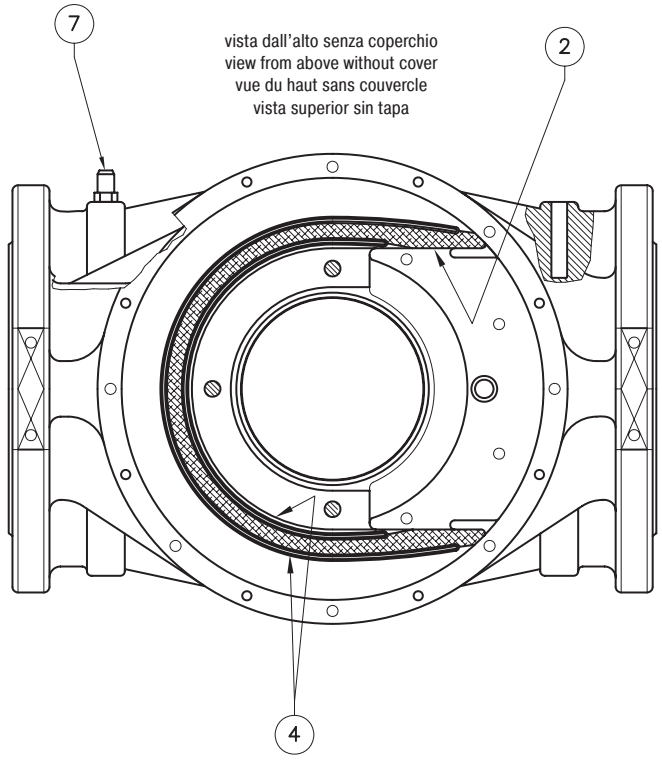
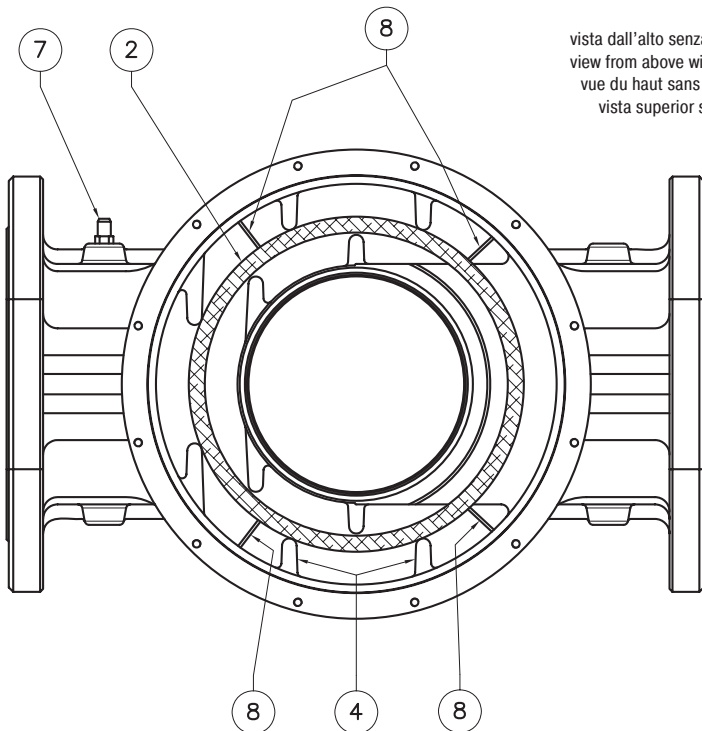
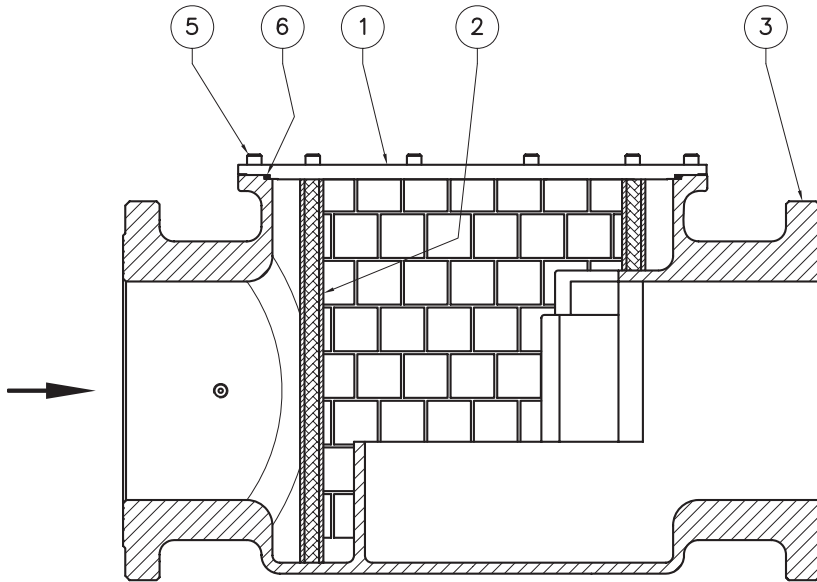


fig. 3

DN 125 - DN 150 - DN 200 - DN 250 - DN 300



vista dall'alto senza coperchio
view from above without cover
vue du haut sans couvercle
vista superior sin tapa

IT

EN

FR

ES

fig. 1, 2 e 3

- 1 - Coperchio / Fondello
- 2 - Organo filtrante
- 3 - Corpo
- 4 - Guide di sistemazione
- 5 - Viti di fissaggio
- 6 - O-Ring di tenuta
- 7 - Presa di pressione
- 8 - Alette speciali

fig. 1, 2 and 3

- 1 - Cover / Bottom
- 2 - Filter element
- 3 - Body
- 4 - Positioning guides
- 5 - Fastening screws
- 6 - O-ring
- 7 - Pressure test nipple
- 8 - Special fins

fig. 1, 2 et 3

- 1 - Couvercle/Fond
- 2 - Organe filtrant
- 3 - Corps
- 4 - Guides d'ajustement
- 5 - Vis de fixation
- 6 - Joint torique d'étanchéité
- 7 - Prise de pression
- 8 - Ailettes spéciales

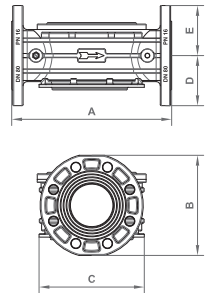
fig. 1, 2 y 3

- 1 - Tapa / Tapa inferior
- 2 - Cartucho filtrante
- 3 - Cuerpo
- 4 - Guías de ajuste
- 5 - Tornillos de fijación
- 6 - Junta tórica de estanqueidad
- 7 - Toma de presión
- 8 - Aletas especiales

Tabella 1 - Table 1 - Tableau 1 - Tabla 1

Dimensioni di ingombro in mm - Overall dimensions in mm - Mesures d'encombrement en mm - Dimensiones en mm

DN	Attacchi flangiati Flanged connections Fixations bridees Conexiones embridadas	P. max (bar)	fori holes trous orificios	A	B (D+E)	C	D	E
65	PN 16 - ANSI 150	2 - 6	4	290	180	211	90	90
80	PN 16	2 - 6	8	310	194	211	97	97
80	ANSI 150	2 - 6	4	290	180	211	90	90
100	PN 16 - ANSI 150	2 - 6	8	350	210	260	105	105
125	PN 16 - ANSI 150	2	8	480	300	328	125,5	173,5
125	PN 16 - ANSI 150	6	8	480	305	328	125,5	178,5
150	PN 16 - ANSI 150	2	8	480	304	328	130	174
150	PN 16 - ANSI 150	6	8	480	309	328	130	179
200	PN 16	2 - 6	12	600	382	450	165	217
200	ANSI 150	2 - 6	8	600	382	450	165	217
250	PN 16 - ANSI 150	2 - 6	12	673	457	510	198	259
300	PN 16 - ANSI 150	2 - 6	12	737	504	557	220	284

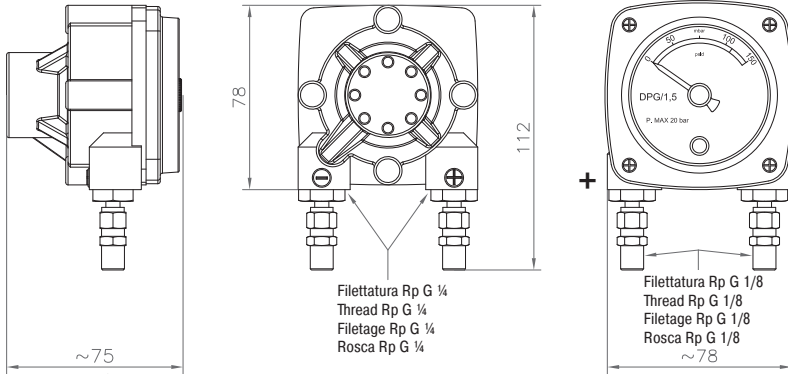


Le dimensioni sono indicative, non vincolanti - The dimensions are provided as a guideline, they are not binding
 Les dimensions sont indicatives, non contraignantes - Las dimensiones son indicativas, no vinculantes

Manometro differenziale indicatore di intasamento
Differential pressure gauge clogging indicator
Manometre différentiel indicateur d'obstruction
Manómetro diferencial indicador de obstrucción

Dimensioni di ingombro in mm - Overall dimensions in mm - Mesures d'encombrement en mm - Medidas de estorbo en mm

fig. 4



Nelle versioni con sensore di prossimità questa quota misura 90 mm
 In the proximity sensor version this measure is 90 mm
 Dans les versions avec capteur de proximité, cette valeur mesure 90 mm.
 En las versiones con sensor de proximidad esta altura es de 90 mm

fig. 5

Configurazione Standard
 Standard configuration
 Configuration Standard
 Configuración Estándar

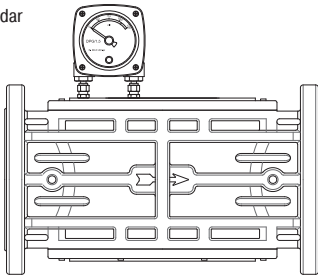


fig. 6

Configurazione "R" reverse
 Reverse "R" configuration
 Configuration Reverse "R"
 Versión Reverse "R"

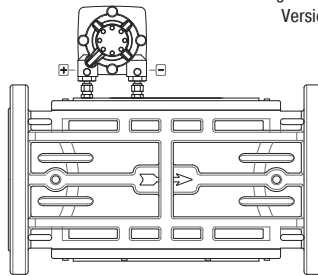
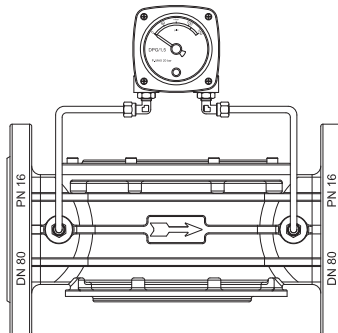


fig. 7

Installazione su filtro senza predisposizione
 Filter installation without premounting
 Installation du filtre sans prédisposition
 Instalación del filtro sin preparación.



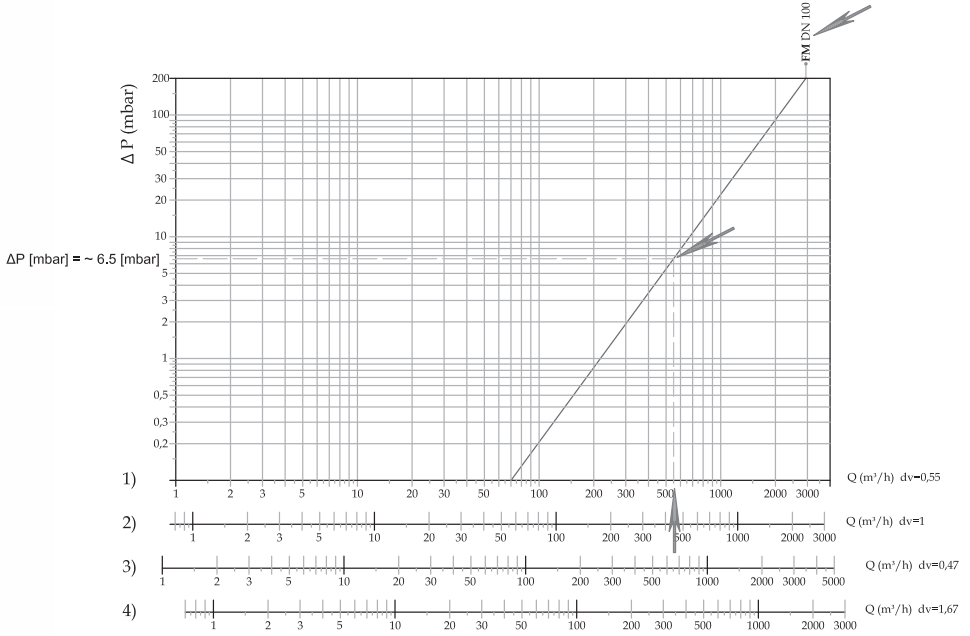
IT

EN

FR

ES

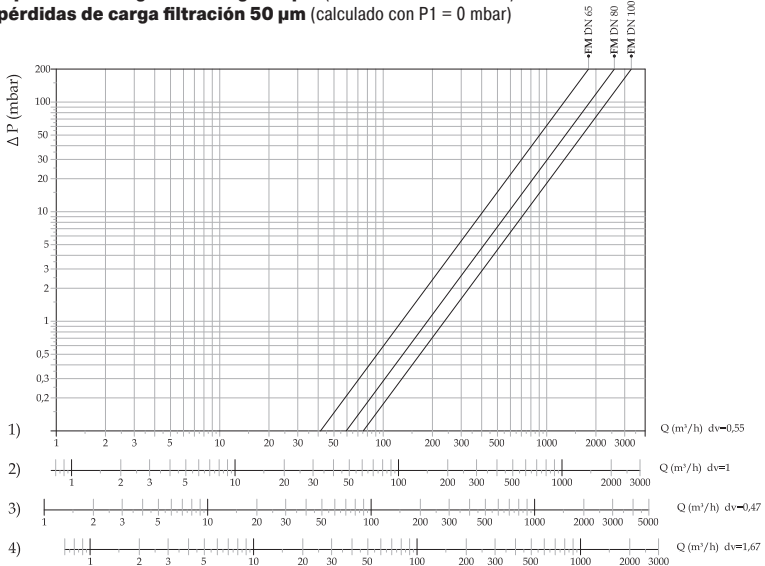
IT



EN

Diagramma perdite di carico FM filtraggio 50 μ m (calcolato con $P_1 = 0$ mbar)
FM pressure drop diagram filtering 50 μ m (calculated with $P_1 = 0$ mbar)
Diagramme de perte de charge FM filtrage 50 μ m (calculé avec $P_1 = 0$ mbar)
Diagrama de pérdidas de carga filtración 50 μ m (calculado con $P_1 = 0$ mbar)

FR



ES

- 1) metano - methane - méthane - metano 2) aria - air - air - aire
 3) gas di città - town gas - gaz de ville - gas ciudad 4) gpl - lpg - gaz liquide - gas líquido

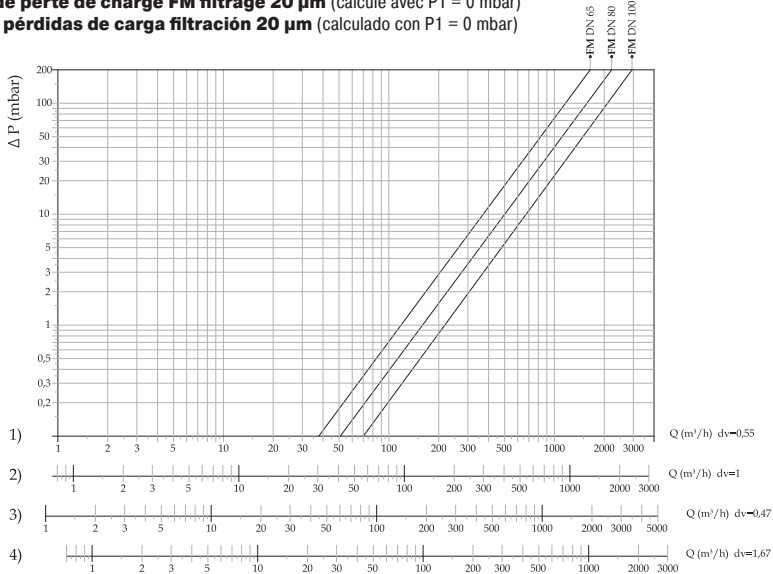
dv = densità relativa all'aria = density relative to the air = densité relative à l'air = densidad relativa del aire

Diagramma perdite di carico FM filtraggio 20 µm (calcolato con P1 = 0 mbar)

FM pressure drop diagram filtering 20 µm (calculated with P1 = 0 mbar)

Diagramme de perte de charge FM filtrage 20 µm (calculé avec P1 = 0 mbar)

Diagrama de pérdidas de carga filtración 20 µm (calculado con P1 = 0 mbar)



- 1) metano - methane - méthane - metano 2) aria - air - air - aire
 3) gas di città - town gas - gaz de ville - gas ciudad 4) gpl - lpg - gaz liquide - gas líquido

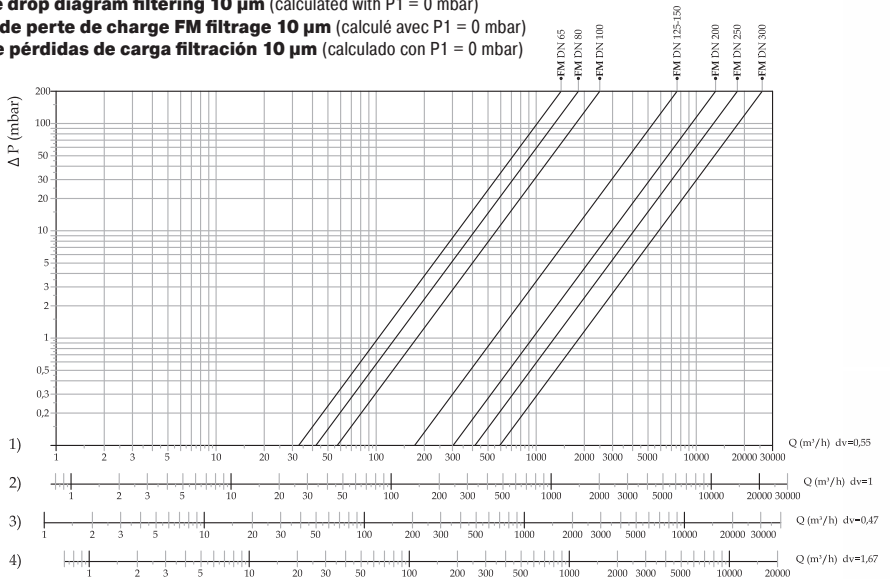
dv = densità relativa all'aria = density relative to the air = densité relative à l'air = densidad relativa del aire

Diagramma perdite di carico FM filtraggio 10 µm (calcolato con P1 = 0 mbar)

FM pressure drop diagram filtering 10 µm (calculated with P1 = 0 mbar)

Diagramme de perte de charge FM filtrage 10 µm (calculé avec P1 = 0 mbar)

Diagrama de pérdidas de carga filtración 10 µm (calculado con P1 = 0 mbar)



- 1) metano - methane - méthane - metano 2) aria - air - air - aire
 3) gas di città - town gas - gaz de ville - gas ciudad 4) gpl - lpg - gaz liquide - gas líquido

dv = densità relativa all'aria = density relative to the air = densité relative à l'air = densidad relativa del aire

IT

ATTACCHI FLANGIATI ANSI 150 / ANSI 150 FLANGED CONNECTIONS
RACCORDI A BRIDES ANSI 150 / CONEXIONES EMBRIDADAS ANSI 150
 richiedere fattibilità / request feasibility / demander la faisabilité / consulte la disponibilidad

Aggiungere la lettera "A" dopo le cifre indicanti gli attacchi	Add the letter "A" after figures denoting the connection	Ajouter la lettre "A" après les chiffres indiquant les connexions	Añadir la letra "A" a continuación de las cifras que indican los diámetros de conexión	Es. / E.g. / Ex. / Ej. FF09 A B50
---	---	--	---	---

EN

BIOGAS *
 richiedere fattibilità / request feasibility / demander la faisabilité / consulte la disponibilidad

Versioni idonee al BIOGAS: A-F-H-J-Q	BIOGAS versions: BIOGAS: A-F-H-J-Q	Versions BIOGAS: BIOGAS: A-F-H-J-Q	Versiones BIOGAS: A-F-H-J-Q	Es. / E.g. / Ex. / Ej. FF09 A50
--------------------------------------	------------------------------------	------------------------------------	-----------------------------	------------------------------------

FR

CATAFORESI / CATAPHORESIS / CATAPHORÈSE / CATAFORESIS

Aggiungere la lettera "K" dopo le cifre indicanti gli attacchi	Add the letter "K" after figures denoting the connection	Ajouter la lettre "K" après les chiffres indiquant les connexions	Añadir la letra "K" a continuación de las cifras que indican los diámetros de conexión	Es. / E.g. / Ex. / Ej. FF09 K B50
---	---	--	---	---

ES

TAPPO PER SCARICO CONDENSA / CONDENSATION DRAIN CAP
BOUCHON POUR ÉVACUATION CONDENSATION / TAPÓN PARA LA DESCARGA DE CONDENSACIÓN

Aggiungere la lettera "T" dopo il modello	Add the letter "T" after model	Ajouter la lettre "T" après le modèle	Añadir la letra "T" a continuación del modelo	Es. / E.g. / Ex. / Ej. FF T 09 B50
--	---------------------------------------	--	--	--

RUBINETTO PER SCARICO CONDENSA / CONDENSATION DRAIN VALVE
ROBINET POUR ÉVACUATION CONDENSATION / GRIFO PARA LA DESCARGA DE CONDENSACIÓN

Aggiungere la lettera "R" dopo il modello	Add the letter "R" after model	Ajouter la lettre "R" après le modèle	Añadir la letra "R" a continuación del modelo	Es. / E.g. / Ex. / Ej. FF R 09 B50
--	---------------------------------------	--	--	--

MANOMETRO DIFFERENZIALE INDICATORE DI INTASAMENTO / DIFFERENTIAL PRESSURE GAUGE CLOGGING INDICATOR
MANOMETRE DIFFERENTIEL INDICATEUR D'OBSTRUCTION / MANÓMETRO DIFERENCIAL INDICADOR DE OBSTRUCCIÓN

Aggiungere le lettere "MD" o "MDR" o "MDS" o "MDSR" dopo il modello (vedere pag. 40).	Add the letters "MD" or "MDR" or "MDS" or "MDSR" after model (see pag. 40).	Ajouter les lettres "MD" ou "MDR" ou "MDS" ou "MDSR" après le modèle (voir pag. 40).	Añadir las letras "MD" o "MDR" o "MDS" o "MDSR" a continuación del modelo (véase pag. 40).	Es. / E.g. / Ex. / Ej. FF MD 09 D50
---	---	--	--	---

* Versioni senza manometro differenziale indicatore di intasamento / Versions without differential pressure gauge clogging indicator
 Versions sans manometre differentiel indicateur d'obstruction / Versiones sin manómetro diferencial indicador de obstrucción

**PREDISPOSIZIONE INSTALLAZIONE MANOMETRO DIFFERENZIALE INDICATORE INTASAMENTO
CLOGGING INDICATOR DIFFERENTIAL PRESSURE GAUGE INSTALLATION SET-UP
PRÉDISPOSITION INSTALLATION MANOMÈTRE DIFFÉRENTIEL INDICATEUR OBSTRUCTION
PREDISPOSICIÓN PARA INSTALACIÓN DEL MANÓMETRO DIFERENCIAL INDICADOR DE OBSTRUCCIÓN**

Aggiungere le lettere
"PM" dopo il modello

Add the letters "PM"
after model

Ajouter les lettres
"PM" après le modèle

Añadir las letras "PM" a
continuación del modelo

Es. / E.g. / Ex. / Ej.
FFPM09 D50

**COMBINAZIONI POSSIBILI / POSSIBLE COMBINATIONS
COMBINAISONS POSSIBLES / POSIBLES COMBINACIONES**

È possibile combinare
tra di loro le versioni.

It is possible to combine
the above mentioned
versions.

Les versions peuvent
être combinées entre
elles.

Es posible combinar las
versiones entre sí.

Es. / E.g. / Ex. / Ej.
FF09AK B50

NOTA: È consigliato chiedere SEMPRE la fattibilità. / **NOTE:** We suggest to ask ALWAYS for the feasibility.

NOTE: Il est recommandé de TOUJOURS demander la faisabilité. / **NOTA:** Se aconseja consultar SIEMPRE la viabilidad.

MODELLI / MODELS / MODELES / VERSIONES

IT

- A = Senza prese di pressione o tappi
- B = 1 Presa di pressione G 1/8 in entrata
- C = 1 Presa di pressione G 1/4 in entrata
- D = Presa di pressione G 1/8 in entrata e uscita
- F = 1 Tappo G 1/8 in entrata
- H = Tappo G 1/8 in entrata e uscita
- I = 4 Tappi G 1/4
- J = Tappo G 1/4 in entrata e uscita
- L = 2 Prese di Pressione + 2 Tappi G 1/8
- M = Presa di pressione G 1/4 in entrata e uscita
- N = 4 Prese di pressione G 1/4
- O = 2 Prese di Pressione + 2 Tappi G 1/4
- Q = Tappo G 1/4 in entrata

EN

- A = Without pressure nipples or caps
- B = Inlet G 1/8 pressure nipple
- C = Inlet G 1/4 pressure nipple
- D = Inlet and outlet G 1/8 pressure nipple
- F = Inlet G 1/8 cap
- H = Inlet and outlet G 1/8 cap
- I = 4 G 1/4 caps
- J = Inlet and outlet G 1/4 cap
- L = 2 G 1/8 pressure nipples and 2 G 1/8 caps
- M = Inlet and outlet G 1/4 pressure nipple
- N = 4 G 1/4 pressure nipples
- O = 2 G 1/4 pressure nipples and 2 G 1/4 caps
- Q = Inlet G 1/4 cap

FR

- A = Sans prises de pression ou bouchons
- B = Prise de pression G 1/8 en 'entrée
- C = Prise de pression G 1/4 en 'entrée
- D = Prise de pression G 1/8 en entrée/sortie
- F = 1 Bouchon G 1/8 en entrée
- H = Bouchon G 1/8 en entrée/sortie
- I = 4 Bouchons G 1/4
- J = Bouchon G 1/4 en entrée/sortie
- L = 2 Prises de Pression + 2 Bouchons G 1/8
- M = Prise de pression G 1/4 en entrée/sortie
- N = 4 Prises de pression G 1/4"
- O = 2 Prises de pression + 2 Bouchons G 1/4
- Q = Bouchon G 1/4 en entrée

ES

- A = Sin tomas de presión o tapones
- B = 1 Toma de presión G 1/8 en entrada
- C = 1 Toma de presión G 1/4 en entrada
- D = Toma de presión G 1/8 en entrada/salida
- F = 1 Tapón G 1/8 en entrada
- H = Tapón G 1/8 en entrada/salida
- I = 4 Tapones G 1/4
- J = Tapón G 1/4 en entrada/salida
- L = 2 Tomas de presión + 2 Tapones G 1/8
- M = Toma de presión G 1/4 en entrada/salida
- N = 4 Tomas de presión G 1/4
- O = 2 Tomas de presión + 2 Tapones G 1/4
- Q = Tapón G 1/4 en entrada


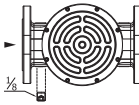
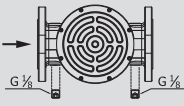
IT

Tipo Type Type Tipo	Modelli Models Modèles Modelos	Attacchi / Connections / Raccords / Conexiones		
		FM DN 65 - DN 80 DN 125 - DN 150	FM DN 100	FM DN 200 - DN 250 - DN 300

EN


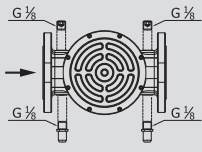
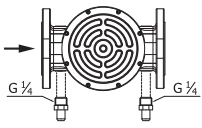
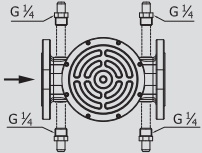
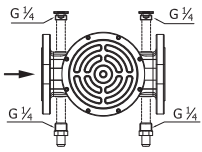
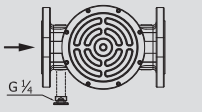
A		✓	✓	✗
B		✓	✗	✗
C		✓	✓	✗

FR

D		✓	✗	✗
F		✓	✗	✗
H		✓	✗	✗

ES

I		✓	✓	✗
----------	---	---	---	---

Tipo Type Type Tipo	Modelli Models Modèles Modelos	Attacchi / Connections / Raccords / Conexiones		
		FM DN 65 - DN 80 DN 125 - DN 150	FM DN 100	FM DN 200 - DN 250 - DN 300
J		✓	✓	✓
L		✓	✗	✗
M		✓	✓	✓
N		✓	✓	✗
O		✓	✓	✗
Q		✓	✓	✗

IT

EN

FR

ES

P. max 2 bar

Attacchi flangiati / Flanged connections / Raccords à brides / Conexiones embridadas

IT

Attacchi
Connections
Raccords
Conexiones

Filtraggio 50 micron
50 micron Filtering
Filtrage 50 micron
Filtración 50 micron

Filtraggio 20 micron
20 micron Filtering
Filtrage 20 micron
Filtración 20 micron

Filtraggio 10 micron
10 micron Filtering
Filtrage 20 micron
Filtración 20 micron

Codice / Code / Code / Código

Codice / Code / Code / Código

Codice / Code / Code / Código

DN 65

FF08 B50

FF08 B20

FF08 B10

DN 80

FF09 B50

FF09 B20

FF09 B10

DN 100

FF10 C50

FF10 C20

FF10 C10

DN 125

-

-

FF11 B10

DN 150

-

-

FF12 B10

DN 200

-

-

FF13 M10

DN 250

-

-

FF14 M10

DN 300

-

-

FF15 M10

EN

FR

ES

NOTA: Codici riferiti alla configurazione standard MADAS. Sostituire la lettera sottolineata "B", "C" o "M" dei codici indicati in tabella con la lettera corrispondente alla versione voluta (vedere pag. 35, 36 e 37).

NOTE: Codes referred to the standard MADAS configuration. Replace the underlined letter "B", "C" or "M" of the codes indicated in the table with the letter for the required version (see pages 35, 36 and 37).

REMARQUE : Codes se référant à la configuration standard MADAS. Remplacer la lettre soulignée « B », « C » ou « M » des codes indiqués dans le tableau avec la lettre correspondante à la version souhaitée (voir les pages 35, 36 et 37).

NOTA: Códigos referidos a la configuración estándar MADAS. Sustituya la letra subrayada "B", "C" o "M" de los códigos indicados en la tabla con la letra correspondiente a la versión deseada (véase las pág. 35, 36 y 37).

P. max 6 bar

Attacchi flangiati / Flanged connections / Raccords à brides / Conexiones embridadas

Attacchi Connections Raccords Conexiones	Filtraggio 50 micron 50 micron Filtering Filtrage 50 micron Filtración 50 micron	Filtraggio 20 micron 20 micron Filtering Filtrage 20 micron Filtración 20 micron	Filtraggio 10 micron 10 micron Filtering Filtrage 20 micron Filtración 20 micron
	Codice / Code / Code / Código	Codice / Code / Code / Código	Codice / Code / Code / Código
DN 65	FF080000 <u>B</u> 50	FF080000 <u>B</u> 20	FF080000 <u>B</u> 10
DN 80	FF090000 <u>B</u> 50	FF090000 <u>B</u> 20	FF090000 <u>B</u> 10
DN 100	FF100000 <u>C</u> 50	FF100000 <u>C</u> 20	FF100000 <u>C</u> 10
DN 125	-	-	FF110000 <u>B</u> 10
DN 150	-	-	FF120000 <u>B</u> 10
DN 200	-	-	FF130000 <u>M</u> 10
DN 250	-	-	FF140000 <u>M</u> 10
DN 300	-	-	FF150000 <u>M</u> 10

NOTA: Codici riferiti alla configurazione standard MADAS. Sostituire la lettera sottolineata "B", "C" o "M" dei codici indicati in tabella con la lettera corrispondente alla versione voluta (vedere pag. 35, 36 e 37).

NOTE: Codes referred to the standard MADAS configuration. Replace the underlined letter "B", "C" or "M" of the codes indicated in the table with the letter for the required version (see pages 35, 36 and 37).

REMARQUE : Codes se référant à la configuration standard MADAS. Remplacer la lettre soulignée « B », « C » ou « M » des codes indiqués dans le tableau avec la lettre correspondante à la version souhaitée (voir les pages 35, 36 et 37).

NOTA: Códigos referidos a la configuración estándar MADAS. Sustituya la letra subrayada "B", "C" o "M" de los códigos indicados en la tabla con la letra correspondiente a la versión deseada (véase las pag. 35, 36 y 37).

IT

EN

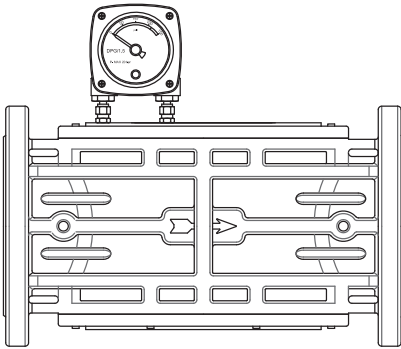
FR

ES

FM (DN 65 ÷ DN 300)
 CON INDICATORE DI INTASAMENTO - WITH CLOGGING INDICATOR
 AVEC L'INDICATEUR D'OBSTRUCTION - CON INDICADOR DE OBSTRUCCIÓN
 (ΔP max 150 mbar)

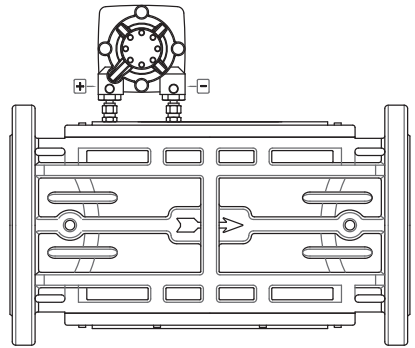
standard

- FFMD...
- FFMDS...



reverse

- FFMDR...
- FFMSR...



IT

- MD** = Manometro con quadrante lato destro corpo filtro
MDR = Manometro con quadrante lato sinistro corpo filtro
MDS = Manometro con quadrante lato destro corpo filtro + microswitch
MDSR = Manometro con quadrante lato sinistro corpo filtro + microswitch

EN

- MD** = Pressure gauge with face on filter body right side
MDR = Pressure gauge with face on filter body left side
MDS = Pressure gauge with face on filter body right side + microswitch
MDSR = Pressure gauge with face on filter body left side + microswitch

FR

- MD** = Manomètre avec cadran côté droit corps filtre
MDR = Manomètre avec cadran côté gauche corps filtre
MDS = Manomètre avec cadran côté droit corps filtre + micro-interrupteur
MDSR = Manomètre avec cadran côté gauche corps filtre + micro-interrupteur

ES

- MD** = Manómetro con cuadrante lado derecho del cuerpo del filtro
MDR = Manómetro con cuadrante lado izquierdo del cuerpo del filtro
MDS = Manómetro con cuadrante lado derecho del cuerpo del filtro + microinterruptor
MDSR = Manómetro con cuadrante lado izquierdo del cuerpo del filtro + microinterruptor

P. max 2 bar**Attacchi flangiati / Flanged connections / Raccords à brides / Conexiones embriadas**

Attacchi Connections Raccords Conexiones	Filtraggio 50 micron 50 micron Filtering Filtrage 50 micron Filtración 50 micron	Filtraggio 20 micron 20 micron Filtering Filtrage 20 micron Filtración 20 micron	Filtraggio 10 micron 10 micron Filtering Filtrage 20 micron Filtración 20 micron
	Codice / Code / Code / Código	Codice / Code / Code / Código	Codice / Code / Code / Código
FM DN 65	FFMD08 <u>D</u> 50	FFMD08 <u>D</u> 20	FFMD08 <u>D</u> 10
FM DN 80	FFMD09 <u>D</u> 50	FFMD09 <u>D</u> 20	FFMD09 <u>D</u> 10
FM DN 100	FFMD10 <u>M</u> 50	FFMD10 <u>M</u> 20	FFMD10 <u>M</u> 10
FM DN 125	-	-	FFMD11 <u>D</u> 10
FM DN 150	-	-	FFMD12 <u>D</u> 10
FM DN 200	-	-	FFMD13 <u>M</u> 10
FM DN 250	-	-	FFMD14 <u>M</u> 10
FM DN 300	-	-	FFMD15 <u>M</u> 10

P. max 6 bar**Attacchi flangiati / Flanged connections / Raccords à brides / Conexiones embriadas**

FM DN 65	FFMD080000 <u>D</u> 50	FFMD080000 <u>D</u> 20	FFMD080000 <u>D</u> 10
FM DN 80	FFMD090000 <u>D</u> 50	FFMD090000 <u>D</u> 20	FFMD090000 <u>D</u> 10
FM DN 100	FFMD100000 <u>M</u> 50	FFMD100000 <u>M</u> 20	FFMD100000 <u>M</u> 10
FM DN 125	-	-	FFMD110000 <u>D</u> 10
FM DN 150	-	-	FFMD120000 <u>D</u> 10
FM DN 200	-	-	FFMD130000 <u>M</u> 10
FM DN 250	-	-	FFMD140000 <u>M</u> 10
FM DN 300	-	-	FFMD150000 <u>M</u> 10

NOTA: Codici riferiti alla configurazione standard MADAS. Sostituire la lettera sottolineata "D" o "M" dei codici indicati in tabella con la lettera corrispondente alla versione voluta (vedere pag. 35, 36 e 37).

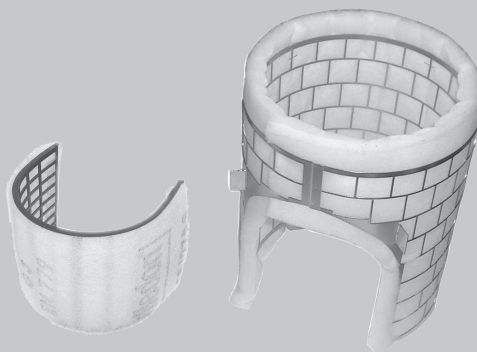
NOTE: Codes referred to the standard MADAS configuration. Replace the underlined letter "D" or "M" of the codes indicated in the table with the letter for the required version (see pages 35, 36 and 37).

REMARQUE : Codes se référant à la configuration standard MADAS. Remplacer la lettre soulignée « D » ou « M » des codes indiqués dans le tableau avec la lettre correspondante à la version souhaitée (voir les pages 35, 36 et 37).

NOTA: Códigos referidos a la configuración estándar MADAS. Sustituya la letra subrayada "D" o "M" de los códigos indicados en la tabla con la letra correspondiente a la versión deseada (véase las pág. 35, 36 y 37).

Cartucce filtranti - Filter cartridges - Cartouches filtrantes - Cartuchos filtrantes

IT



EN

Attacchi Connections Raccords Conexiones	50 µm Codice/Code/Code/Código	20 µm Codice/Code/Code/Código	10 µm Codice/Code/Code/Código
---	---	---	---

FM
DN 65 - DN 80

OF-0286

OF-0288

OF-0287

FM
DN 100

OF-0296

OF-0295

OF-0297

FM
DN 125 - DN 150

-

-

OF-1400

FM
DN 200

-

-

OF-0315

FM
DN 250

-

-

OF-0415

FM
DN 300

-

-

OF-1320

FR

ES

Manometro differenziale indicatore di intasamento
Differential pressure gauge clogging indicator
Manometre differentiel indicateur d'obstruction
Manómetro diferencial indicador de obstrucción



(ΔP max 150 mbar*)

Codice / Code / Code / Código

Tipo manometro
 Pressure gauge type
 Type manomètre
 Tipo de manómetro

KIT-MD DPG 1.5

Standard

KIT-MDR DPG 1.5

Reverse

KIT-MDS DPG 1.5

Standard + microswitch

KIT-MDSR DPG 1.5

Reverse + microswitch

altri range su richiesta; si prega di contattare il nostro ufficio commerciale
 # different ranges on request; please contact our sales department
 # autres plages sur demande ; veuillez contacter notre service commercial
 # otros rangos bajo pedido; por favor, póngase en contacto con nuestro departamento comercial

Ci riserviamo qualsiasi modifica tecnica e costruttiva.
We reserve the right to any technical and construction changes.
Nous nous réservons le droit de toute modification technique et constructive.
Nos reservamos el derecho de realizar cualquier cambio técnico y estructural.

The logo for MADAS features the word "MADAS" in a bold, red, italicized sans-serif font. The text is centered and flanked by two thick, black horizontal bars, one above and one below, which are slightly wider than the text itself. A registered trademark symbol (®) is positioned to the upper right of the word.