

TECHNISCHE GEGEVENS

Fluke MDA-550 serie III Motor Drive Analyzer



BELANGRIJKSTE MEETFUNCTIES

Uitgangsspanning van omvormers,
DC-busspanning en rimpelspanning,
harmonischen, onbalans

DRIE KRACHTIGE MEETINSTRUMENTEN IN ÉÉN

Analyzer voor motoraandrijvingen, analyzer voor
golfvormen en registrerende datalogger in één

HOOGSTE VEILIGHEIDSSPECIFICATIE IN DEZE INDUSTRIE

600 V CAT IV/1000 V CAT III goedgekeurd voor
service-ingang en downstream schakelingen

Maak het complexe storingzoeken aan motoraandrijvingen eenvoudig. Met geleide testopstellingen en geautomatiseerde metingen aan aandrijvingen die betrouwbare, herhaalbare testresultaten produceren.

De Fluke MDA 550 Motor Drive Analyzer bespaart u tijd. U hoeft geen complexe metingen meer in te stellen en het storingzoeken voor motoraandrijvingen wordt veel eenvoudiger. Kies gewoon een test en de stapsgewijs geleide metingen tonen u waar u spannings- en stroomaansluitingen kunt maken. Daarnaast zorgen de vooraf ingestelde meetprofielen ervoor dat u alle gegevens registreert die u nodig hebt voor elke kritiek deel van de motoraandrijving, van de ingang naar de uitgang, de DC-bus en de motor zelf. Van eenvoudige tot geavanceerde metingen, met de MDA-550 kunt u alles aan. En met een ingebouwde rapportgenerator kunt u snel en eenvoudig betrouwbare vooraf/achteraf-rapporten opstellen.

De MDA-550 is het ideale draagbare instrument voor het analyseren van motoraandrijvingen. Het helpt u veelvoorkomende problemen van motoraandrijvingen met omvormer op te sporen en te verhelpen.

- **Meet de belangrijkste parameters voor motoraandrijvingen** zoals spanning, stroom, DC-busspanningsniveau en AC-rimpel, spannings- en stroomonbalans en harmonischen, spanningsmodulatie en spanningsontladingen via de motoras.
- **Voer uitgebreide metingen van harmonischen uit** om de effecten van lage en hoge harmonischen op uw elektrisch systeem te identificeren.
- **Voer geleide metingen uit** aan de motoraandrijvingang, de DC-bus, de uitgang van de aandrijving, de motoringang en de motoras met grafische, stapsgewijze aansluitschema's voor spanning en stroom.
- **Maak gebruik van een vereenvoudigde meetopstelling** met vooraf ingestelde meetprofielen om automatisch de gegevensverzameling te activeren op basis van de gekozen meetprocedure.
- **Stel snel en gemakkelijk rapporten op** die perfect zijn voor het documenteren van storingzoekwerkzaamheden en de samenwerking met anderen.
- **Meet aanvullende elektrotechnische parameters** met een volwaardige oscilloscoop van 500 MHz, een meter- en registratiefunctie voor een complete reeks elektrotechnische en elektronische metingen aan industriële systemen.

De Fluke MDA-550 Motor Drive Analyzer maakt gebruik van geleide testmetingen om het analyseren gemakkelijker dan ooit te maken

Ingang van de aandrijving

Meet de ingangsspanning en -stroom om snel te zien of waarden binnen aanvaardbare grenzen liggen door de nominale spanning van de aandrijving te vergelijken met de werkelijke voedingsspanning. Controleer vervolgens de ingangsstroom om vast te stellen of de stroom de maximale waarde niet overschrijdt en de geleiders voldoende bemeten zijn. U kunt ook controleren of de harmonische vervorming binnen een aanvaardbaar niveau is door visueel de vorm van de golfvorm te controleren of door het scherm voor het harmonischenspectrum te bekijken, waarop zowel de totale harmonische vervorming als de afzonderlijke harmonischen worden weergegeven.

Spannings- en stroomonbalans

Controleer de spanningsonbalans bij de ingangen om te controleren of de fase-onbalans niet te hoog is (> 6-8%) en of de faserotatie klopt. U kunt ook op stroomonbalans controleren, omdat een te grote onbalans kan duiden op een probleem met de gelijkrichter van de aandrijving.

Uitgebreide metingen van harmonischen

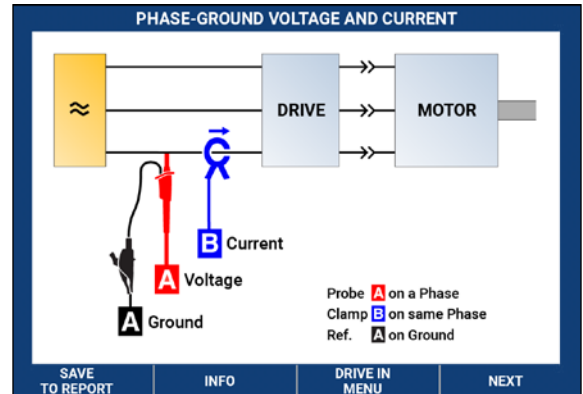
Te hoge harmonischen zijn niet alleen een bedreiging voor uw roterende machines maar ook voor andere apparatuur die is aangesloten op het elektrisch systeem. Met de MDA-550 kunt u de harmonischen van de motoraandrijving zoeken maar ook de mogelijke effecten van de schakelelektronica van de omvormer ontdekken. De MDA-550 heeft drie bereiken voor harmonischen, van de 1e t/m de 51e harmonische, van 1 t/m 9 kHz en van 9 kHz t/m 150 kHz, zodat u elk probleem met betrekking tot harmonische vervuiling kunt opsporen.

DC-bus

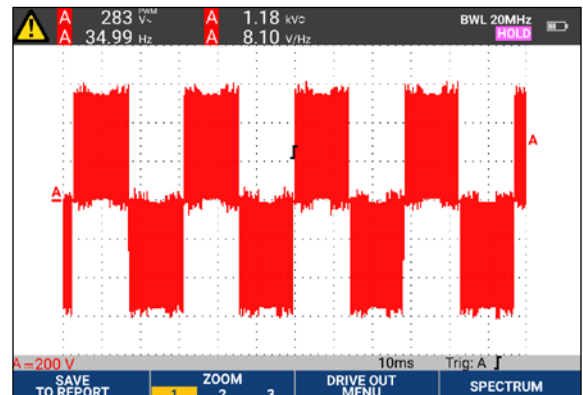
Bij een motoraandrijving is het omvormen van AC naar DC in de aandrijving kritiek, omdat de juiste spanning en een adequate afvlakking met lage rimpel nodig is voor de beste prestaties van de aandrijving. Een hoge rimpelspanning kan een indicatie zijn van defecte condensatoren of van een verkeerde bemeting van de aangesloten motor. De registratiefunctie kan worden gebruikt om de prestaties van de DC-bus dynamisch in de bedrijfsmodus te controleren terwijl er een belasting aanligt.

Uitgang van de aandrijving

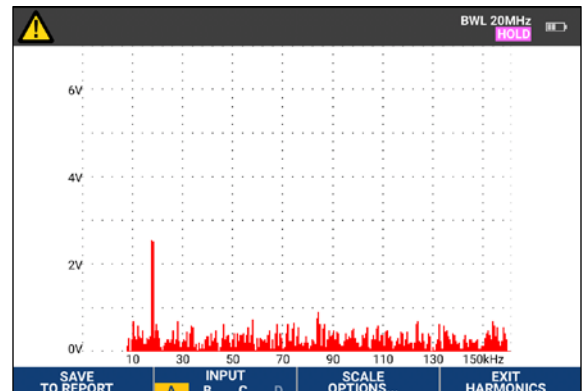
Controleer de uitgang van de aandrijving, zowel wat betreft de verhouding tussen spanning en frequentie (V/F) als de spanningsmodulatie. Bij hoge meetwaarden van de V/F-verhouding kan de motor oververhit raken. Bij lage meetwaarden van de V/F-verhouding is de aangesloten motor mogelijk niet in staat om het vereiste koppel voor de belasting te leveren zodat het beoogde proces afdoende wordt uitgevoerd.



Stapsgewijs geleide meetansluitingen voor de ingang van de aandrijving



Golfvorm van de uitgang van de aandrijving met automatische triggering



Uitgebreid harmonischenspectrum van 9 kHz t/m 150 kHz

Spanningsmodulatie

Metingen van het pulsbreedtegemoduleerde signaal worden gebruikt om te controleren op hoogspanningspieken die de isolatie van de motorwikkelingen kunnen beschadigen. De stijgtijd of steilheid van impulsen wordt aangegeven door de dV/dt -waarde (de snelheid van de spanningsverandering in de tijd). Dit dient vergeleken te worden met de gespecificeerde isolatie van de motor. De metingen kunnen ook worden gebruikt voor het meten van de schakelfrequentie om vast te stellen of er een mogelijk probleem is met elektronische schakeling, of met de aarding, waar het signaal stijgt en daalt.

Motoringang

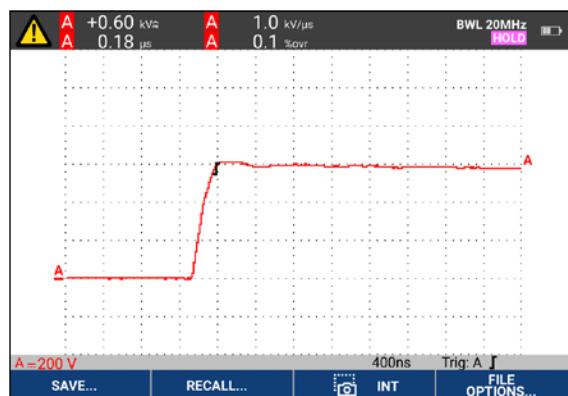
Het garanderen van de spanningstoevoer naar de motoringang is essentieel, en de keuze van de bekabeling van de aandrijving naar de motor is kritiek. Een verkeerde keuze van de bekabeling kan tot beschadiging van zowel de aandrijving als de motor leiden ten gevolge van overmatige gereflecteerde spanningspieken. Het is belangrijk om te controleren of de stroom op de aansluitingen binnen de motorspecificatie ligt, omdat overstroom tot oververhitting van de motor kan leiden, waardoor de levensduur van de statorisolatie kan worden verkort en daardoor de motor voortijdig defect kan raken.

Motorasspanning

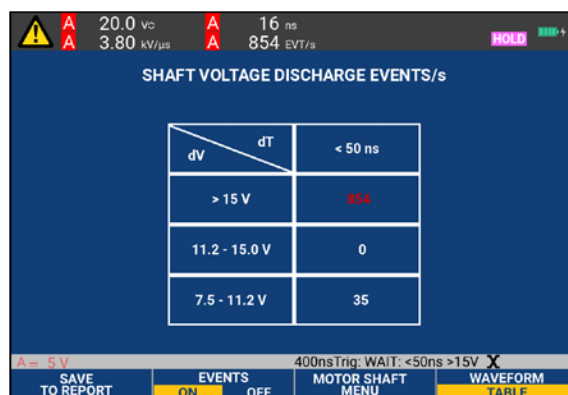
Spanningspulsen van een frequentieregelde aandrijving kunnen door de stator van een elektromotor in de rotor van de motor worden geïnduceerd, wat tot een elektrische spanning in de rotoras leidt. Als deze rotorasspanning hoger is dan het isolerende vermogen van het lagervet, kan er vonkoverslag plaatsvinden, wat tot put- en groefvorming in het loopvlak van het motorlager leidt; beschadigingen die ervoor kunnen zorgen dat een motor voortijdig defect raakt. De MDA-550 wordt geleverd met meetpennen met koolstofborstels die gemakkelijk de aanwezigheid van destructieve vonkstromen detecteren, terwijl de impulsamplitude en de telling van het aantal gebeurtenissen u in staat stellen om actie te ondernemen voordat er een storing optreedt. Door gebruik van dit accessoire kunt u potentiële schade ontdekken zonder te investeren in dure permanent geïnstalleerde oplossingen.

Stapsgewijs geleide metingen garanderen dat u over de gegevens beschikt die u nodig hebt, wanneer u ze nodig hebt

De MDA-550 is ontwikkeld om u te helpen snel en eenvoudig te testen en typische problemen op te lossen bij driefasige en eenfasige motoraandrijvingen met omvormer. Dankzij de informatie op het scherm en de stapsgewijze geleiding kunt u de analyzer gemakkelijk configureren en de metingen aan de aandrijving gemakkelijk uitvoeren om snel betere beslissingen te nemen over onderhoud. Van de voeding tot en met de geïnstalleerde motor biedt de MDA-550 de meetmogelijkheden voor het snelste storing zoeken aan motoraandrijvingen.

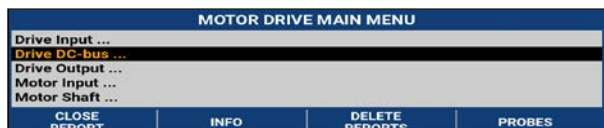


Spanningsmodulatie met zoom

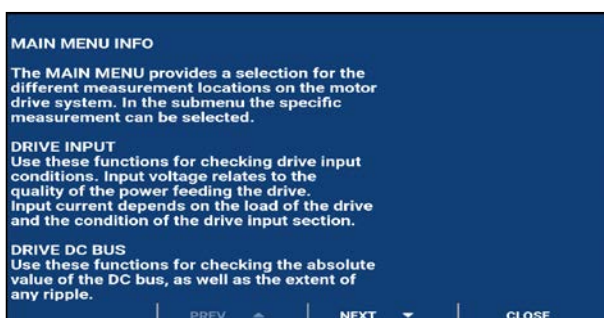


Telling van het aantal spanningsontladingen via de motoras

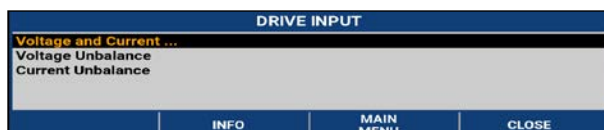
Snelle en gemakkelijke meetvoorbereidingen



- 1) Druk op de knop 'Motor Drive Analyzer' (analyzer voor motoraandrijvingen) en selecteer 'Drive Measurement Location' (locatie van meting aan motoraandrijving).



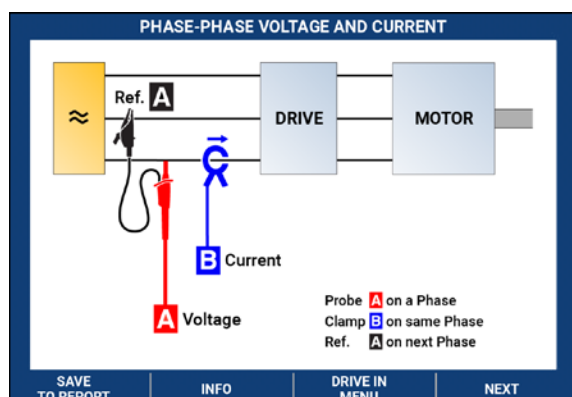
- 2) Gebruik de contextinformatie op het scherm om u verder te begeleiden naar een succesvolle installatie en meting.



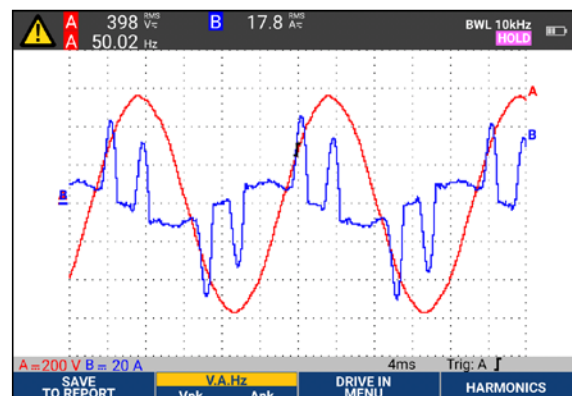
- 3) Kies de meting.



- 4) Selecteer de meetmethode/optie.



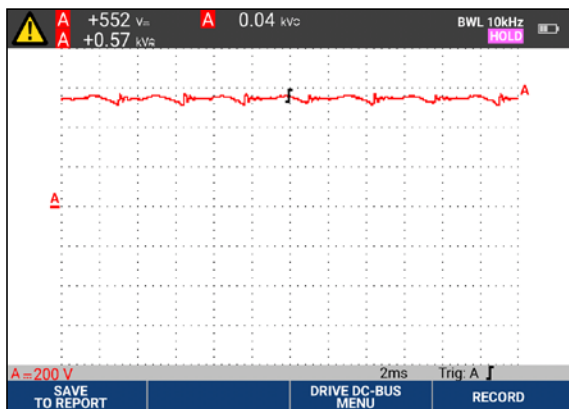
- 5) Sluit de meetprobes aan volgens het diagram. Druk na afsluiting op 'Next' (volgende).



- 6) De analyzer wordt dan automatisch geactiveerd; configureer de uitlezing voor de optimale meetwaarden.

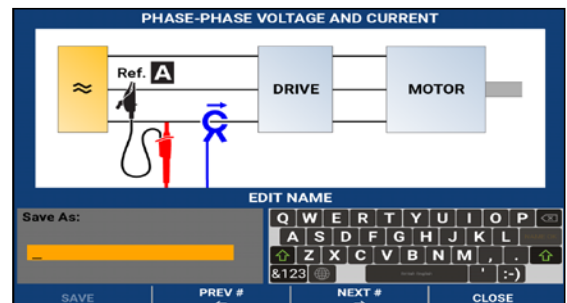
Rapportage en analyse

De MDA-550 vereenvoudigt het proces van het verzamelen van gegevens en het schrijven van testrapporten met een ingebouwde rapportgenerator.



Bij elk meetpunt of elke uitlezing bestaat de mogelijkheid om een rapport te maken, bij te werken of te wijzigen. Druk gewoon op 'SAVE TO REPORT' (opslaan om te rapporteren) en selecteer de juiste schermen om op te slaan in een tekstgebaseerd rapportbestand.

Door middel van de stapsgewijs geleide metingen kan direct op het instrument een uitgebreid rapport worden gemaakt om het volledige proces tijdens het storingzoeken te documenteren.



Voer de naam van het rapport in. Het afzonderlijke rapport omvat alle geregistreerde metingen en kan gemakkelijk worden gedeeld met andere gebruikers en worden gebruikt voor het benchmarken van de motoraandrijving en voor het vergelijken van gegevens, nu en in de toekomst.

Beschikbare meetfuncties

Combinaties van meet- en analysefuncties					
Meetpunt	Subgroep	Uitlezing 1	Uitlezing 2	Uitlezing 3	Uitlezing 4
Ingang van motoraandrijving					
Spanning en stroom					
Fase-fase	V-A-Hz	V ac+dc	A ac+dc	Hz	
	V peak	V peak max	V peak min	V pk-to-pk	Crest-factor
	A peak	A peak max	A peak min	A pk-to-pk	Crest-factor
Fase-aarde	V-A-Hz	V ac+dc	A ac+dc	Hz	
	V peak	V peak max	V peak min	V pk-to-pk	Crest-factor
	A peak	A peak max	A peak min	A pk-to-pk	Crest-factor
Spanningsonbalans	Onbalans	V ac+dc	V ac+dc	V ac+dc	Onbalans
	Peak	V pk-to-pk	V pk-to-pk	V pk-to-pk	
Stroomonbalans	Onbalans	A ac+dc	A ac+dc	A ac+dc	Onbalans
	Peak	A pk-to-pk	A pk-to-pk	A pk-to-pk	
DC-bus van motoraandrijving					
DC		V dc	V pk-to-pk	V peak max	
Rimpel		V ac	V pk-to-pk	Hz	
Uitgang van motoraandrijving					
Spanning en stroom (gefilterd)	V-A-Hz	V PWM	A ac+dc	Hz	V/Hz
	V peak	V peak max	V peak min	V pk-to-pk	Crest-factor
	A peak	A peak max	A peak min	A pk-to-pk	Crest-factor
Spanningsonbalans	Onbalans	V PWM	V PWM	V PWM	Onbalans
	Peak	V pk-to-pk	V pk-to-pk	V pk-to-pk	
Stroomonbalans	Onbalans	A ac+dc	A ac+dc	A ac+dc	Onbalans
	Peak	A pk-to-pk	A pk-to-pk	A pk-to-pk	
Spanningsmodulatie					
Fase-fase	Zoom 1	V PWM	V pk-to-pk	Hz	V/Hz
	Zoom 2	V peak max	V peak min	Delta V	
	Zoom 3 peak	V peak max	Delta V/s	Piek stijgtijd	Overshoot
	Zoom 3 level	Delta V	Delta V/s	Niveau stijgtijd	Overshoot
Fase-aarde	Zoom 1	V PWM	V pk-to-pk	V peak max	V peak min
	Zoom 2	V peak max	V peak min	Delta V	Hz
	Zoom 3 peak	V peak max	Delta V/s	Piek stijgtijd	Overshoot
	Zoom 3 level	Delta V	Delta V/s	Niveau stijgtijd	Overshoot
Fase-DC +	Zoom 1	V PWM	V pk-to-pk	V peak max	V peak min
	Zoom 2	V peak max	V peak min	Delta V	Hz
	Zoom 3 peak	V peak max	Delta V/s	Piek stijgtijd	Overshoot
	Zoom 3 level	Delta V	Delta V/s	Niveau stijgtijd	Overshoot
Fase-DC -	Zoom 1	V PWM	V pk-to-pk	V peak max	V peak min
	Zoom 2	V peak max	V peak min	Delta V	Hz
	Zoom 3 peak	V peak max	Delta V/s	Piek stijgtijd	Overshoot
	Zoom 3 level	Delta V	Delta V/s	Niveau stijgtijd	Overshoot

Motoringang					
Spanning en stroom (gefilterd)	V-A-Hz	V PWM	A ac+dc	Hz	V/Hz
	V peak	V peak max	V peak min	V pk-to-pk	Crest-factor
	A peak	A peak max	A peak min	A pk-to-pk	Crest-factor
Spanningsonbalans	Onbalans	V PWM	V PWM	V PWM	Onbalans
	Peak	V pk-to-pk	V pk-to-pk	V pk-to-pk	
Stroomonbalans	Onbalans	A ac+dc	A ac+dc	A ac+dc	Onbalans
	Peak	A pk-to-pk	A pk-to-pk	A pk-to-pk	
Spanningsmodulatie					
Fase-fase	Zoom 1	V PWM	V pk-to-pk	Hz	V/Hz
	Zoom 2	V peak max	V peak min	Delta V	
	Zoom 3 peak	V peak max	Delta V/s	Piek stijgtijd	Overshoot
	Zoom 3 level	Delta V	Delta V/s	Niveau stijgtijd	Overshoot
Fase-aarde	Zoom 1	V PWM	V pk-to-pk	V peak max	V peak min
	Zoom 2	V peak max	V peak min	Delta V	Hz
	Zoom 3 peak	V peak max	Delta V/s	Piek stijgtijd	Overshoot
	Zoom 3 level	Delta V	Delta V/s	Niveau stijgtijd	Overshoot
Motoras					
Asspanning	Gebeurtenissen uit	V pk-to-pk			
	Gebeurtenissen aan	Delta V	Stijg-/daaltijd	Delta V/s	Gebeurtenissen/s
Ingang en uitgang van motoraandrijving en motoringang					
Harmonischen	Spanning	V ac	Basisspanning	Grondfrequentie	% THD
	Stroom	A AC	Basisstroom	Grondfrequentie	% THD/TDD

Specificaties

Meetfunctie	Specificatie
DC-spanning (V DC)	
Maximale spanning met probe 10:1 of 100:1	1000 V
Maximale resolutie met probe 10:1 of 100:1 (spanning naar aarde)	1mV / 10mV
Schaaleindwaarde	999 counts
Nauwkeurigheid 4 s tot 10 μ s/div	\pm (1,5 % + 6 counts)
True RMS-spanning (V AC of V AC+DC) (met DC-koppeling geselecteerd)	
Maximale spanning met probe 10:1 of 100:1 (spanning naar aarde)	1000 V
Maximale resolutie met probe 10:1 of 100:1	1 mv / 10 mV
Schaaleindwaarde	999 counts
DC tot 60 Hz	\pm (1,5 % + 10 counts)
60 Hz tot 20 kHz	\pm (2,5 % + 15 counts)
20 kHz tot 1 MHz	\pm (5 % + 20 counts)
1 MHz tot 25 MHz	\pm (10% + 20 counts)
PWM-spanning (V pwm)	
Doel	Voor het meten van pulsbreedtegemoduleerde signalen, zoals uitgangsignalen van frequentieomvormers van motoraandrijvingen
Principe	Uitlezingen tonen de effectieve spanning op basis van de gemiddelde waarde van samples over een geheel aantal perioden van de grondfrequentie
Nauwkeurigheid	Als V AC+DC voor sinusvormige signalen
Piekspanning (V-piek)	
Modi	Max. piekwaarde, min. piekwaarde of piek-piekwaarde
Maximale spanning met probe 10:1 of 100:1 (spanning naar aarde)	1000 V
Maximale resolutie met probe 10:1 of 100:1	10 mV
Nauwkeurigheid	
Max. piek, min. piek	\pm 0,2 divisie
Pk-pk	\pm 0,4 divisie
Schaaleindwaarde	800 counts

Stroom (AMP) met stroomtang	
Bereiken	Zelfde als V AC, V AC+DC of V-piek
Schaalfactoren	0,1 mV/A, 1 mV/A, 10 mV/A, 20 mV/A, 50mV/A, 100 mV/A, 200 mV/A, 400 mV/A
Nauwkeurigheid	Zelfde als V AC, V AC+DC of V-piek (nauwkeurigheid van de stroomtang erbij optellen)
Frequentie (Hz)	
Bereik	1,000 Hz tot 500 MHz
Schaaleindwaarde	9999 counts
Nauwkeurigheid	± (0,5% + 2 counts)
Volt/hertz-verhouding (V/Hz)	
Doel	Weergave van de gemeten V PWM-waarde (zie V PWM) gedeeld door de grondfrequentie bij frequentiereguleerde AC-aandrijvingen
Nauwkeurigheid	% Vrms + % Hz
Spanningsonbalans ingang aandrijving	
Doel	Weergave van het grootste procentuele verschil van één van de fasen t.o.v. het gemiddelde van de 3 True RMS-spanningen
Nauwkeurigheid	Indicatief percentage gebaseerd op V AC+DC-waarden
Spanningsonbalans tussen uitgang aandrijving en ingang motor	
Doel	Weergave van het grootste procentuele verschil van één van de fasen t.o.v. het gemiddelde van de 3 PWM-spanningen
Nauwkeurigheid	Indicatief percentage gebaseerd op V PWM-waarden
Stroomonbalans aandrijfingang	
Doel	Weergave van het grootste procentuele verschil van een van de fasen t.o.v. het gemiddelde van de 3 AC-stroomwaarden
Nauwkeurigheid	Indicatief percentage gebaseerd op A AC+DC-waarden
Stroomonbalans tussen uitgang aandrijving en ingang motor	
Doel	Weergave van het grootste procentuele verschil van een van de fasen t.o.v. het gemiddelde van de 3 AC-stroomwaarden
Nauwkeurigheid	Indicatief percentage gebaseerd op A AC-waarden
Stijg- en daaltijd	
Uitlezingen	Spanningsverschil (dV), tijdsverschil (dt), spanning versus tijdsverschil (dV/dt), overshoot
Nauwkeurigheid	Als nauwkeurigheid bij oscilloscoop
Harmonischen en spectrum	
Harmonischen	DC tot 51e
Spectrumbereiken	1-9 kHz, 9-150 kHz (20 MHz-filter aan), tot 500 MHz (spanningsmodulatie)
Asspanning	
Gebeurtenissen/seconde	Indicatief percentage op basis van metingen van stijg- en daaltijd (pulsontladingen)
Rapport-gegevensregistratie	
Aantal schermafbeeldingen	Er kunnen normaal 50 schermafbeeldingen worden opgeslagen in rapporten (afhankelijk van compressieverhouding)
Overdracht naar pc	Met een USB-stick van 32 GB of een kleinere van 2 GB of een mini-USB-naar-USB-kabel of wifi-link en FlukeView™ 2 voor ScopeMeter®

Probe-instellingen	
Spanningsmeetprobe	1:1, 10:1, 100:1, 1000:1, 20:1, 200:1
Stroomtang	0,1 mV/A, 1 mV/A, 10 mV/A, 20 mV/A, 50 mV/A, 100 mV/A, 200 mV/A, 400 mV/A
Asspanningsprobe	1:1, 10:1, 100:1
Veiligheid	
Algemeen	IEC 61010-1: Vervuilingsgraad 2
Meting	Meting IEC 61010-2-030: CAT IV 600 V/CAT III 1000 V
Maximumspanning tussen een willekeurige aansluiting en aarding	1000 V
Max. ingangsspanningen	Via VPS410-II of VPS421 1000 V CAT III / 600 V CAT IV
BNC-ingang	A, B, C, D rechtstreeks 300 V CAT IV
Max. zwevende spanning, meetinstrument of meetinstrument met VPS410-II / VPS421 spanningsmeetprobe	Van een willekeurige aansluiting naar aarding 1000 V CAT III / 600 V CAT IV Tussen een willekeurige aansluiting 1000 V CAT III / 600 V CAT IV
Bedrijfsspanning tussen de meetpen en het referentiesnoer van de probe	VPS410-II: 1000 V VPS421: 2000 V

Bestelinformatie

MDA-550-III Motor Drive Analyzer, 4 kanalen, 500 MHz

Inclusief

1x BP 291 li-ion-batterijset, 1x BC190-oplader/stroomadapter, 3x VPS421 100:1-hoogspanningsmeetprobes met krokodillenklemmen, 1x VPS410-II-R 10:1 500MHz-spanningsmeetprobe, 3x i400s AC-stroomtang, 1x SVS-500-asspanningsset (3x borstel, probehouder, tweedelige verlengstaaf en magnetische voet), grote, beschermende draagtas met wieltjes (C437-II), FlukeView-2 pc-software (volledige versie) en wifi-dongle

Extra accessoires

SVS-500 set van 3 borstels, meetprobehouders, tweedelig verlengstang en magnetische voet

SB-500 set van 3 vervangende borstels

*Bovendien worden de accessoires van de ScopeMeter™-testinstrumenten van de Fluke 190-serie III ook ondersteund door de MDA-550

Fluke. *Keeping your world up and running.*®

Fluke Nederland B.V.
Postbus 1337
5602 BH Eindhoven
Tel: +31 40 267 5100
E-mail: cs.nl@fluke.com
www.fluke.nl

Fluke Belgium N.V.
Kortrijksesteenweg 1095
B9051 Gent
Belgium
Tel: +32 2402 2100
E-mail: cs.be@fluke.com
www.fluke.be

©2018, 2021 Fluke Corporation. Alle rechten voorbehouden. Wijzigingen zonder voorafgaande kennisgeving voorbehouden.
7/2021 210765-6011207-nl

Wijziging van dit document is niet toegestaan zonder schriftelijke toestemming van Fluke Corporation.

Service van EURO-INDEX

EURO-INDEX verleent service op alle meetinstrumenten uit haar leveringspakket en biedt de faciliteiten, kennis en hoog gekwalificeerd personeel voor (preventief) onderhoud, reparatie en kalibratie van uw meetinstrumenten.

Geautoriseerd Service Centrum

EURO-INDEX is van alle vertegenwoordigde merken een Geautoriseerd Service Centrum.

Dit betekent dat uw instrumenten worden behandeld door goed opgeleid en kundig personeel, dat beschikt over de juiste gereedschappen en software. Er worden uitsluitend originele onderdelen gebruikt en de garantie van uw instrument, evenals de certificering (ATEX, EN50379, etc.) blijven intact.

Service- en kalibratielaboratorium

EURO-INDEX beschikt over een bijzonder modern service- en kalibratielaboratorium met RvA accreditatie naar NEN-EN-ISO/IEC 17025. Deze accreditatie geldt voor verschillende grootheden, zoals gespecificeerd in de scope bij accreditatienummer K105.



KWS®

KWS is een uniek servicesysteem voor uw meetinstrumenten met periodiek onderhoud en kalibratie. Veel zaken worden voor u geregeld, zodat u zonder zorgen gebruik kunt maken van uw meetinstrumenten. De kosten zijn laag en voorspelbaar.

Digitale toegang tot uw kalibratiecertificaten met Mijn KWS

Via het Mijn KWS webportal heeft u altijd en overal toegang tot uw kalibratiecertificaten en gerelateerde documenten.

Verhuur van meetinstrumenten

- Uitgebreid assortiment
- Deskundig advies
- Instrumenten worden geleverd met accessoirepakket en herleidbaar kalibratiecertificaat

EURO-INDEX Academy

- Producttrainingen (individueel en klassikaal)
- Seminars
- Demonstratie- en instructievideo's

Bekijk de video op ons YouTube kanaal en ontdek alles over KWS



Servicebalie



Kalibratie rookgasanalyse



Seminars en workshops



Kalibratie thermografie

Wijzigingen voorbehouden EURO-INDEX® VL 18001

Het Bluetooth® woord- en beeldmerk zijn eigendom van Bluetooth SIG, Inc. Gebruik van deze merken door EURO-INDEX geschiedt onder licentie.



BELGIË
Leuvensesteenweg 607
1930 Zaventem
T: 02 - 757 92 44
F: 02 - 757 92 64
info@euro-index.be
www.euro-index.be

NEDERLAND
Rivium 2e straat 12
2909 LG Capelle a/d IJssel
T: +31 - (0)10 - 2 888 000
F: +31 - (0)10 - 2 888 010
verkoop@euro-index.nl
www.euro-index.nl

