

**FLUKE®**

# **374 FC/375 FC/376 FC**

Clamp Meters

Mode d'emploi

September 2015 Rev. 3, 4/23 (French)

© 2015-2023 Fluke Corporation. All rights reserved. Specifications are subject to change without notice.

All product names are trademarks of their respective companies.

## LIMITES DE GARANTIE ET DE RESPONSABILITE

Ce produit Fluke sera exempt de vices de matériaux et de fabrication pendant trois ans à compter de la date d'achat. Cette garantie ne s'applique pas aux fusibles, aux piles jetables ni à tout produit endommagé par un accident, une négligence, une mauvaise utilisation ou des conditions anormales d'utilisation ou de manipulation. Les distributeurs ne sont pas autorisés à appliquer une autre garantie au nom de Fluke. Pour avoir recours au service pendant la période de garantie, envoyez votre produit défectueux au centre agréé Fluke le plus proche avec une description du problème.

LA PRESENTE GARANTIE EST LE SEUL RECOURS EXCLUSIF ET TIENT LIEU DE TOUTE AUTRE GARANTIE, EXPLICITE OU IMPLICITE, Y COMPRIS TOUTE GARANTIE IMPLICITE QUANT A L'APTITUDE DU PRODUIT A ETRE COMMERCIALISE OU APPLIQUE A UNE FIN OU A UN USAGE DETERMINE. FLUKE NE POURRA ÊTRE TENU RESPONSABLE D'AUCUN DOMMAGE PARTICULIER, INDIRECT, ACCIDENTEL OU CONSECUTIF, NI D'AUCUN DÉGÂTS OU PERTES DE DONNÉES, SUR UNE BASE CONTRACTUELLE, EXTRA-CONTRACTUELLE OU AUTRE. Etant donné que certains pays ou états n'admettent pas les limitations d'une condition de garantie implicite, ou l'exclusion ou la limitation de dégâts accidentels ou consécutifs, il se peut que les limitations et les exclusions de cette garantie ne s'appliquent pas à chaque acheteur.

Fluke Corporation  
P.O. Box 9090  
Everett, WA 98206-9090  
U.S.A.

Fluke Europe B.V.  
P.O. Box 1186  
5602 BD Eindhoven  
The Netherlands

# Table des matières

Titre	Page
Introduction.....	1
Contacter Fluke .....	2
Consignes de sécurité .....	3
Liste des pièces de rechange.....	4
Le Produit .....	5
Installation de l'application Fluke Connect® .....	16
Configuration de la transmission sans fil.....	17
Caractéristiques générales.....	20
Mise au rebut du Produit .....	27



## ***Introduction***

Les modèles de multimètre Fluke 374 FC, 375 FC et 376 FC (le Produit) mesurent le courant et la tension AC TRMS, le courant et la tension DC, le courant de démarrage, la résistance et la capacité. Les multimètres 375 FC et 376 FC permettent également de mesurer la fréquence et les millivolts DC. La sonde de courant souple amovible iFlex fournie avec le Fluke 376 FC (en option pour les multimètres 374 FC et 375 FC) étend la gamme de mesure à 2 500 A AC. Offrant un meilleur confort d'affichage, la sonde de courant souple permet de réaliser des mesures de conducteurs de taille importante dans les endroits exigus et d'accéder plus facilement aux câbles. Les illustrations de ce manuel présentent le modèle Fluke 376 FC.

## **Contacter Fluke**

Fluke Corporation est présent dans le monde entier. Pour les coordonnées locales, visiter notre site Web : [www.fluke.com](http://www.fluke.com)

Pour enregistrer votre appareil, lire, imprimer et télécharger le dernier manuel ou supplément du manuel, consulter notre site Web.

+1-425-446-5500

[fluke-info@fluke.com](mailto:fluke-info@fluke.com).

## **Consignes de sécurité**

Un **Avertissement** signale des situations et des actions dangereuses pour l'utilisateur. Une mise en garde **Attention** indique des situations et des actions qui peuvent endommager l'appareil ou l'équipement testé.

Les consignes générales de sécurité se trouvent dans le document imprimé relatif aux Consignes de sécurité fourni avec le produit. Elles sont également disponibles en ligne sur [www.fluke.com](http://www.fluke.com). Des consignes de sécurité plus spécifiques sont reprises dans le présent manuel le cas échéant.

## **Liste des pièces de rechange**

Les pièces de rechange disponibles sont répertoriées dans le Tableau 1.

**Tableau 1. Pièces de rechange**

<b>Article</b>	<b>Qté</b>	<b>Réf. Fluke ou numéro du modèle</b>
Pile AA 1,5 V	2	376756
Couvercle du logement de la pile	1	4696918
Jeu de cordons de mesure	1	TL75
Sonde de courant souple i2500-10	1	3676410
Sonde de courant souple i2500-18	1	3798105
Sangle magnétique	1	669952
SANGLE 9 POUCES	1	669960
Sacoche souple	1	3752958



## Le Produit

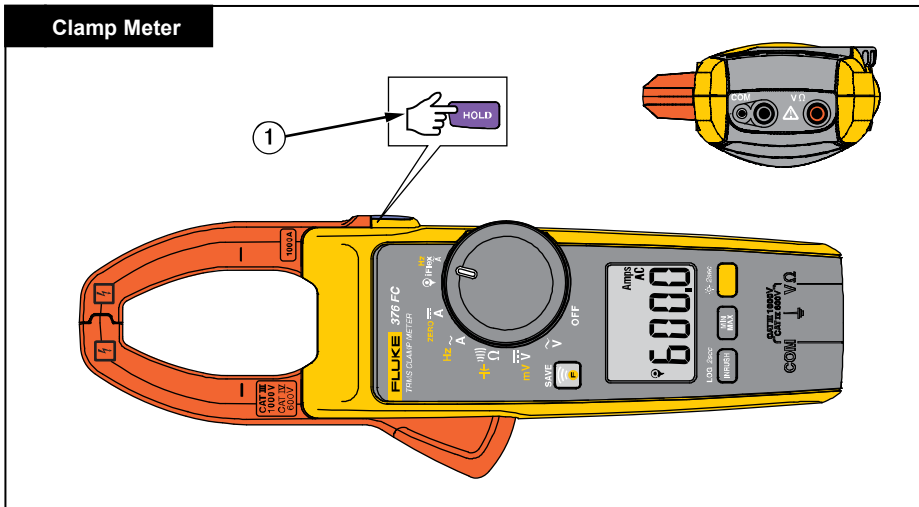
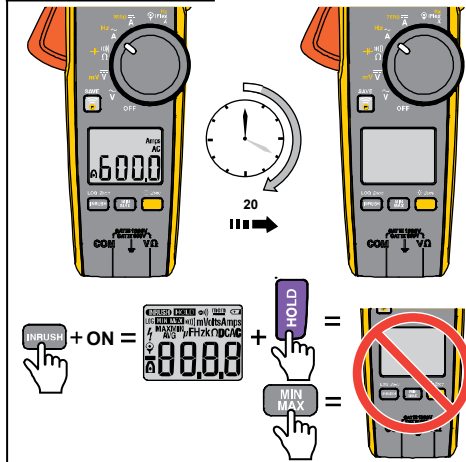


fig01.emf

### Auto Power Off



### Backlight

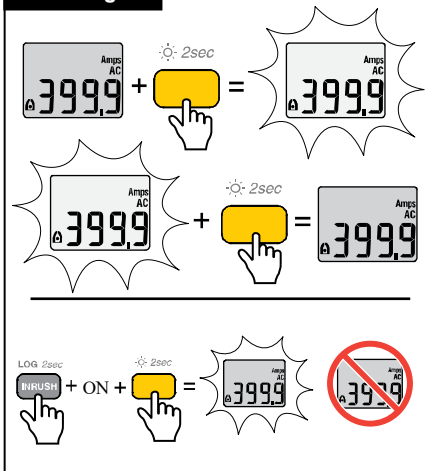
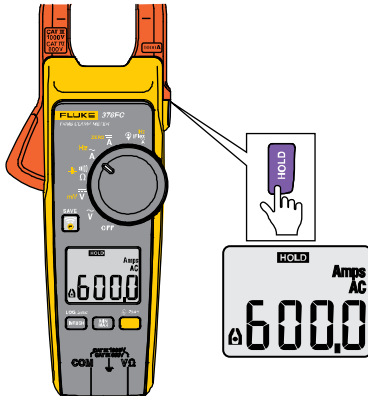


fig02\_3.emf

## Display Hold



## MIN MAX AVG

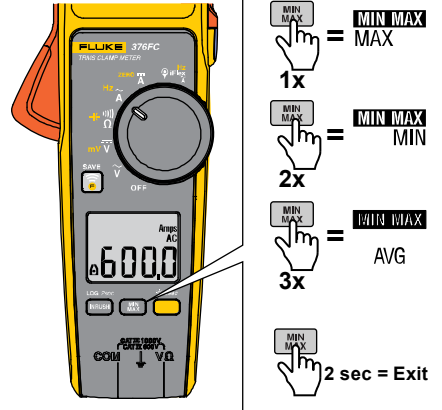
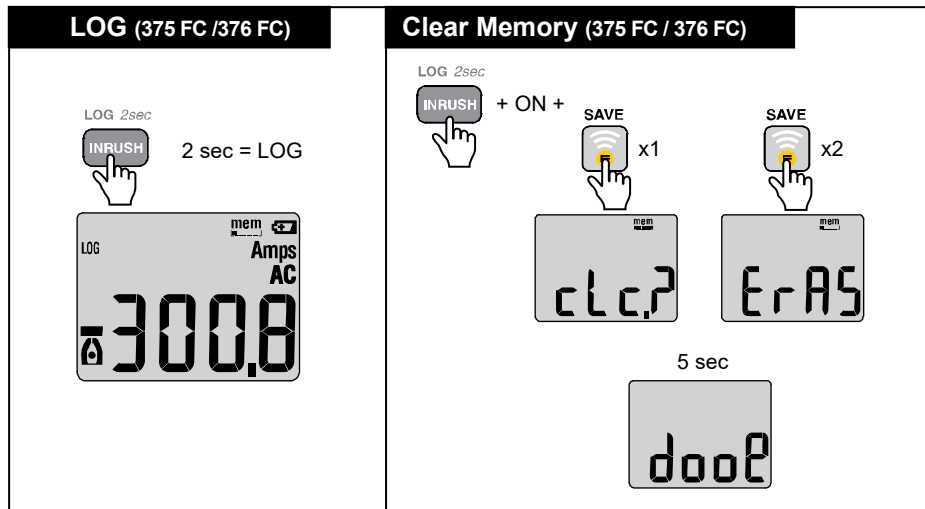


fig04\_5.emf



fig\_16.emf

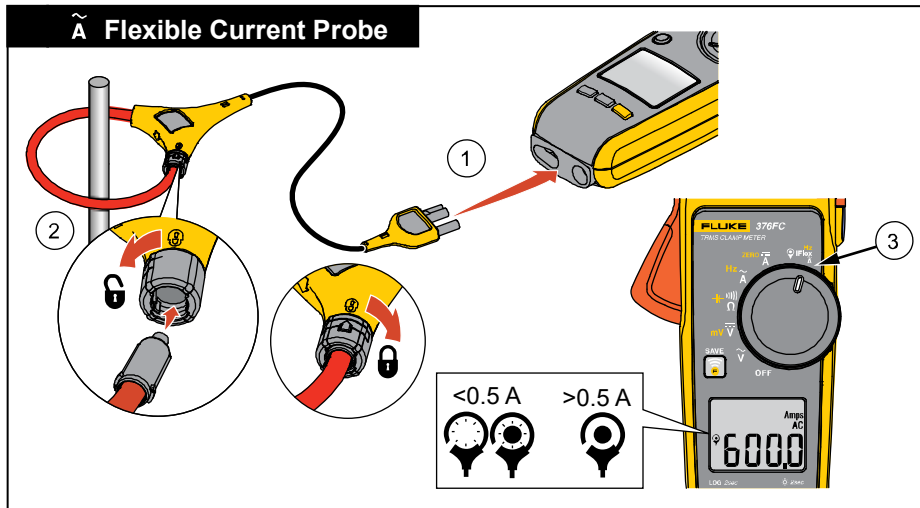


fig06.emf

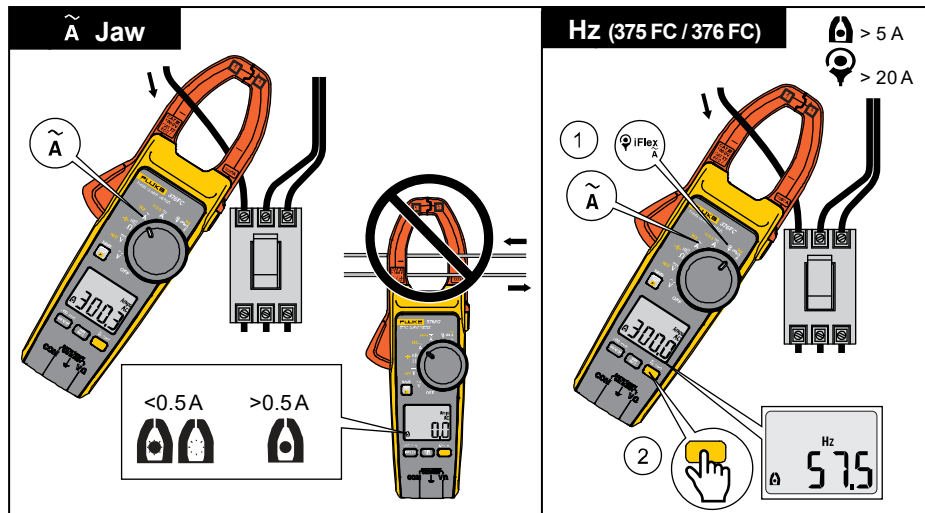


fig07.emf

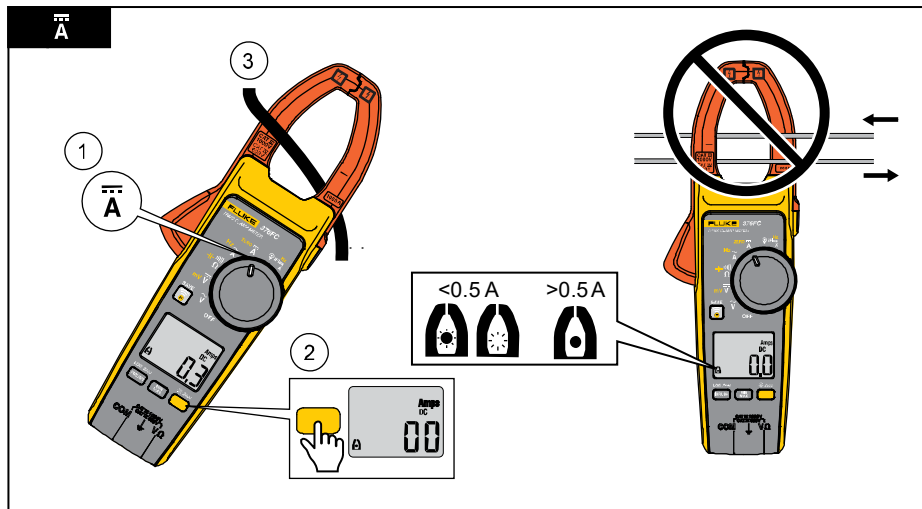


Fig08.emf

# 374 FC/375 FC/376 FC

## Manuel de l'utilisateur

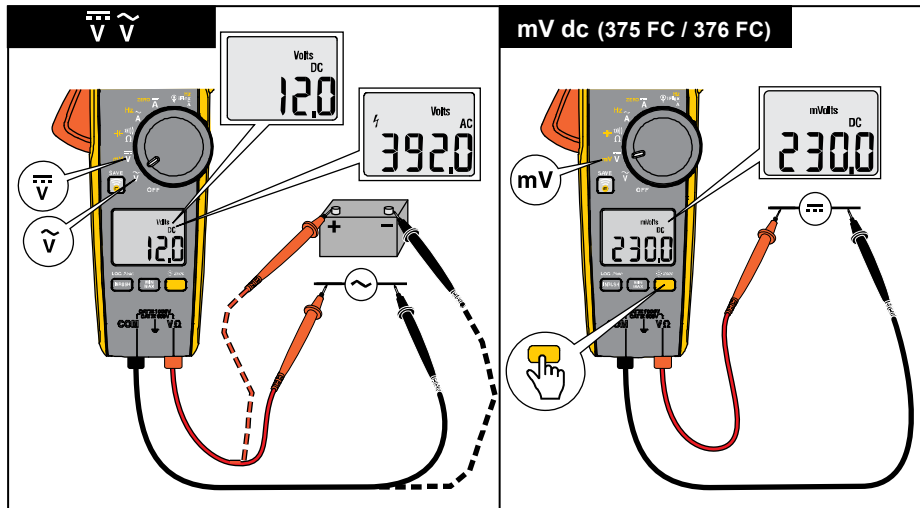


fig09\_10.emf



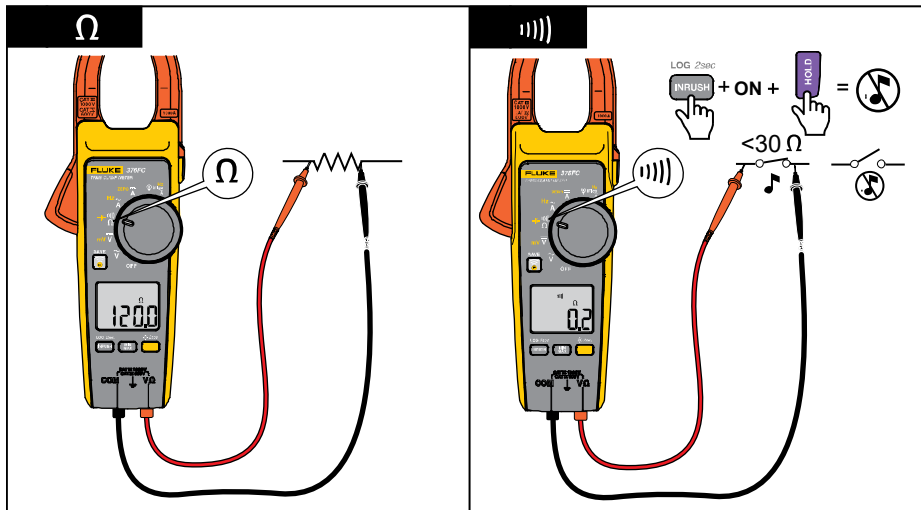


Fig15.emf

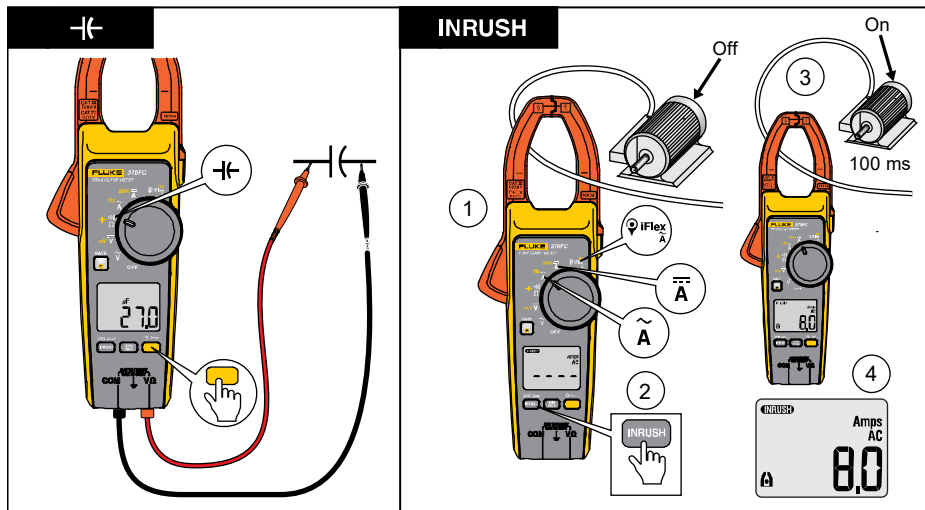


fig13\_14.emf

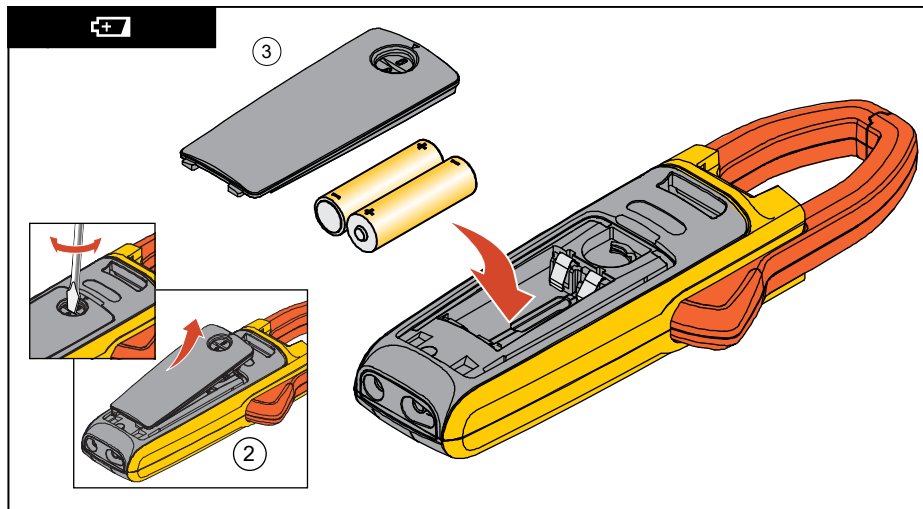


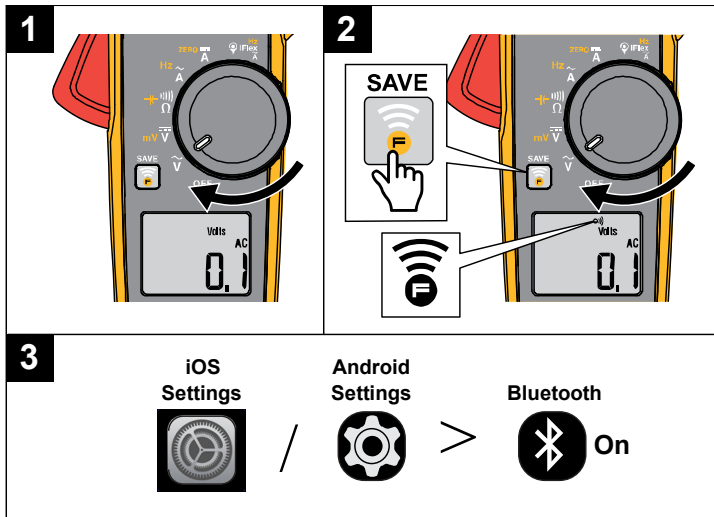
fig11\_12.emf

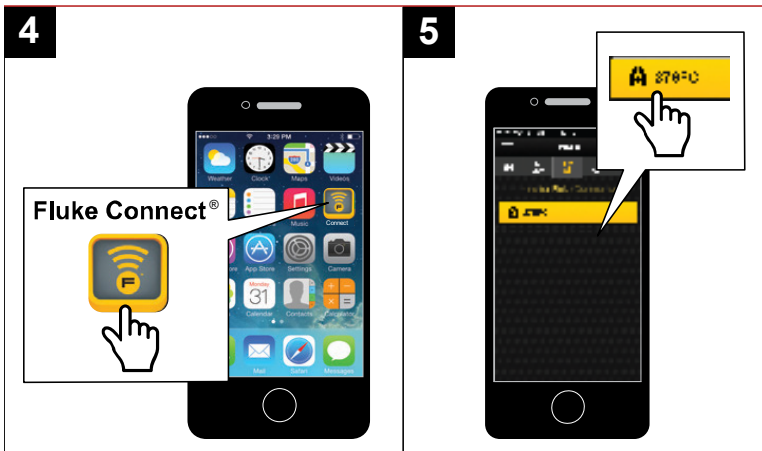
## Installation de l'application Fluke Connect®



Install\_Flukeconnect\_App.jpg

**Configuration de la transmission sans fil**

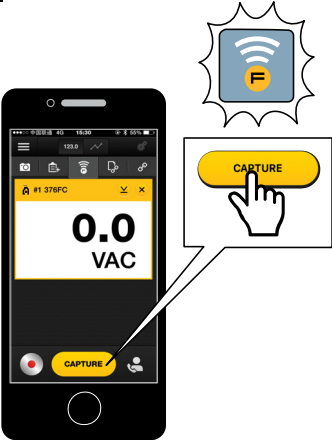




WirelessRadioSetup4-5.emf


**6**

Blink = 4-5 s



**7**

**SAVE**



Go to [www.flukeconnect.com](http://www.flukeconnect.com)

## **Caractéristiques générales**

Les consignes de sécurité se trouvent dans le document imprimé relatif aux Consignes de sécurité fourni avec le Produit.

Dimensions (L x l x H) ..... 249 mm x 85 mm x 45 mm

Poids ..... 410 g

Ouverture de la mâchoire ..... 34 mm

Diamètre de la sonde de

courant flexible ..... 7,5 mm

Longueur du câble de la sonde de courant flexible  
(de la tête au connecteur électronique) .. 1,8 m

Température

Coefficients ..... Ajouter 0,1 x la précision indiquée pour chaque degré  
Celsius > 28 °C ou < 18 °C

### **Courant alternatif via la mâchoire**

Plage

374 FC et 375 FC ..... 600,0 A

376 FC ..... 999,9 A

Résolution ..... 0,1 A

Précision ..... 2 %  $\pm 5$  chiffres (10 à 100 Hz)

2,5 %  $\pm 5$  chiffres (100 à 500 Hz)



Facteur de crête (50 Hz/60 Hz)

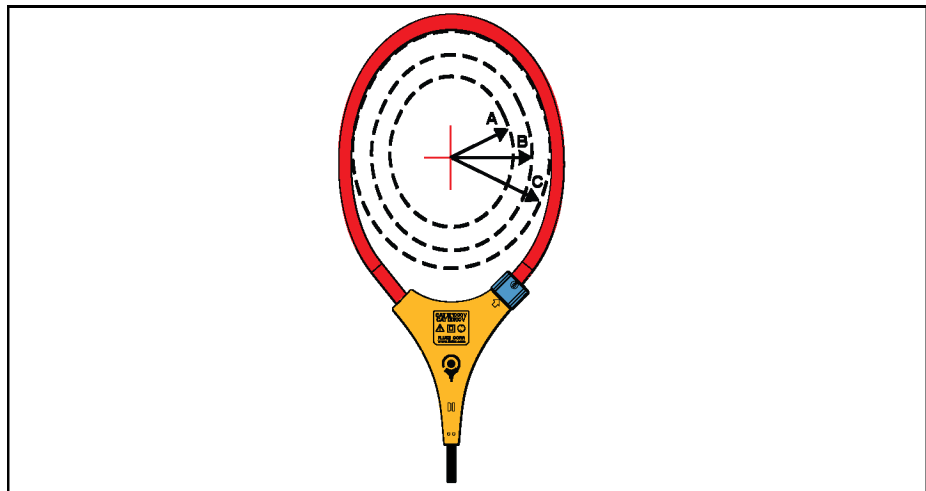
376 FC .....	3 à 500 A
	2,5 à 600 A
	1,42 à 1 000 A
374 FC et 375 FC .....	2,5 à 350 A
	1,42 à 600 A

*Remarque : ajouter 2 % pour FC > 2*

**Courant AC via sonde de courant souple**

Plage .....	2 500 A
Résolution .....	0,1 A ( $\leq 999,9$ A)
	1 A ( $\leq 2 500$ A)
Précision .....	3 % $\pm 5$ chiffres (5 à 500 Hz)
Facteur de crête (50/60 Hz) .....	3,0 à 1 100 A
	2,5 à 1 400 A
	1,42 à 2 500 A
	Ajouter 2 % pour FC > 2

## Sensibilité de position



ghn12.png

**Figure 1. Sensibilité de position**

<b>Distance de l'optimum</b>	<b>i2500-10 Flex</b>	<b>i2500-18 Flex</b>	<b>Erreur</b>
A	12,7 mm (0,5 po)	35,6 mm (1,4 po)	±0,5 %
B	20,3 mm (0,8 po)	50,8 mm (2,0 po)	±1,0 %
C	35,6 mm (1,4 po)	63,5 mm (2,5 po)	±2,0 %
Incertitude de mesure en supposant un centrage du conducteur primaire à la position optimale, l'absence de champ électrique ou magnétique externe et en étant dans la plage de température de fonctionnement.			

### **Courant DC**

#### Plage

374 FC et 375 FC ..... 600,0 A

376 FC ..... 999,9 A

Résolution ..... 0,1 A

Précision ..... 2 % ±5 chiffres

## **374 FC/375 FC/376 FC**

### *Manuel de l'utilisateur*

---

#### **Tension AC**

Plage.....	1 000 V
Résolution .....	0,1 V ( $\leq 600,0$ V)
	1 V ( $\leq 1\ 000$ V)
Précision .....	(374 FC/375 FC) 1,5 % $\pm 5$ chiffres (20 à 500 Hz)
	(376 FC) 1 % $\pm 5$ chiffres

#### **Tension DC**

Plage.....	1 000 V
Résolution .....	0,1 V ( $\leq 600,0$ V)
	1 V ( $\leq 1\ 000$ V)
Précision .....	1 % $\pm 5$ chiffres

#### **mV cc (375 FC et 376 FC)**

Plage.....	500,0 mV
Résolution .....	0,1 mV
Précision .....	1 % $\pm 5$ chiffres

**Fréquence via la mâchoire**

Plage

375 FC et 376 FC ..... 5,0 à 500,0 Hz

Résolution ..... 0,1 Hz

Précision ..... 0,5 %  $\pm 5$  chiffres

Niveau de déclenchement ..... 5 à 10 Hz,  $\geq 10$  A

10 Hz à 100 Hz,  $\geq 5$  A

100 Hz à 500 Hz,  $\geq 10$  A

**Fréquence via sonde de courant flexible**

Plage

375 FC et 376 FC ..... 5,0 à 500,0 Hz

Résolution ..... 0,1 Hz

Précision ..... 0,5 %  $\pm 5$  chiffres

Niveau de déclenchement ..... 5 à 20 Hz,  $\geq 25$  A

20 Hz à 100 Hz,  $\geq 20$  A

100 Hz à 500 Hz,  $\geq 25$  A

## 374 FC/375 FC/376 FC

### Manuel de l'utilisateur

---

#### Résistance

##### Plage

374 FC ..... 6 000 FC $\Omega$

375 FC et 376 FC ..... 60 000 $\Omega$

##### Résolution

374 FC ..... 0,1  $\Omega$  ( $\leq$  600  $\Omega$ )

1  $\Omega$  ( $\leq$  6 000  $\Omega$ )

375 FC et 376 FC ..... 0,1  $\Omega$  ( $\leq$  600  $\Omega$ )

1  $\Omega$  ( $\leq$  6 000  $\Omega$ )

10  $\Omega$  ( $\leq$  60 000 $\Omega$ )

Précision ..... 1 %  $\pm$ 5 chiffres

#### Capacité

Intervalle ..... 1 000  $\mu$ F

Résolution ..... 0,1  $\mu$ F ( $\leq$  100  $\mu$ F)

1  $\mu$ F ( $\leq$  1 000  $\mu$ F)

Précision ..... 1 %  $\pm$ 4 chiffres

## ***Mise au rebut du Produit***

Mettre le Produit au rebut de manière professionnelle et respectueuse de l'environnement :

- Supprimer les données personnelles sur le Produit avant sa mise au rebut.
- Retirer les batteries qui ne sont pas intégrées au circuit électrique avant leur mise au rebut et les mettre au rebut séparément.
- Si ce Produit est équipé d'une batterie intégrée, mettre tout le Produit au rebut.

