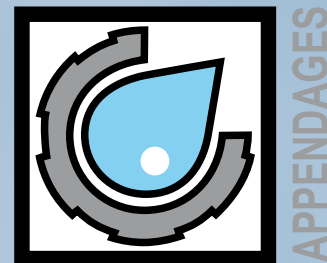


Safety Valves

- 1/2 X 3/4



DUCO

Safety by PenTec



DUCO



DUCO VEILIGHEIDSVENTIETIEN EN DUCOBOILERVENTIETIEN

Toepassing

DUCO Veiligheidsventielen en DUCO Boiler-ventielen worden toegepast voor de beveiliging tegen overdruk in centrale verwarmings- en drinkwatersystemen.

Bij de keuze van een DUCO Veiligheidsventiel dient het op het veiligheidsventiel vermelde vermogen groter te zijn dan het nominale ketelvermogen. De insteldruk en het maximale vermogen waarvoor het ventiel geschikt is, zijn op het ventiel aangegeven.

Bij de keuze van een DUCO Boilerventiel dienen de ter plaatse geldende normen, voorschriften en waterdrukken altijd in acht te worden genomen. De DUCO Boilerventielen kunnen worden toegepast in combinatie met elektrische, gasgestookte en indirect gestookte boilers tot 5.000 liter



Bardruk

De DUCO Veiligheidsventielen en DUCO Boilerventielen worden 100% individueel gecontroleerd op de vermelde openingsdruk. Deze fabrieksinstelling kan op een later moment niet meer worden gewijzigd.

CE

Alle DUCO Veiligheidsventielen en Boilerventielen zijn voorzien van een CE-markering. Ook de insteldruk en het maximale vermogen waarvoor het ventiel geschikt is, staan op het ventiel aangegeven.

TÜV

De DUCO Veiligheidsventielen en DUCO Boilerventielen $\frac{1}{2} \times \frac{3}{4}$, $\frac{3}{4} \times 1$, $1 \times 1\frac{1}{4}$, $1\frac{1}{4} \times 1\frac{1}{2}$, $1\frac{1}{2} \times 2$ en $2 \times 2\frac{1}{2}$ in de bardrukken 2.5, 3, 6, 8 en 10 bar zijn voorzien van een TÜV keur.

Productrange

In onze productrange voeren we drie soorten veiligheids- en boilerventielen

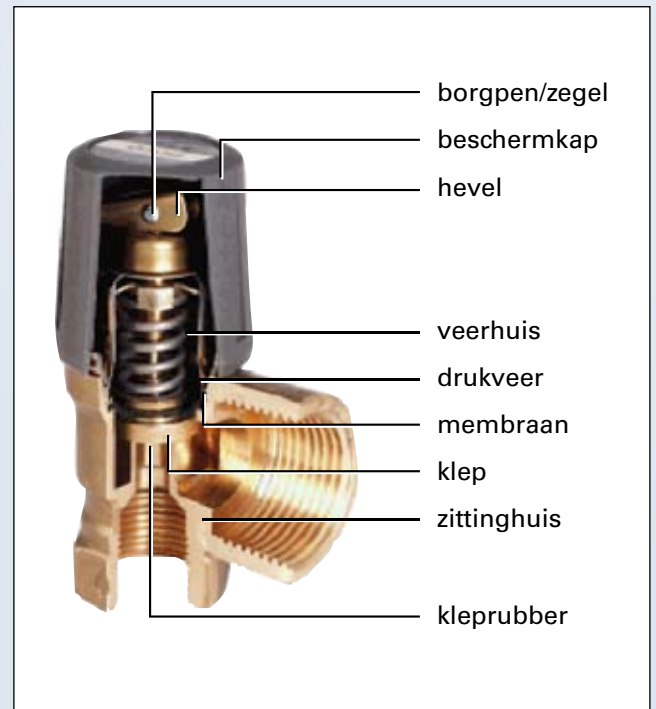
- **$\frac{1}{2}$ " veiligheden:** voorzien van een solide, kunststof knop waarmee u met een draaiende beweging de klep kunt lichten. De dop is aan de bovenzijde voorzien van een type-aanduiding, waarop de insteldruk staat vermeld.
- **$\frac{3}{4}$ " en 1" veiligheden:** voorzien van een afneembare beschermkap. Onder deze kap bevindt zich een hefboom waarmee u, met behulp van een schroevendraaier, eenvoudig de klep kunt lichten.
- **$1\frac{1}{4}$ " tot en met 2" veiligheden:** voorzien van een hefboom/hendel waarmee u de klep kunt lichten.

Werking

Voor al onze veiligheden geldt:

- dat de installatiedruk onder de klep zit en niet op het membraan;
- dat het membraan belet dat het bovenste deel van de veiligheid, inclusief de veer, nat wordt. Hierdoor wordt corrosie en kalkafzetting vermeden;
- dat de kleppen zijn voorzien van een opstaande rand. Deze rand remt aanvankelijk de vrije doorstroming af, zodat na het lichten van de klep een druk wordt uitgeoefend op het gehele rubberoppervlak niet alleen maar op het deel dat zich binnen de klepzittingsrand bevindt.

Als gevolg hiervan wordt de klep met een veel grotere kracht naar boven gedrukt dan het geval was juist vóór het moment van openen. De klep opent abrupt tot vrijwel de maximale doorlaat (pop-action), zodat met een geringe drukoverschrijding een zeer hoge afblaascapaciteit wordt bereikt. Omgekeerd sluit de klep ook plotseling en volledig af, wanneer de druk beneden de openingsdruk daalt.

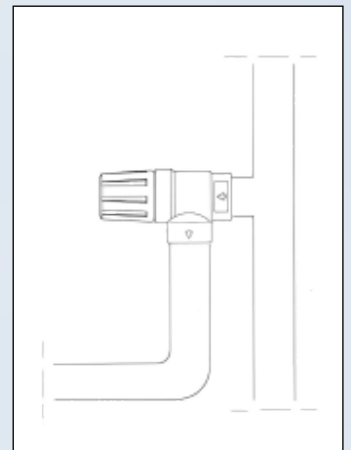
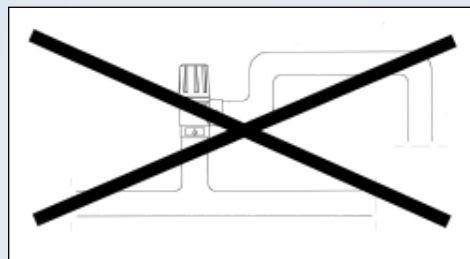
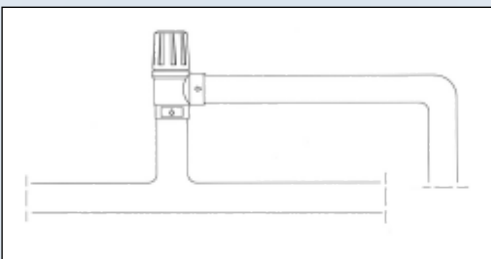


Montage

Een veiligheid dient zodanig te worden gemonteerd dat al het water uit het zittinghuis kan wegstromen via de afvoeraansluiting.

Kies de afvoerleiding zo dat het afblazen van de veiligheid nagenoeg geen drukverhoging kan veroorzaken in het ventielhuis. Drukverhoging kan van invloed zijn op de afblaasdruk en daarnaast drukstoten in de afvoerleiding veroorzaken.

Voorkom onder alle omstandigheden dat de afvoerleiding verstopt raakt - als gevolg van bijvoorbeeld bevroering.



Belangrijk

- Monteer het ventiel altijd conform de ter plaatse geldende voorschriften;
- het boilerventiel dient in de koudwateraansluitleiding van de boiler en zo dicht mogelijk bij de boiler te worden gemonteerd;
- het onnodig aanspreken van het DUCO-ventiel moet worden voorkomen omdat anders het risico van vuil tussen klep en zitting wordt vergroot (aftappen, drukloos maken of ontluichten van de installatie niet via het ventiel);
- de uitstroomopening van het ventiel mag niet worden geblokkeerd.

Gebruiksaanwijzing

Onze producten hebben als toepassingsgebied de cv- en drinkwaterinstallaties. Ze zijn bedoeld om het systeem tegen overdruk te beveiligen. Het bedoelde medium voor onze producten is dan ook water.

Het verdient de aanbeveling de producten droog te bewaren. Tijdens opslag dienen de producten zeker niet te worden blootgesteld aan condities buiten de toelaatbare waarden (PS = 12 bar, TS = 120°C).

De maximale capaciteit van het veiligheidsventiel staat op het ventiel. Deze moet groter zijn dan het vermogen van de ketel (in kW). Bij ontbreken van de aanduiding op het ventiel gelden onderstaande waarden.

Ventielinlaat		CV	CV	Boilerventielen 6, 8 en 10 bar	
inch	DN	3 bar	5 bar	Vermogen boiler kW	Inhoud boiler l
1/2"	15	100	130	75	200
3/4"	20	200	260	150	1000
1"	25	500	700	250	5000
1 1/4"	32	700	950	350	-
1 1/2"	40	900	1300	600	-
2"	50	1300	1900	900	-

Aansluitingen: de pijl op het ventielhuis geeft de richting aan van inlaat naar uitlaat.

De levensduur wordt deels bepaald door de samenstelling van het te vervoeren medium. In het uiterste geval kan dit er toe leiden dat het product na enige tijd wordt aangetast. Dit zal hoogstwaarschijnlijk het geval zijn op de dunste doorsnede van het product (de zitting). Hierdoor zal het ventiel gaan lekken aan de uitgang en de afvoer in stromen. Het verdient de aanbeveling het product periodiek te controleren op lekkage op de uitgang.

Maatregelen ter beveiliging tegen te hoge druk:

- de draaiknop of hefboom van het ventiel niet demonteren om de werking van het ventiel niet negatief te beïnvloeden als gevolg van vuil. Vervang het ventiel als een van beide onderdelen ontbreekt
- blokkeer de uitlaat van het ventiel niet met een stop of een dichtmassa zoals cement of siliconenkit
- houd de klep van het veiligheidsventiel nooit vast met een schroevendraaier of enig ander gereedschap
- mocht een afblaasleiding te veel weerstand bieden, voorzie deze dan van een onderbrekingsinrichting, zoals een trechter

Beveiliging tegen te lage temperatuur: monteer het ventiel op een vorstvrije plaats. Beveiliging tegen te hoge temperatuur: is het ventiel blootgesteld aan temperaturen boven de maximale waarde (TS), bijvoorbeeld door stoom uit een 'op hol' geslagen ketel of door vuur, vervang het dan.

Gebruiksveiligheid:

- voorkom bij het overstorten van een veiligheidsventiel persoonlijk letsel (verbranding). Zeer heet water/stoom, kan uit de uitlaatzijde van het ventiel komen
- een veiligheidsventiel in gebruik kan erg warm worden - voorkom verbranding
- bij inspectie van het veiligheidsventiel dient het systeem drukloos te zijn om verbranding te voorkomen
- ventielen bedoeld voor grotere installaties kunnen grote hoeveelheden (=massa) media afblazen. Houd hiermee rekening en plaats zo nodig een afblaasleiding

Specificaties DUCO veiligheidsventielen tot 5 Bar

Model	TÜV	Bar	kW
1/2" x 3/4"		1,5	75
1/2" x 3/4"		2	110
1/2" x 3/4"	✓	2,5	50
1/2" x 3/4"	✓	3	50
1/2" x 3/4"		3,5	140
1/2" x 3/4"		4	150
1/2" x 3/4"		5	160

Specificaties DUCO boilerventielen 6 tot 10 bar

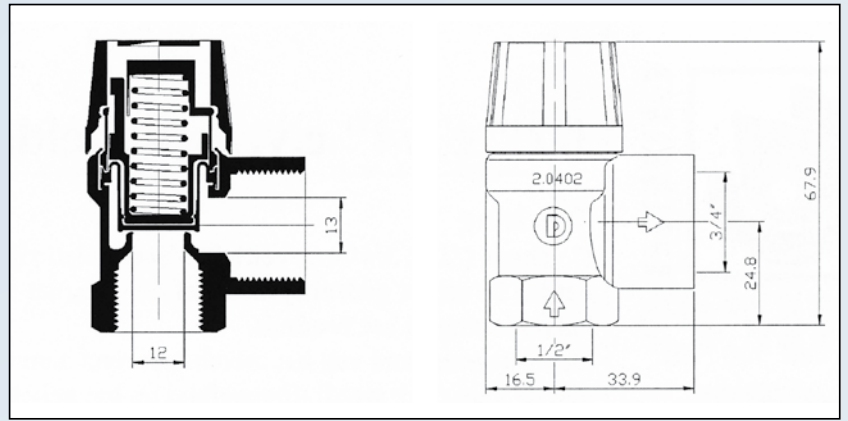
Model	TÜV	Bar	kW	Inh.boiler (l)
1/2" x 3/4"	✓	6	75	200
1/2" x 3/4"		7	75	200
1/2" x 3/4"	✓	8	75	200
1/2" x 3/4"		9	75	200
1/2" x 3/4"	✓	10	75	200

Kwaliteit (CE - ISO - TÜV)

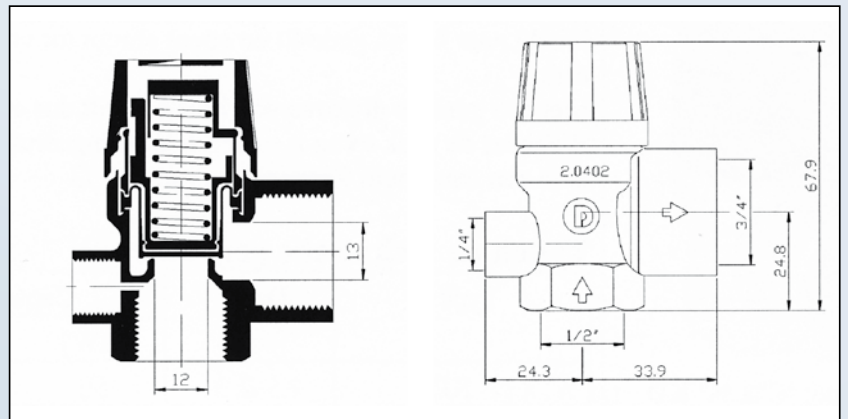
Alle DUCO ventielen voldoen aan de eisen uit de Richtlijn Drukapparatuur "Richtlijn 97/23/EG - Module B/Module D" (Pressure Equipment Directive (PED) 97/23/EC). Het gehanteerde kwaliteitssysteem voldoet bovendien aan de NEN-EN-ISO 9001:2000 norm.

TÜV-keur volgens de TRD-721.

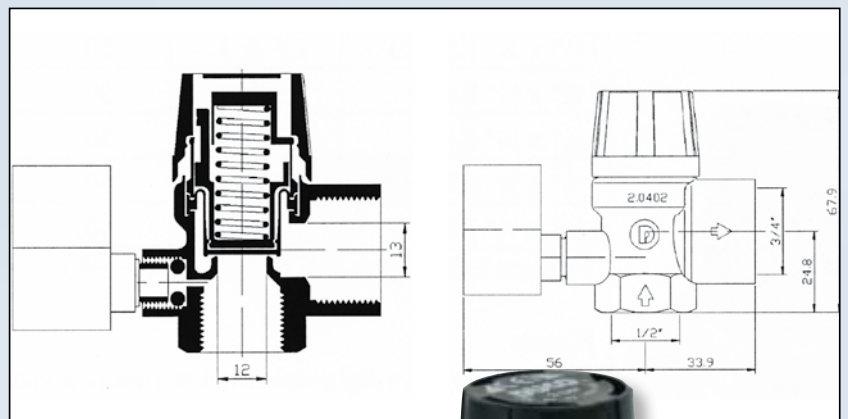




1/2" x 3/4"K



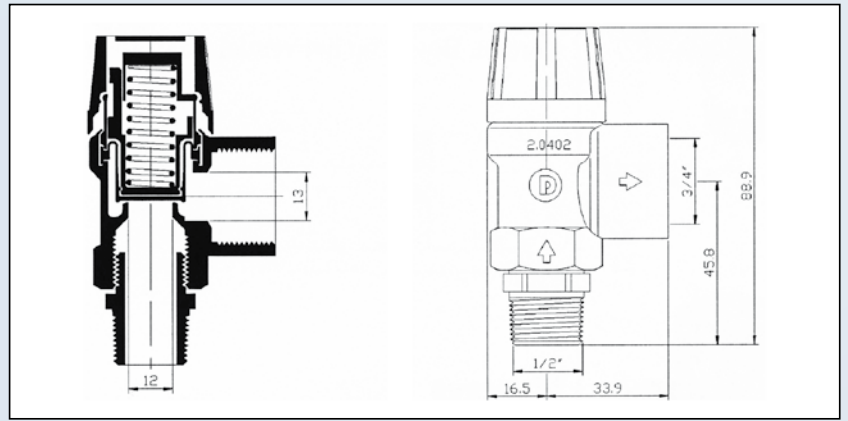
1/2" x 3/4" K(M)



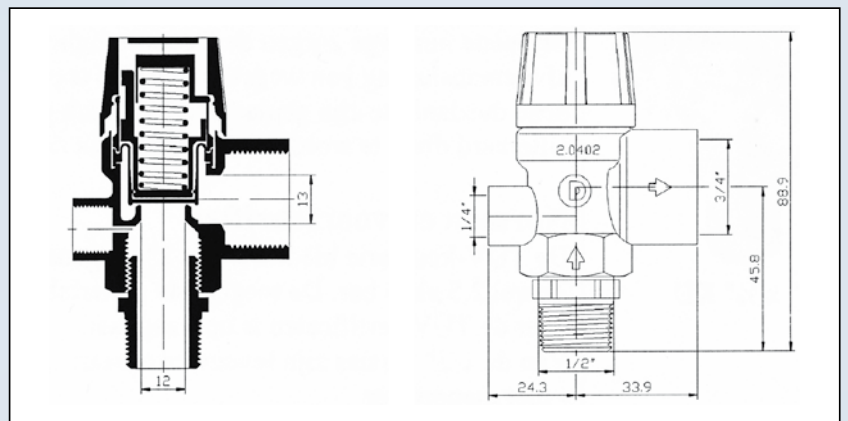
1/2" x 3/4"KM

1/2" x 3/4"K met 3/4" aansluitnippel

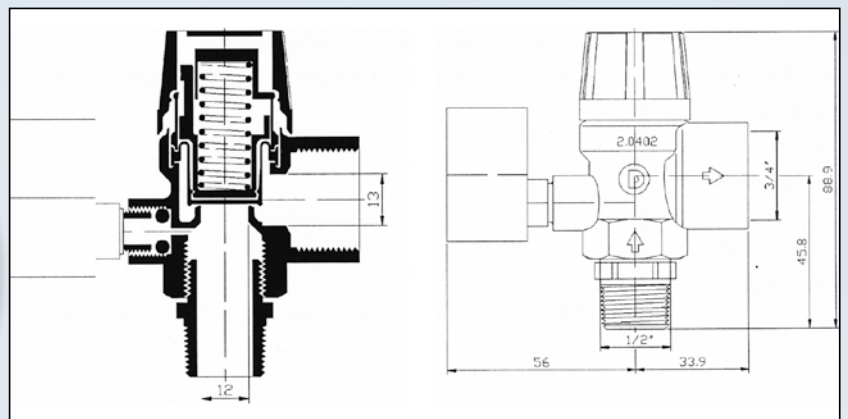




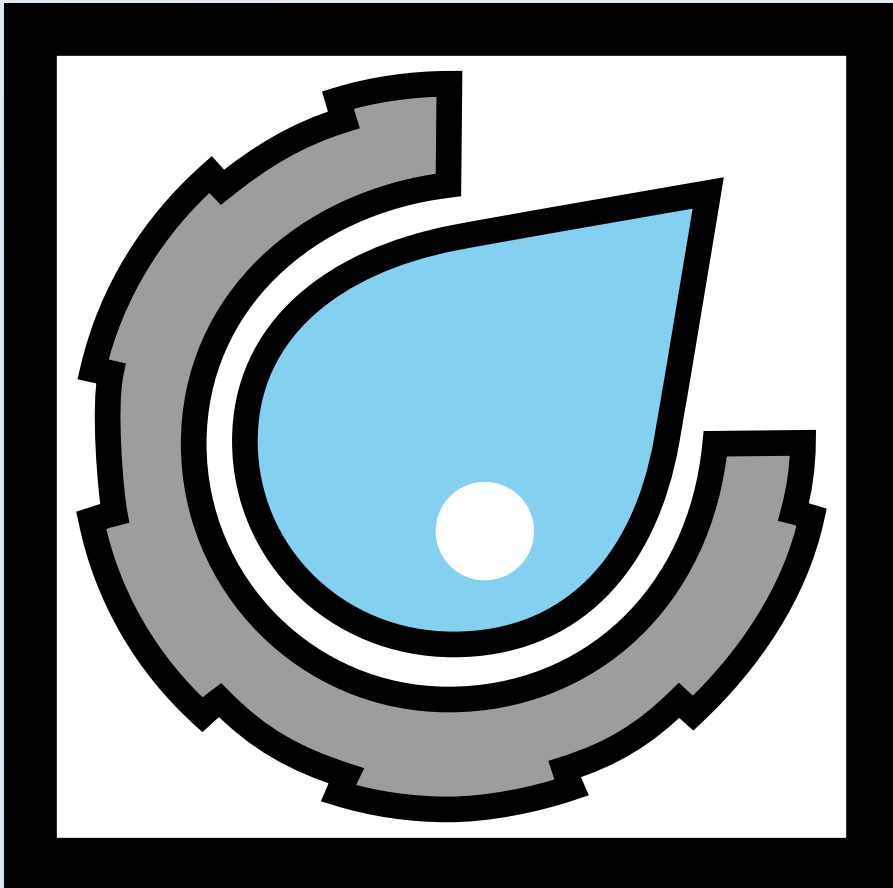
1/2" x 3/4" KE



1/2" x 3/4" KE(M)



1/2" x 3/4" KEM



APPENDAGES

DUCCO

Safety by PenTec

PenTec Snelrewaard bv
Provincialeweg Oost 34a
2851 AE HAASTRECHT

Tel. 0182 503 100
E-mail info@pentecbv.nl
Internet www.pentecbv.nl