

Drayton Motorised Valves



The new Drayton 2 port, diverter and mid-position valves are available in 22mm, 28mm and $\frac{3}{4}$ " sizes. All models feature new "snap-on" actuators and have industry-standard wiring and dimensions.



Drayton

Motorised valves

FEATURES

- New “snap-on” actuators can be removed at the push of a button
- Positive fuel saving control
- 2 Port, diverter and mid-position available in 22mm, 28mm and 3/4" sizes
- 100% tight shut off
- Manual lever and valve position indicator
- Spring return
- Replaceable actuators
- Replaceable motors
- Simple industry-standard wiring
- Easily replaces most makes

TECHNICAL DATA

Standard motor voltage:
230v 50HZ 6.5 watts

Valve operation:

2 Port: standard valves – energise to open

Diverter: energise to open port A

Mid-position: heating, hot water or a combination of both

Operating time:

2 Port: motor 14 secs., spring return 6 secs.

Diverter: motor 12 secs., spring return 6 secs.

Max. static pressure: 6.75 bar

Max. differential pressure: See opposite

Water temperature: 93°C max., 2°C min

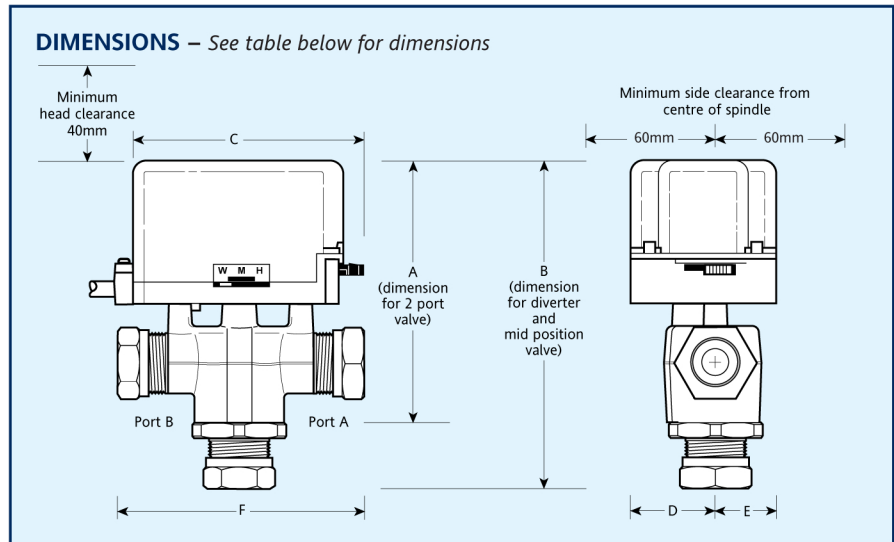
Max. ambient temperature: 52°C

Valve body: Brass forging

Connections: 22mm compression;
28mm compression; 3/4" male or female

Lead length: 1 Metre

Switch ratings: 24v – 230v AC 3(1)A



DIMENSIONS (see drawing above)

Size	Model	A	B	C	D	E	F
22mm	2 Port zone valve – 5 wire SPST switch	120	–	105	43	27	110
22mm	Mid-position valve	–	145	105	43	27	110
22mm	3 Port diverter valve – no switch	–	145	105	43	27	110
22mm	3 Port diverter valve – 5 wire SPST switch	–	145	105	43	27	110
22mm	3 Port diverter – VM5 Homewarm	–	145	105	43	27	110
28mm	2 Port zone valve – 6 wire SPDT switch	117	–	105	43	27	124
28mm	Mid position valve	–	150	105	43	27	124
28mm	3 Port diverter valve – no switch	–	150	105	43	27	124

ORDERING INFORMATION

Size	Complete valve and actuator	Model ref.	Part no.	Fittings	Kv	MaxΔP
22mm	2 Port zone valve – 5 wire SPST switch	ZA5/679-2	27100	Ext	4.8	1 bar
22mm	Mid-position valve	MA1/679-3	27101	Ext	4.8	0.7 bar
22mm	3 Port diverter valve – no switch	ZA3/679-3	27102	Ext	4.8	1.7 bar
22mm	3 Port diverter valve – 5 wire SPST switch	ZA5/679-3	27111	Ext	4.8	1.7 bar
22mm	3 Port diverter – VM5 Homewarm	ZA3/679-3-11	27112	Ext	4.8	1.7 bar
28mm	2 Port zone valve – 6 wire SPDT switch	ZA6/779-2	27205	Int	6.7	0.5 bar
28mm	Mid-position valve	MA1/779-3	27206	Int	6.7	0.7 bar
28mm	3 Port diverter valve – no switch	ZA3/779-3	27207	Int	6.7	1.5 bar
Size	Spare valve bodies	Model ref.	Part no.	Fittings	Kv	MaxΔP
22mm	2 Port body	679-2	27600	Ext	4.8	1 bar
22mm	3 Port body	679-3	27602	Ext	4.8	1.7 bar
28mm	2 Port body	779-2	27601	Int	6.7	0.5 bar
28mm	3 Port body	779-3	27603	Int	6.7	1.5 bar
1"	3 Port body	773-3	27606	F.I.	6.7	1.5 bar
1"	2 Port body	773-2-5	27611	F.I.	4.8	1 bar
1"	2 Port body	773-2	27612	F.I.	6.7	0.5 bar
3/4"	3 Port male iron body	662-3	27621	M.I.	4.8	1.7 bar
3/4"	2 Port male iron body	662-2	27622	M.I.	4.8	1 bar
3/4"	3 Port body	572-3	27623	F.I.	4.8	1.7 bar
3/4"	2 Port body	572-2	27624	F.I.	4.8	1 bar
Size	Spare actuators	Model ref.	Part no.	Voltage	Switch type	
3 Wire	Zone valve actuator	ZA3	27652	230v	No switch	
5 Wire	Zone valve actuator	ZA5	27650	230v	SPST	
6 Wire	Zone valve actuator	ZA6	27653	230v	SPDT	
3 Wire	Zone valve actuator	ZA3A	27654	24v	No switch	
5 Wire	Zone valve actuator	ZA5A	27656	24v	SPST	
6 Wire	Zone valve actuator	ZA6A	27657	24v	SPDT	
	Mid-position actuator	MA1	27651	230v	See instructions	



Climate Control Systems Europe

94 Farnham Road, Slough,
Berkshire. SL1 4UH

Telephone: +44 (0) 845 130 5522

Facsimile: +44 (0) 845 130 0622

Technical Helpline: +44 (0) 845 130 7722

Website: www.climate-eu.invensys.com

Email: customerservices@invensys.com

AVAILABLE FROM:



Leuvensesteenweg 607
1930 Zaventem
T: 02 - 757 92 44
F: 02 - 757 92 64
verkoop@euro-index.be
www.euro-index.be



Les services d'EURO-INDEX

EURO-INDEX fournit des services pour tous les instruments de sa gamme de fournitures et offre des services, de la connaissance et du personnel hautement qualifié pour l'entretien (préventif), la réparation et le calibrage de vos instruments de mesure.

Centre de Service Agréé.....

EURO-INDEX est un Centre de Service Agréé pour toutes les marques représentées.

Autrement dit, vos instruments sont traités par du personnel formé et compétent, qui dispose des outils et logiciels adéquats. Seules des pièces d'origine sont utilisées et la garantie de votre instrument ainsi que la certification (ATEX, EN50379, etc.) restent valables.

Laboratoire de maintenance et de calibrage

EURO-INDEX dispose d'un laboratoire de maintenance et de calibrage particulièrement moderne, titulaire d'une accréditation conforme à la norme NEN-EN-ISO/IEC 17025. Cette accréditation est valable pour différentes grandeurs, telles que spécifiées dans le champ d'application associé au numéro d'accréditation K105.



MQS®

MQS est une formule d'entretien exclusive comportant un entretien et un calibrage périodiques de vos instruments de mesure. La prise en charge de multiples aspects vise à vous libérer de tout souci lors de l'utilisation de vos instruments de mesure. Les coûts sont modiques et prévisibles.

Accès numérique à vos certificats de calibrage avec Mon MQS

Mon MQS est un portail Web qui vous donne accès partout et à tout moment à vos certificats de calibrage et aux documents apparentés.

Location d'instruments de mesure

- Vaste assortiment
- Conseils avisés
- Les instruments sont livrés avec leurs accessoires et leurs certificats de calibrage traçables

EURO-INDEX Academy

- Formations sur les produits (individuelles et collectives)
- Séminaires
- Vidéos de démonstration et d'instruction

Visionnez la vidéo sur notre chaîne YouTube et découvrez tout ce qu'il vous faut savoir sur MQS



Guichet des services



Calibrage de l'analyse de gaz de combustion



Séminaires et ateliers



Calibrage de la thermographie

Sous réserve de modifications EURO-INDEX® FR 18001

Le nom et la marque Bluetooth® sont la propriété de Bluetooth SIG Inc. L'utilisation de ce nom par EURO-INDEX s'effectue sous licence.



BELGIQUE
Leuvensesteenweg 607
1930 Zaventem
T: 02 - 757 92 44
F: 02 - 757 92 64
info@euro-index.be
www.euro-index.be

PAYS-BAS
Rivium 2e straat 12
2909 LG Capelle a/d IJssel
T: +31 - (0)10 - 2 888 000
F: +31 - (0)10 - 2 888 010
verkoop@euro-index.nl
www.euro-index.nl



Portée accréditée
voir www.rva.nl