

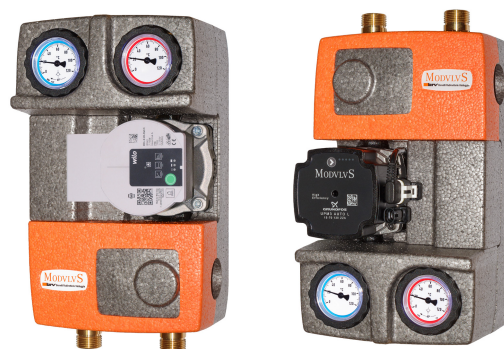
MODULES HYDRAULIQUES - SERIE DN20



SECURITE: Veuillez lire attentivement cette notices de montage et de mise en marche avant d'utiliser ce dispositif, à fin d'éviter des accidents et des dégâts à l'installation provoqués par un emploi impropre du produit. Veuillez garder ce manuel pour des consultations futures.

DONNEES TECHNIQUES COMMUNES A LA SERIE DN20

- Chauffage et refroidissement
- Dimension nominale : DN20
- Circulateurs 3/4" (130 mm)
- Raccords et composants: alliage de cuivre CW617N
- Isolation: en PPE
- Joints: EPDM peroxyde / Fibre
- Fluides d'emploi: Eau (glycolée 50% Max.)



CIRCULATEURS



Wilo Para 15/6 SC

$\Delta p-v / \Delta p-c$ – 3-43 W – I_{max} 0,40 A
PN10 – max. 100°C
230 VAC, 50/60 Hz – EEI ≤ 0.20



Grundfos UPM3 Hybrid 15-70

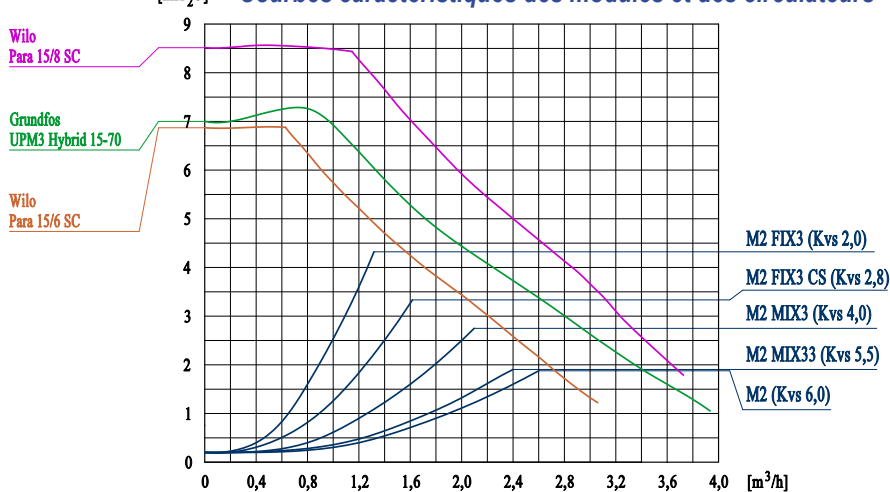
$\Delta p-v / \Delta p-c / V$.constant I, II, III et IV
2-53 W – I_{max} 0,52 A
PN10 – max. 110°C
230 VAC, 50/60 Hz – EEI ≤ 0.20



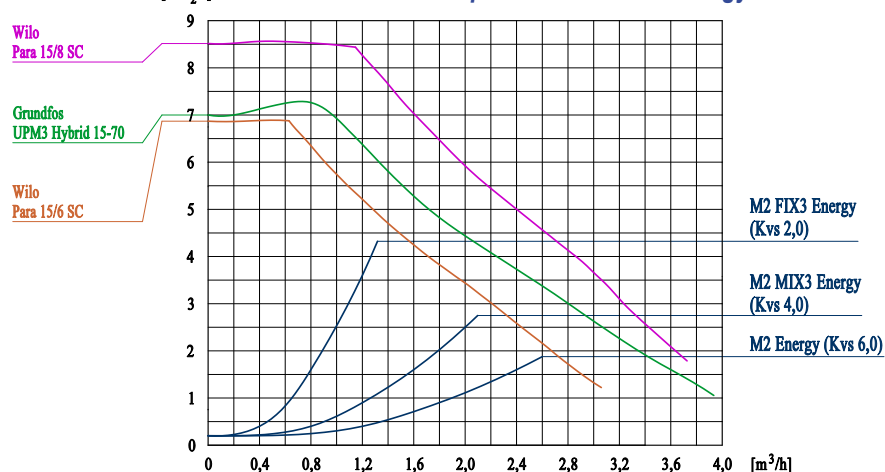
Wilo Para 15/8 SC

$\Delta p-v / \Delta p-c$ – 10-75 W – I_{max} 0,66 A
PN10 – max. 100°C
230 VAC, 50/60 Hz – EEI ≤ 0.21

[mH₂O] **Courbes caractéristiques des modules et des circulateurs**



[mH₂O] **Courbes caractéristiques des modules Energy et des circulateurs**



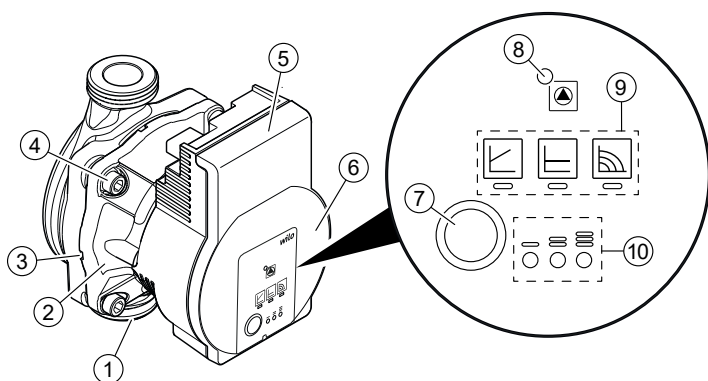
CONNEXION ÉLECTRIQUE

Branchement au réseau électrique: Tension: 230 VAC ± 10%.
Effectuer les raccordements électriques uniquement par un électricien en respectant les réglementations locales en vigueur. Le type de courant et la tension doivent correspondre aux indications indiquées sur la plaque signalétique du circulateur.

DECLARATION DE CONFORMITE / QUALITE

La gamme des modules hydrauliques DN20 est faite en conformité avec le Système de Qualité certifié ISO 9001:2015, Icim / IqNet

MODULES HYDRAULIQUES AVEC PARA 15/6 SC ET 15/8 SC



1. Corps de pompe avec raccords filetés
2. Moteur à rotor noyé
3. Circuits d'évacuation des condensats (4x sur la circonférence)
4. Vis du corps
5. Module de régulation
6. Plaque signalétique
7. Touche de commande pour le réglage de la pompe
8. LED de fonctionnement/défaut
9. Affichage du mode de régulation sélectionné
10. Affichage de la courbe caractéristique paramétrée (I, II, III) sélectionné

Témoins lumineux (LED)



- Notification
- La LED verte allumée indique un fonctionnement normal
- La LED s'allume/clignote en cas de défauts



- Affichage du mode de régulation choisi $\Delta p-v$, $\Delta p-c$ et vitesse de rotation constante



- Affichage de la courbe caractéristique choisie (I, II, III) dans le mode de régulation



- Combinaisons d'affichage des LED pendant la fonction de purge, le redémarrage manuel et le verrouillage des touches



Touche de commande



Appuyer

- Sélectionner le mode de régulation
- Sélectionner la courbe caractéristique (I, II, III) dans le mode de régulation

Maintenir la touche enfoncée

- Activer la fonction de purge (appuyer pendant 3 secondes)
- Activer le redémarrage manuel (appuyer pendant 5 secondes)
- Verrouiller/déverrouiller les touches (appuyer pendant 8 secondes)

Fonctions

Purge

La fonction de purge s'active en appuyant longuement (3 secondes) sur la touche de commande et purge la pompe automatiquement.

La fonction de purge démarre et dure 10 minutes. Les rangées de LED supérieures et inférieures clignotent en alternance à intervalle d'une seconde. Pour annuler, appuyer pendant 3 secondes sur la touche de commande. Elle ne permet pas cependant de purger le système de chauffage.

Redémarrage manuel

Le redémarrage manuel s'effectue en appuyant longuement (5 secondes) sur la touche de commande et débloque la pompe si nécessaire (p. ex. après un arrêt prolongé en été).

Verrouiller/déverrouiller les touches

Le verrouillage des touches s'active en appuyant longuement (8 secondes) sur la touche de commande et verrouille les réglages de la pompe. Cette fonction évite toute modification involontaire ou non autorisée des réglages de la pompe.

Mode de régulation

- La sélection des LED pour les modes de régulation et les courbes caractéristiques correspondantes s'effectue dans le sens des aiguilles d'une montre.
- Appuyer brièvement (env. 1 seconde) sur la touche de commande.
- Les LED indiquent le mode de régulation et la courbe caractéristique paramétrés.

	Affichage LED	Mode de régulation	Courbe caractéristique
1		Vitesse de rotation constante	II
2		Vitesse de rotation constante	I
3		Pression différentielle variable $\Delta p-v$	III
4		Pression différentielle variable $\Delta p-v$	II

	Affichage LED	Mode de régulation	Courbe caractéristique
5		Pression différentielle variable $\Delta p-v$	I
6		Pression différentielle constante $\Delta p-c$	III
7		Pression différentielle constante $\Delta p-c$	II
8		Pression différentielle constante $\Delta p-c$	I
9		Vitesse de rotation constante	III