

ExDetector HC150-M
ExDetector HC150-K-M

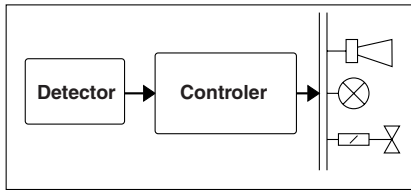


Data Sheet

Gas Detection and Warning Systems



Applications/ Set-up



The gas detector ExDetector HC150 in combination with an evaluation system has the following functions:

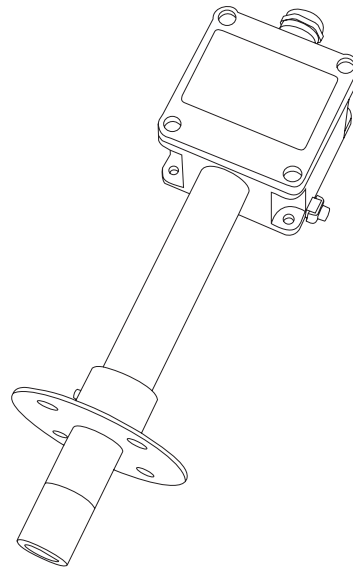
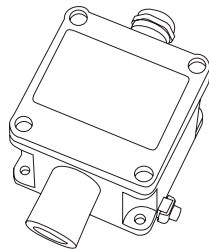
- Measurement and display of the current concentration of potentially explosive gases and vapours
- Monitoring these gases and warning of their presence
- Triggering protective measures:
 - Technical: measures to prevent the concentration increasing (fans; switching equipment off ...).
 - Organisational: optical and acoustic signals.

A gas warning installation consists of the following components:

- A sensor
- An evaluation system
- Controllable devices such as fans, illuminated warning signs, and solenoid valves

Product Features

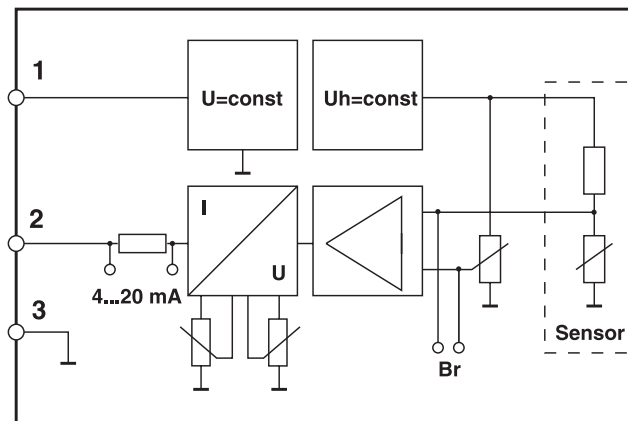
- Detection of combustible gases and vapours in air
- Measurement range: 0 ... 100 % LEL
- Measurement principle: catalytic combustion
- Linear measurement signal 4 ... 20 mA
- One-man calibration
- Suitable for areas where there is a Zone 2 explosion hazard
- Models available:
 - **HC150-M:**
Standard, for wall mounting
- **HC150-K-M:**
For installation in ventilation ducts



How It Works

The detector electronics regulate the operating parameter (heating voltage) of the sensor. The sensor is made up of active and an inactive elements. The inactive and active sensor elements are connected together in a Wheatstone's bridge circuit to compensate for environmental influences, such as variations in the ambient temperature. As soon as combustible gases reach the active sensor, combustion of the measurement gas occurs. The heat of this reaction changes the electrical resistance and thus the bridge signal. The resultant, small voltage signals are processed and converted to a 4 ... 20 mA measurement signal.

Circuit Block Diagram



Technical Data (gases)

	ExDetector HC150-M	ExDetector HC150-K-M
Application	Wall-mounting	Ventilation duct mounting
Field of use	Zone 2 hazardous areas	
Category	3	
Equipment group	II	
Atmosphere	G	
Detectable gases	Combustible gases and vapours 1)	
Messfunktion	Tested gases: Methane, Ethane, Propane, n-Pentane, n-Hexane and Hydrogen in air	
Measurement range	0 ... 100 %LEL	
Measurement principle	Catalytic combustion (heat of reaction)	
Response time T90	depending on the sample gas (6 ... 60 s) - Hydrogen: 6.9 s - Methane: 13 s - Propane: 20.5 s Measurement setting times were determined by diffusion. The test gas was applied to the sensor via the calibration adapter (0.25 l / min).	
Warm up time	< 10 s	
Max. flow speed	6 m/sec	
Temperature range	-20 °C ... +55°C	Housing: -20 °C ... +55°C Sensor: -20 °C ... +80°C
Air pressure range	800 ... 1200 hPa	
Humidity range	20 ... 90 % rel. humidity	

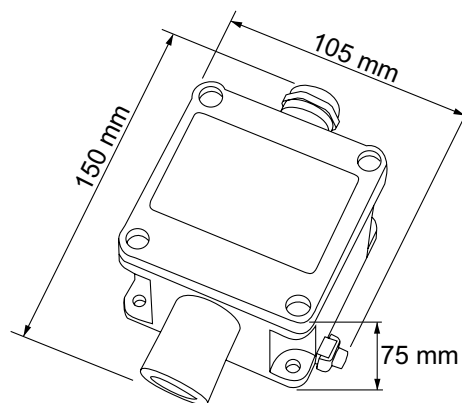
1) The useful life of a catalytic combustion sensor is affected by what are known as catalyst poisons. These substances include sulphur, phosphorus, silicon and lead compounds. Corrosive substances which liberate chlorine or fluorine compounds during reactions at the sensor element also reduce the anticipated working life, normally > 3 years.


**Technical Data
(installation)**

	ExDetector HC150-M	ExDetector HC150-K-M
ATEX designation	II 3 G Ex nA de IIC T4 Gc	
ATEX Certificate of conformity	PTB 10 ATEX 1023	
Performance Certification	BAM 16 ATEX 0801 X	
Field interface	4 ... 20 mA, load resistance max 240 Ohm	
Supply voltage (at sensor terminals)	18 ... 28 VDC SELV / PELV; external 100 mA T series fuse required; max power consumption 5,5 W	
Max. cable length	1000 m (geschirmte Leitung)	
Connecting cable	screened cable H05VVC4V5-K	
Storage conditions	Temperature: -25°C bis 60°C Air pressure: 800 hPa bis 1100 hPa Humidity 20% r.F. bis 90% r.F	
Suitable evaluation device	Gasmesscomputer GMC 8022, GMC 8022E, GMC 8364, GMC 8420	

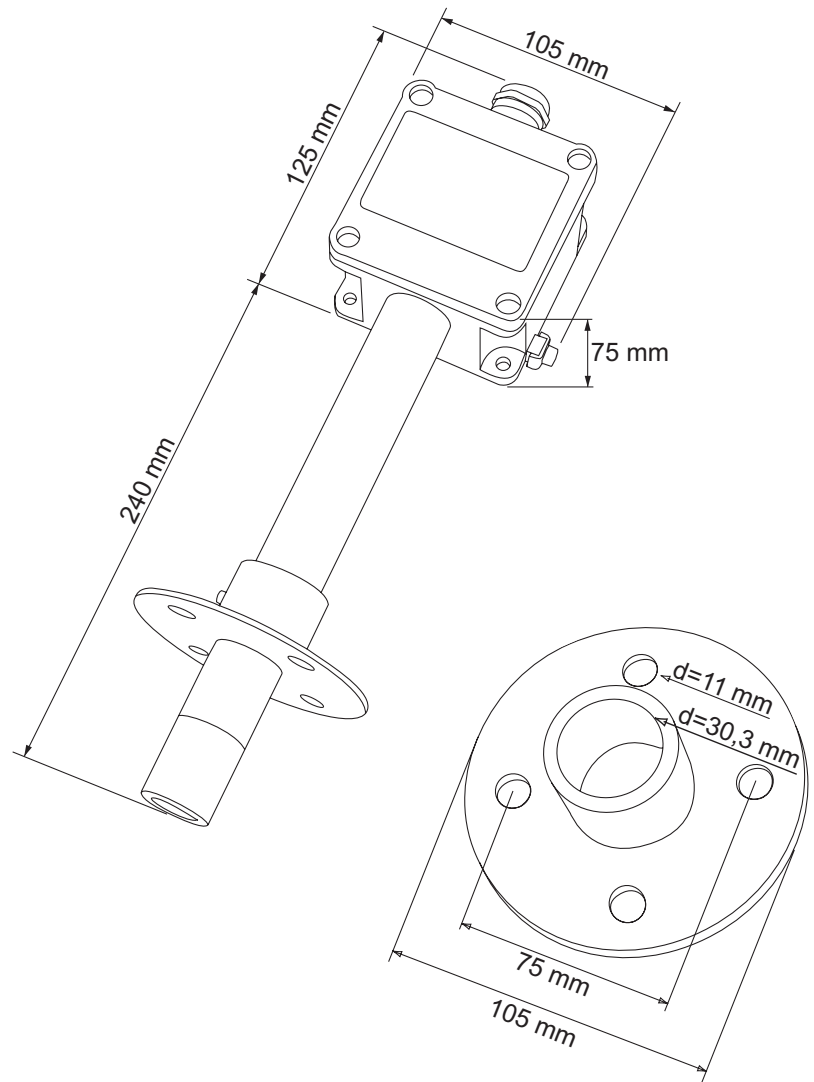
Mechanical Data

	ExDetector HC150	ExDetector HC150-K
Degree of protection (housing)	IP54	
Housing materials	Sensor: stainless steel Housing: aluminium	
Weight	ca. 600 gr	ca. 1600 gr
Cable gland	Cable gland fitting for cable diameter 7... 12 mm	
Connection terminals	0.5 ... 2.5 mm ² (without end sleeve) 0.5 ... 1.5 mm ² (with end sleeve)	

Exdetector HC150


**Mechanical Data**

Exdetector HC 150-K-M

**Accessories**

- Test gas set
- Calibration gases

Service

Everything from a single supplier - from system design to installation of your new gas warning system. This is backed up with comprehensive coverage by our sales and service network. Ask us about regional representatives in your area. And after purchase our service technicians are ready and willing to help and advise.



Bieler + Lang GmbH
Gas Detection and Warning Systems

PO Box 1129, D-77842 Achern
Von-Drais-Str. 31, D-77855 Achern

Telephone +49 (0) 78 41 69 37 - 0
Telefax +49 (0) 78 41 69 37 - 99
E-mail info@bieler-lang.de

Internet www.bieler-lang.de

We reserve the right to make technical changes!

Les services d'EURO-INDEX

EURO-INDEX fournit des services pour tous les instruments de sa gamme de fournitures et offre des services, de la connaissance et du personnel hautement qualifié pour l'entretien (préventif), la réparation et le calibrage de vos instruments de mesure.

Centre de Service Agréé.....

EURO-INDEX est un Centre de Service Agréé pour toutes les marques représentées.

Autrement dit, vos instruments sont traités par du personnel formé et compétent, qui dispose des outils et logiciels adéquats. Seules des pièces d'origine sont utilisées et la garantie de votre instrument ainsi que la certification (ATEX, EN50379, etc.) restent valables.

Laboratoire de maintenance et de calibrage

EURO-INDEX dispose d'un laboratoire de maintenance et de calibrage particulièrement moderne, titulaire d'une accréditation conforme à la norme NEN-EN-ISO/IEC 17025. Cette accréditation est valable pour différentes grandeurs, telles que spécifiées dans le champ d'application associé au numéro d'accréditation K105.



MQS®

MQS est une formule d'entretien exclusive comportant un entretien et un calibrage périodiques de vos instruments de mesure. La prise en charge de multiples aspects vise à vous libérer de tout souci lors de l'utilisation de vos instruments de mesure. Les coûts sont modiques et prévisibles.

Accès numérique à vos certificats de calibrage avec Mon MQS

Mon MQS est un portail Web qui vous donne accès partout et à tout moment à vos certificats de calibrage et aux documents apparentés.

Location d'instruments de mesure

- Vaste assortiment
- Conseils avisés
- Les instruments sont livrés avec leurs accessoires et leurs certificats de calibrage traçables

EURO-INDEX Academy

- Formations sur les produits (individuelles et collectives)
- Séminaires
- Vidéos de démonstration et d'instruction

Visionnez la vidéo sur notre chaîne YouTube et découvrez tout ce qu'il vous faut savoir sur MQS



Guichet des services



Calibrage de l'analyse de gaz de combustion



Séminaires et ateliers



Calibrage de la thermographie

Sous réserve de modifications EURO-INDEX® FR 18001

Le nom et la marque Bluetooth® sont la propriété de Bluetooth SIG Inc. L'utilisation de ce nom par EURO-INDEX s'effectue sous licence.



BELGIQUE
Leuvensesteenweg 607
1930 Zaventem
T: 02 - 757 92 44
F: 02 - 757 92 64
info@euro-index.be
www.euro-index.be

PAYS-BAS
Rivium 2e straat 12
2909 LG Capelle a/d IJssel
T: +31 - (0)10 - 2 888 000
F: +31 - (0)10 - 2 888 010
verkoop@euro-index.nl
www.euro-index.nl



Portée accréditée
voir www.rva.nl