



Equipements et appareils de mesure, régulation et contrôle pour la génie climatique, l'industrie et la protection de l'environnement

Lindenstraße 20  
DE-74363 Güglingen  
Telefoon: +49(0)7135-102-0  
Service: +49(0)7135-102-211  
Telefax: +49(0)7135-102-147  
E-Mail: [info@afriso.de](mailto:info@afriso.de)  
Internet: [www.afriso.de](http://www.afriso.de)

## Notice technique

### Jauge pneumatique Unitel

Unitel

art. 10025

- ☞ Lire la notice avant la mise en route!
- ☞ Respecter les consignes de sécurité!
- ☞ Conserver la notice technique pour une utilisation ultérieure!

# Table des matières




1	A propos de cette notice technique .....	3
1.1	Explication des symboles et formats de texte .....	3
2	Sécurité .....	3
2.1	Domaine d'emploi.....	3
2.2	Applications interdites .....	4
2.3	Sécurité .....	4
2.4	Modification du produit .....	4
2.5	Utilisation de pièces détachées et accessoires .....	4
2.6	Responsabilité.....	4
3	Description du produit.....	5
3.1	Description .....	5
4	Caractéristiques techniques .....	6
5	Montage et mise en service.....	7
5.1	Pose de l'Unitel .....	7
5.2	Réglage de la hauteur du réservoir et correction du point zéro .....	7
5.3	Montage de la tuyauterie de mesure .....	8
6	Fonctionnement.....	9
6.1	Mesure du niveau .....	9
7	Entretien.....	10
8	Défaut.....	10
9	Pièces détachées et accessoires .....	11
10	Garantie .....	11
11	Droits.....	11
12	Satisfaction client .....	11
13	Adresse .....	11
14	Annexe .....	12
14.1	Table index.....	12

# 1 A propos de cette notice technique

Cette notice technique fait partie de l'appareil.

- ▶ Lire cette notice technique avant la mise en route.
- ▶ Conserver cette notice technique aussi longtemps que l'appareil est en service et la laisser à disposition pour une utilisation ultérieure.
- ▶ Transmettre cette notice technique aux propriétaires ou utilisateurs successifs de l'appareil.

## 1.1 Explication des symboles et formats de texte

Symbole	Signification
	Condition à respecter avant une action
	Action (unique)
1.	Action (plusieurs phases)
	Résultat d'une action
•	Enumération
Texte	Message sur l'afficheur
<b>Important</b>	Indication importante

## 2 Sécurité

### 2.1 Domaine d'emploi

La jauge pneumatique Unitel est exclusivement prévue pour la mesure du niveau des produits suivants:

- Fioul selon DIN 51603-1
- Carburant diesel selon DIN EN 590
- Carburant biofioul (FAME) selon DIN EN 14123
- Carburant biodiesel (FAME) selon DIN EN 14214
- Liquides combustibles relevant de la classe de dangers A III et liquides non combustibles remplissant les conditions préliminaires suivantes:
  - Les vapeurs du liquide ont un comportement neutre par rapport aux matières plastiques (PA, PS, PE) ainsi que par rapport aux alliages Cu, Zn et Sn et aux élastomères.
  - Le liquide ne relève pas de la classe de dangers A I, A II ou B.
  - Viscosité cinématique < 300 mm<sup>2</sup>/s.

Toute autre utilisation est interdite !

## 2.2 Applications interdites

Ce produit ne doit pas être utilisé pour les applications suivantes:

- Mesure du niveau de liquides autres que ceux indiqués ci-dessus (Domaine d'emploi).
- Environnement à risques d'explosions  
Son utilisation dans une zone dangereuse ou un environnement explosif peut (lors de la formation d'étincelle) provoquer incendies ou explosions

## 2.3 Sécurité

Ce produit est conforme aux règles de l'art et aux règlements de sécurité connus. La sécurité et les fonctions de chaque appareil sont testées avant livraison.

- ▶ Ce produit ne doit être installé que si il est en parfait état et conformément à sa notice technique. L'installation doit respecter toutes les normes et directives relatives à la sécurité et à la prévention des accidents.

## 2.4 Modification du produit

Toute modification du produit risque de générer des indications ou un fonctionnement erroné. La modification du produit est donc pour des raisons de sécurité interdite.

## 2.5 Utilisation de pièces détachées et accessoires

L'utilisation d'accessoires ou pièces détachées non-conformes peut provoquer des dégâts à l'appareil.

- ▶ N'utilisez que des accessoires et pièces détachées d'origine provenant du groupe AFRISO EURO-INDEX (voir chapitre 9, page 11).

## 2.6 Responsabilité

La responsabilité AFRISO-EURO-INDEX ou la garantie ne pourra être engagée pour des dommages ou conséquences résultants d'une inobservation des dispositions, conseils ou directives de la notice technique.

Le fabricant et le distributeur ne sont pas responsables des couts ou dégâts provoqués par l'utilisateur ou un tiers lors d'une utilisation mauvaise ou inadéquate ou lors d'un défaut provoqués par le raccordement d'un appareil inapproprié sur la sortie de l'appareil. Aucune responsabilité ne pourra être invoquée ni auprès du fabricant, ni auprès du distributeur en cas d'utilisation non conforme.

La responsabilité AFRISO-EURO-INDEX ne pourra être engagée en cas d'erreur d'impression.

## 3 Description du produit

### 3.1 Description

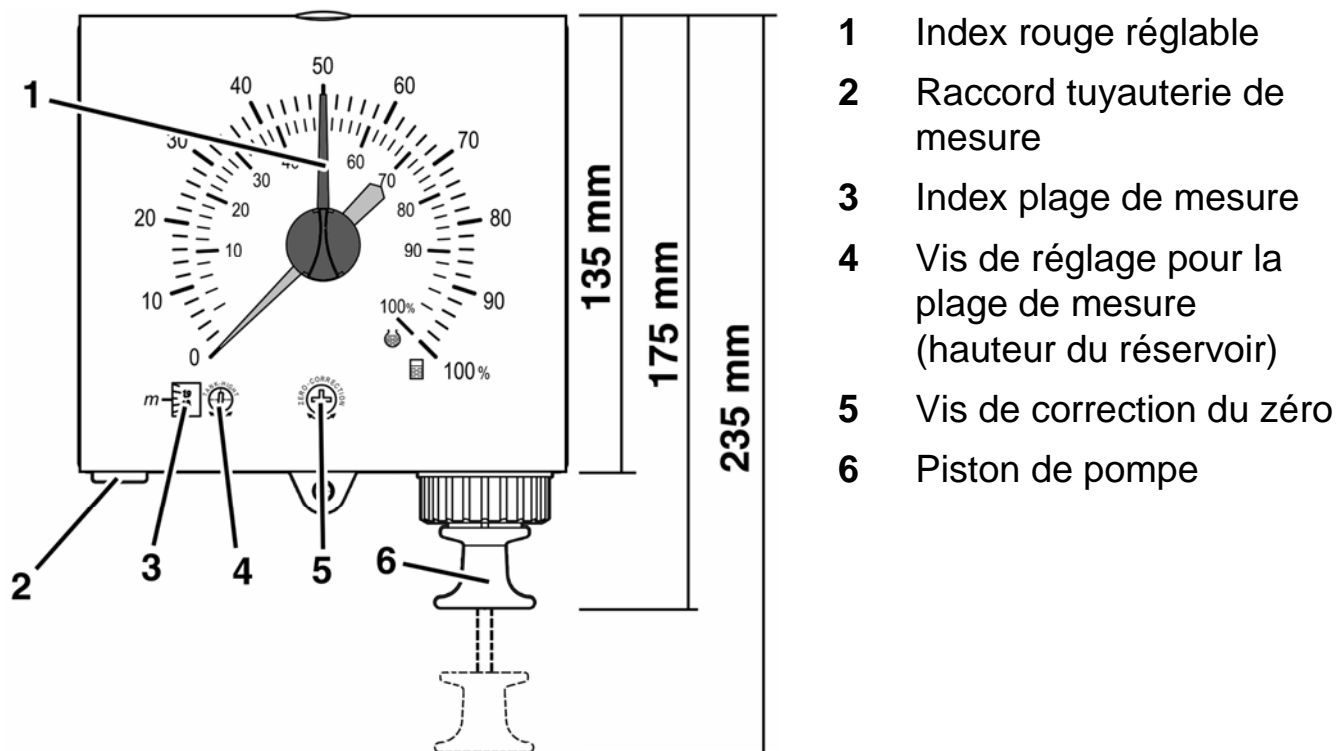


Figure 1 : Vue de face

La jauge Unitel détermine le niveau du liquide dans un réservoir par la mesure de la pression hydrostatique du liquide au fond du réservoir. Cette pression est proportionnelle à la hauteur ainsi qu'à sa densité du liquide mesuré. La pression est mesurée à environ 20 mm du fond de la cuve. L'affichage d'effectue sur le cadran de l'Unitel.

L'actionnement du piston permet d'augmenter la pression dans la tuyauterie de mesure jusqu'à ce que celle-ci corresponde à la pression hydrostatique du liquide à l'extrémité du tube plongeur. La pression en excès est évacuée sous forme de bulles. La mesure est effectuée par l'intermédiaire d'un manomètre à capsule. L'aiguille monte au fur et à mesure que la pression augmente et indique le niveau mesuré dans le réservoir quand elle est stabilisée en position maximum.

Le cadran d'origine indique, indépendamment de la forme du réservoir, le niveau en % de hauteur. EURO-INDEX propose des cadrans complémentaires (option) gradués en volume (litres) pour les réservoirs cylindriques horizontaux, cubiques etc.

Nous recommandons l'utilisation du set de montage Pneumofix incluant le pot de condensation KG2, une tube Pe avec pied, un raccord et une réduction (voir chapitre 9, page 11).

## 4 Caractéristiques techniques

Tableau 1: Caractéristiques techniques

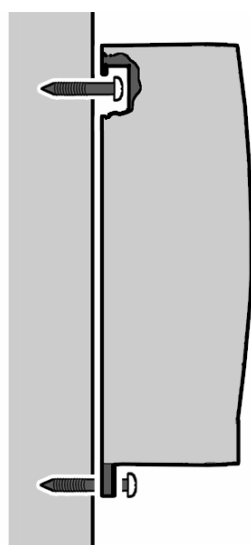
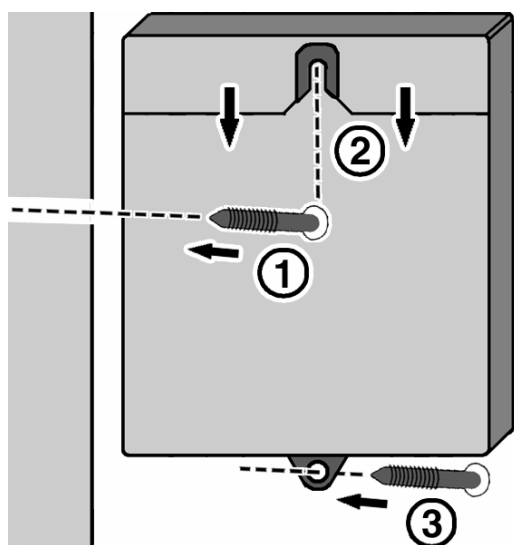
Paramètre	Valeur
<b>Caractéristiques générales</b>	
Dimensions boîtier (L x H x P)	145 x 135 x 65 mm
Poids	400 g
Boîtier	Matière synthétique
Eloignement de la cuve	Jusqu'à 50 m
Plage de mesure	Réglable: 900-3000 mm (hauteur de mesure de fioul ou de carburant diesel densité = 840 kg/m <sup>3</sup> à 15 C)
Système de mesure	Capsule manométrique avec sécurité anti-surpression
Précision de la mesure	± 3 % de la plage (fin d'échelle)
Affichage	Standard: 0-100 % de hauteur de mesure  Pour des cadrans complémentaires gradués en litres pour les réservoirs cylindriques horizontaux, cubiques etc.: voir chapitre 9, page 11
<b>Plage de température</b>	
Environnement	-5 °C bis +55 °C
<b>Plongeur de cuve</b>	
Matériau	Le matériau de la tuyauterie et du plongeur de cuve doit avoir un comportement neutre vis à vis du produit mesuré  Ex.: pour le fioul et le diesel ou biodiesel: Pneumofix en NBR, tuyauterie cuivre ou Perbunan-N résistant au fioul avec lest.
Diamètre intérieur	4 mm pour fioul, diesel, biodiesel ou tout autre liquide de viscosité cinématique du liquide jusqu'à 90 mm <sup>2</sup> /s  6 mm pour les liquides de viscosité cinématique du liquide jusqu'à 190 mm <sup>2</sup> /s  8 mm pour les liquides de viscosité cinématique du liquide jusqu'à 300 mm <sup>2</sup> /s

Paramètre	Valeur
<b>Tuyauterie de raccordement</b>	
Longueur	Max. 50 m
Type	Tube cuivre 6 mm (ext.-Ø) x 1 mm ou tube PE 4 mm (Int-Ø) x 1 mm

## 5 Montage et mise en service

### 5.1 Pose de l'Unitel

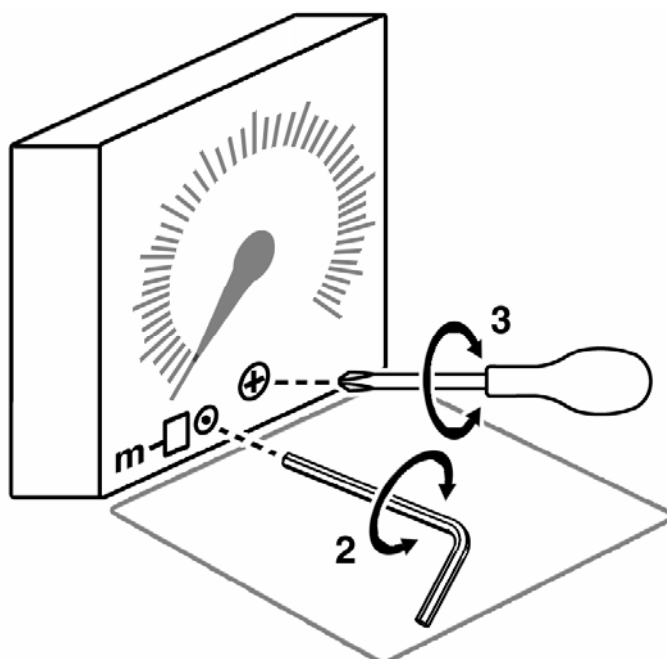
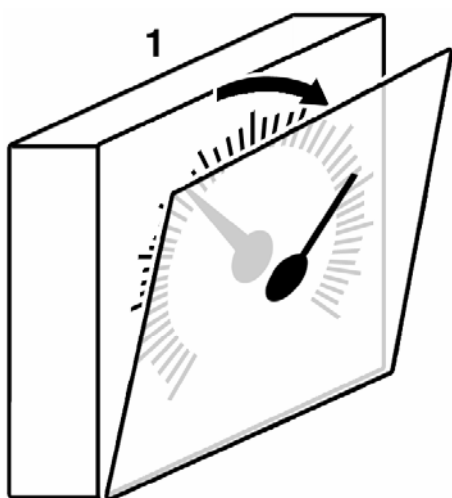
► Protéger l'Unitel des intempéries et du rayonnement solaire.



- 1 Fixer la vis sur un mur
- 2 Accrocher le boîtier
- 3 Fixer le boîtier avec la vis inférieure

Figure 2: Montage mural

### 5.2 Réglage de la hauteur du réservoir et correction du point zéro



Le soin et la précision apporté au bon réglage de la hauteur du réservoir ainsi qu'à la correction du point zéro est garant de la précision de la mesure de niveau.

1. Détermination de la hauteur à régler:  
Fioul et diesel: la hauteur à régler = hauteur du réservoir.  
Autres liquides: voir tableau chapitre 14.1, page 12.
2. Démontez la vitre (1).
3. Régler précisément l'index (2).
4. Tapoter légèrement sur les parois latérales du boîtier.
5. Corrigez (3) si nécessaire la position « Zéro » de l'aiguille (maximum un tour vers la gauche ou vers la droite).
6. Placer avec précaution la 'Plaque en litres' (option) en tenant compte du repère de positionnement.

### 5.3 Montage de la tuyauterie de mesure

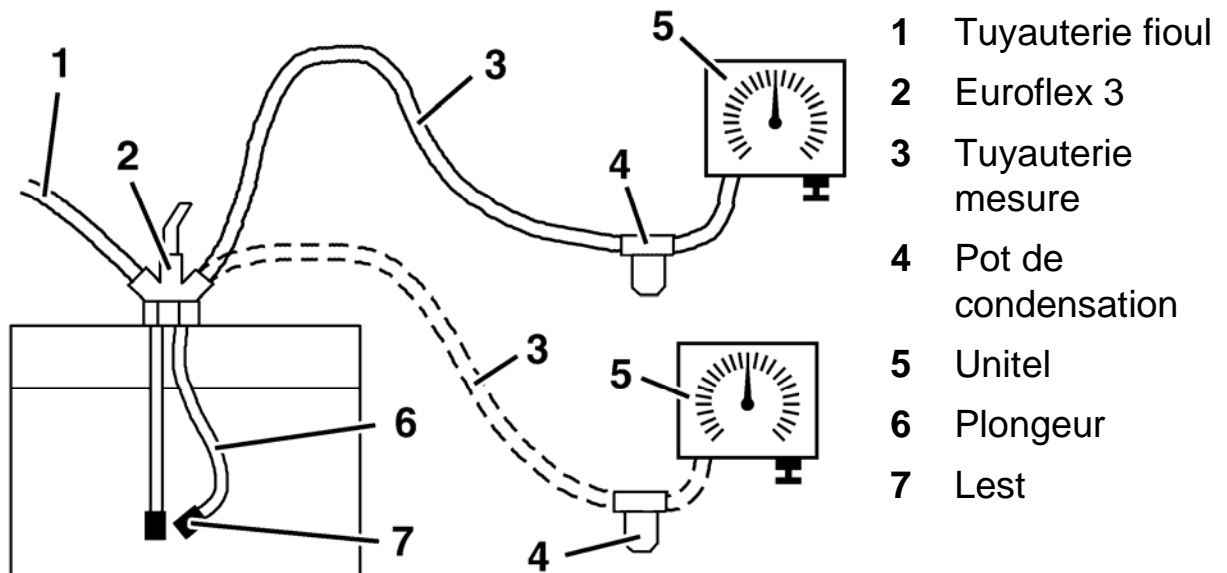


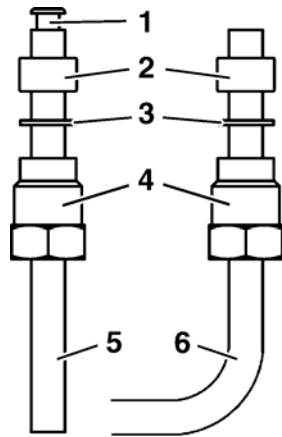
Figure 3: Raccordement

Au cas où aucun piquage libre n'est disponible sur la cuve nous préconisons l'utilisation d'un plongeur type Euroflex 3 combinant aspiration fioul et plongeur pour jauge pneumatique

1. Fixer le plongeur de manière à ce que l'extrémité inférieure du tube se trouve env. 20 mm au-dessus du point le plus bas.
2. Poser la tuyauterie de mesure en pente régulière vers le réservoir en évitant les coudes et les points bas.
3. S'il n'est pas possible d'obtenir une pente régulière ou si l'Unitel est montée plus bas que le sommet du réservoir, monter un pot de condensation au point bas.



4. Brancher la tuyauterie de mesure à l'Unitel.



- 1 Rivet
- 2 Joint d'étanchéité
- 3 Rondelle
- 4 Ecrou
- 5 Tube PE
- 6 Tube cuivre

5. Enfoncer le tube jusqu'au fond du raccord.
6. Serrer l'écrou (serrage modéré).
7. Relier de manière étanche la tuyauterie de mesure au plongeur (par ex. à l'aide de raccords étanches).

## 6 Fonctionnement

### 6.1 Mesure du niveau

L'Unitel est une jauge à indication semi-permanente. L'aiguille reste stable et redescend doucement. La pompe constitue une extrémité du circuit pneumatique.

L'indication n'étant pas stable, ne pas mesurer pendant le remplissage du réservoir.

1. Tirer vers le bas le piston de la pompe jusqu'à la butée puis, le relâcher.
2. Répéter l'opération plusieurs fois, jusqu'à ce que la mesure se stabilise (l'aiguille ne monte plus).
3. La mesure s'effectue relevant la position de l'aiguille.

Si l'étanchéité de la tuyauterie de mesure est très bonne, l'aiguille reste stable longtemps. Pour une bonne précision de mesure, nous recommandons d'actionner la pompe avant chaque lecture.

La position de l'aiguille repère rouge est réglable manuellement. Elle permet le repérage du niveau mesuré (contrôle de la consommation).

## 7 Entretien

Tableau 2: Périodicité de maintenance

Quand	Opération
Il y a de l'eau dans le pot de condensation	► Vider le pot de condensation.
Lors de l'entretien ou du nettoyage de la cuve	► Faire contrôler le bon fonctionnement de l'Unitel et si nécessaire reprendre son réglage

## 8 Défaut

Les interventions doivent être effectuée par une entreprise spécialisée et du personnel compétent.

Tableau 3: Défauts

Problème	Cause possible	Résolution du problème
L'aiguille n'est pas stable ou ne se déplace pas lors du pompage	Fuites sur raccords ou tuyauterie	► S'assurer de l'étanchéité des raccords et de la tuyauterie
	Phase de remplissage	► Mesurer après le remplissage du réservoir
L'aiguille dépasse les 100 % ou le piston de pompe ne revient pas complètement	Conduite bouchée ou pliée	► Vérifier le libre passage dans la conduite ► Installer un pot de condensation.
	Pot de condensation plein	► Vider le pot de condensation
	Plage mal réglée	► Vérifier les dimensions du réservoir et le réglage, voir chapitre 5.2, page 7
Indication erronée	Plage mal réglée	► Voir ci-dessus
	Point zéro mal réglé	► Corriger le point zéro, voir chapitre 5.2, page 7
Autres problèmes	-	► Envoyer l'appareil au fabricant

## 9 Pièces détachées et accessoires

Article	Code produit
Set de montage universel Pneumofix avec tube Pe 210 cm	10051
Set de montage universel Pneumofix avec tube Pe 310 cm	100510
Combinaison de citerne Euroflex 3 avec tuyau de 2,15 m	10102
Combinaison de citerne Euroflex 3 avec tuyau de 3,15 m	101021
Plaque en litres pour des cuves standardisés (lors de la commande, préciser la forme et la contenance de la cuve)	100251
Autres plaques, quel que soit la forme et les dimensions de la cuve (lors de la commande, préciser la forme, les dimensions et la contenance de la cuve)	sur demande

## 10 Garantie

AFRISO-EURO-INDEX accorde une garantie de 24 mois sur cet appareil à compter de la date d'achat. La garantie peut être invoquée dans tous les pays dans lesquels cet appareil est vendu par le groupe AFRISO-EURO-INDEX ou par ses revendeurs agréés.

## 11 Droits

Le fabricant est propriétaire des droits d'auteur sur cette notice technique. La réimpression, traduction, polycopie, même partielles sont interdites sans autorisation écrite.

Sous réserve de modifications techniques.

## 12 Satisfaction client

La satisfaction du client est notre première priorité. Nous vous remercions de nous faire part de toutes les questions, suggestions ou difficultés que vous rencontrez avec votre produit.

## 13 Adresse

Les adresses de nos filiales dans le monde entier sont accessibles sur Internet sous [www.euro-index.be](http://www.euro-index.be) ou [www.afriso.de](http://www.afriso.de).

L'Unitel est distribué en Belgique et Luxembourg par EURO-INDEX sprl, Chée de Louvain 607 à 1930 Zaventem.

Tél. +32 (0)2 - 757 92 44 - Fax +32 (0)2 - 757 92 64

E-mail: [info@euro-index.be](mailto:info@euro-index.be) - Site web: [www.euro-index.be](http://www.euro-index.be)

# 14 Annexe

## 14.1 Table index

Tableau 4: Index de réglage

Hauteur Cuve [mm]	Poids spécifique (densité) du liquide à mesurer en [kg/m <sup>3</sup> ]															
	700	720	740	760	780	800	820	840	860	880	900	920	940	960	980	1000
800													0,90	0,91	0,93	0,95
850											0,91	0,93	0,95	0,97	0,99	1,01
900								<b>0,90</b>	0,92	0,94	0,96	0,99	1,01	1,03	1,05	1,07
950						0,91	0,93	<b>0,95</b>	0,97	1,00	1,02	1,04	1,06	1,08	1,11	1,13
1000				0,90	0,93	0,95	0,98	<b>1,00</b>	1,02	1,05	1,07	1,10	1,12	1,14	1,17	1,19
1100	0,92	0,94	0,97	1,00	1,02	1,05	1,07	<b>1,10</b>	1,13	1,15	1,18	1,20	1,23	1,26	1,28	1,31
1200	1,00	1,03	1,06	1,08	1,11	1,14	1,17	<b>1,20</b>	1,23	1,26	1,29	1,31	1,34	1,37	1,40	1,43
1250	1,04	1,07	1,10	1,13	1,16	1,19	1,22	<b>1,25</b>	1,28	1,31	1,34	1,37	1,40	1,43	1,46	1,50
1300	1,08	1,11	1,14	1,18	1,21	1,24	1,27	<b>1,30</b>	1,33	1,36	1,39	1,42	1,45	1,48	1,52	1,55
1400	1,17	1,20	1,23	1,27	1,30	1,33	1,37	<b>1,40</b>	1,43	1,47	1,50	1,53	1,57	1,60	1,63	1,65
1500	1,25	1,28	1,32	1,36	1,39	1,43	1,46	<b>1,50</b>	1,54	1,57	1,60	1,64	1,68	1,71	1,75	1,79
1600	1,33	1,37	1,41	1,45	1,48	1,52	1,56	<b>1,60</b>	1,64	1,67	1,70	1,75	1,80	1,83	1,85	1,90
1700	1,42	1,46	1,50	1,54	1,58	1,62	1,65	<b>1,70</b>	1,75	1,78	1,82	1,85	1,90	1,95	1,98	2,00
1800	1,50	1,54	1,59	1,63	1,67	1,70	1,75	<b>1,80</b>	1,85	1,89	1,93	1,95	2,00	2,05	2,10	2,15
1900	1,58	1,63	1,67	1,72	1,75	1,80	1,85	<b>1,90</b>	1,95	2,00	2,08	2,12	2,10	2,15	2,20	2,25
2000	1,67	1,70	1,75	1,80	1,85	1,90	1,95	<b>2,00</b>	2,05	2,10	2,15	2,20	2,25	2,30	2,35	2,40
2100	1,75	1,80	1,85	1,90	1,95	2,00	2,05	<b>2,10</b>	2,15	2,20	2,25	2,30	2,35	2,40	2,45	2,50
2200	1,85	1,90	1,95	2,00	2,05	2,10	2,15	<b>2,20</b>	2,25	2,30	2,35	2,40	2,45	2,50	2,55	2,60
2300	1,95	2,00	2,05	2,10	2,15	2,20	2,25	<b>2,30</b>	2,35	2,40	2,45	2,50	2,55	2,60	2,65	2,70
2400	2,00	2,05	2,10	2,15	2,20	2,30	2,35	<b>2,40</b>	2,45	2,50	2,55	2,60	2,70	2,75	2,80	2,85
2500	2,10	2,15	2,20	2,25	2,30	2,40	2,45	<b>2,50</b>	2,55	2,60	2,70	2,75	2,80	2,85	2,90	3,00
2600	2,20	2,25	2,30	2,35	2,40	2,50	2,55	<b>2,60</b>	2,65	2,70	2,80	2,85	2,90	2,95	3,00	
2700	2,25	2,30	2,40	2,45	2,50	2,55	2,65	<b>2,70</b>	2,75	2,85	2,90	2,95	3,00			
2800	2,35	2,40	2,45	2,55	2,60	2,65	2,75	<b>2,80</b>	2,85	2,95	3,00					
2900	2,45	2,50	2,55	2,60	2,70	2,75	2,85	<b>2,90</b>	2,95							
3000	2,50	2,55	2,65	2,70	2,80	2,85	2,95	<b>3,00</b>								
3100	2,60	2,65	2,75	2,80	2,90	2,95										
3200	2,65	2,75	2,80	2,90	2,95											
3300	2,75	2,85	2,90	3,00												
3400	2,85	2,90	3,00													
3500	2,90	3,00														
3600	3,00															

↑  
Fioul / Diesel