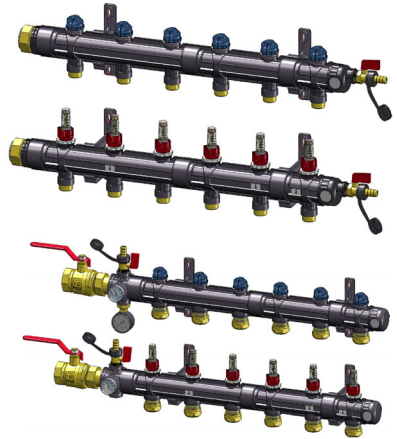


**Betriebsanleitung**  
**Operating instructions**  
**Notice technique**  
**Istruzioni per l'uso**  
**Инструкция по монтажу**  
**и эксплуатации**



**ProCalida® IN 1½**

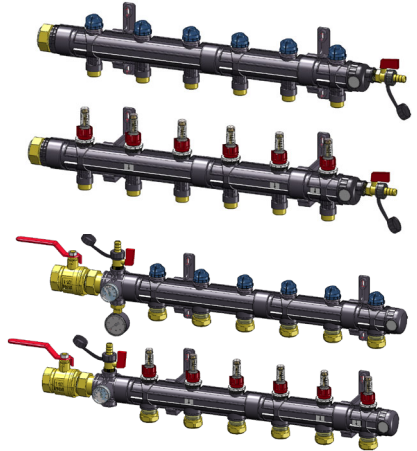
---

Copyright 2023 AFRISO-EURO-INDEX GmbH. Alle Rechte vorbehalten.

Lindenstraße 20  
74363 Güglingen  
Telefon +49 7135 102-0  
Service +49 7135 102-211  
Telefax +49 7135 102-147  
info@afriso.com  
www.afriso.com



# Betriebsanleitung



## Heizkreisverteiler

### ProCalida® IN 1 1/2



Copyright 2023 AFRISO-EURO-INDEX GmbH. Alle Rechte vorbehalten.

Lindenstraße 20  
74363 Güglingen  
Telefon +49 7135 102-0  
Service +49 7135 102-211  
Telefax +49 7135 102-147  
info@afriso.com  
www.afriso.com

## 1 Über diese Betriebsanleitung

Diese Betriebsanleitung beschreibt den Heizkreisverteiler ProCalida® „IN 1½“ (im Folgenden auch „Produkt“). Diese Betriebsanleitung ist Teil des Produkts.

- Sie dürfen das Produkt erst benutzen, wenn Sie die Betriebsanleitung vollständig gelesen und verstanden haben.
- Stellen Sie sicher, dass die Betriebsanleitung für alle Arbeiten an und mit dem Produkt jederzeit verfügbar ist.
- Geben Sie die Betriebsanleitung und alle zum Produkt gehörenden Unterlagen an alle Benutzer des Produkts weiter.
- Wenn Sie der Meinung sind, dass die Betriebsanleitung Fehler, Widersprüche oder Unklarheiten enthält, wenden Sie sich vor Benutzung des Produkts an den Hersteller.

Diese Betriebsanleitung ist urheberrechtlich geschützt und darf ausschließlich im rechtlich zulässigen Rahmen verwendet werden. Änderungen vorbehalten.

Für Schäden und Folgeschäden, die durch Nichtbeachtung dieser Betriebsanleitung sowie Nichtbeachten der am Einsatzort des Produkts geltenden Vorschriften, Bestimmungen und Normen entstehen, übernimmt der Hersteller keinerlei Haftung oder Gewährleistung.

## 2 Informationen zur Sicherheit

### 2.1 Warnhinweise und Gefahrenklassen

In dieser Betriebsanleitung finden Sie Warnhinweise, die auf potenzielle Gefahren und Risiken aufmerksam machen. Zusätzlich zu den Anweisungen in dieser Betriebsanleitung müssen Sie alle am Einsatzort des Produktes geltenden Bestimmungen, Normen und Sicherheitsvorschriften beachten. Stellen Sie vor Verwendung des Produktes sicher, dass Ihnen alle Bestimmungen, Normen und Sicherheitsvorschriften bekannt sind und dass sie befolgt werden.

Warnhinweise sind in dieser Betriebsanleitung mit Warnsymbolen und Signalwörtern gekennzeichnet. Abhängig von der Schwere einer Gefährdungssituation werden Warnhinweise in unterschiedliche Gefahrenklassen unterteilt.



## WARNUNG

WARNUNG macht auf eine möglicherweise gefährliche Situation aufmerksam, die bei Nichtbeachtung einen schweren oder tödlichen Unfall oder Sachschäden zur Folge haben kann.

## HINWEIS

HINWEIS macht auf eine möglicherweise gefährliche Situation aufmerksam, die bei Nichtbeachtung Sachschäden zur Folge haben kann.

Zusätzlich werden in dieser Betriebsanleitung folgende Symbole verwendet:



Dies ist das allgemeine Warnsymbol. Es weist auf die Gefahr von Verletzungen und Sachschäden hin. Befolgen Sie alle im Zusammenhang mit diesem Warnsymbol beschriebenen Hinweise, um Unfälle mit Todesfolge, Verletzungen und Sachschäden zu vermeiden.

## 2.2 Bestimmungsgemäße Verwendung

Dieses Produkt eignet sich ausschließlich zum Verteilen von Medien in Flächenheizungs- und Kühlsystemen in Gebäuden bei Verwendung folgender Medien:

- Heizwasser nach VDI 2035
- Wasser-Glykol-Gemische mit maximal 50 % Beimischung

Eine andere Verwendung ist nicht bestimmungsgemäß und verursacht Gefahren.

Stellen Sie vor Verwendung des Produkts sicher, dass das Produkt für die von Ihnen vorgesehene Verwendung geeignet ist. Berücksichtigen Sie dabei mindestens Folgendes:

- Alle am Einsatzort geltenden Bestimmungen, Normen und Sicherheitsvorschriften
- Alle für das Produkt spezifizierten Bedingungen und Daten
- Die Bedingungen der von Ihnen vorgesehenen Anwendung

Führen Sie darüber hinaus eine Risikobeurteilung in Bezug auf die konkrete, von Ihnen vorgesehene Anwendung nach einem anerkannten Verfahren durch und treffen Sie entsprechend dem Ergebnis alle erforderlichen Sicherheitsmaßnahmen. Berücksichtigen Sie dabei auch die möglichen Folgen eines Einbaus oder einer Integration des Produkts in ein System oder in eine Anlage.

Führen Sie bei der Verwendung des Produkts alle Arbeiten ausschließlich unter den in der Betriebsanleitung spezifizierten Bedingungen und innerhalb der spezifizierten technischen Daten und in Übereinstimmung mit allen am Einsatzort geltenden Bestimmungen, Normen und Sicherheitsvorschriften durch.

## 2.3 Vorhersehbare Fehlanwendung

Das Produkt darf insbesondere in folgenden Fällen und für folgende Zwecke nicht angewendet werden:

- Verteilung von Trinkwasser

## 2.4 Qualifikation des Personals

Arbeiten an und mit diesem Produkt dürfen nur von Fachkräften vorgenommen werden, die den Inhalt dieser Betriebsanleitung und alle zum Produkt gehörenden Unterlagen kennen und verstehen.

Die Fachkräfte müssen aufgrund ihrer fachlichen Ausbildung, Kenntnisse und Erfahrungen in der Lage sein, mögliche Gefährdungen vorherzusehen und zu erkennen, die durch den Einsatz des Produkts entstehen können.

Den Fachkräften müssen alle geltenden Bestimmungen, Normen und Sicherheitsvorschriften, die bei Arbeiten an und mit dem Produkt beachtet werden müssen, bekannt sein.

## 2.5 Persönliche Schutzausrüstung

Verwenden Sie immer die erforderliche persönliche Schutzausrüstung. Berücksichtigen Sie bei Arbeiten an und mit dem Produkt auch, dass am Einsatzort Gefährdungen auftreten können, die nicht direkt vom Produkt ausgehen.

## 2.6 Veränderungen am Produkt

Führen Sie ausschließlich solche Arbeiten an und mit dem Produkt durch, die in dieser Betriebsanleitung beschrieben sind. Nehmen Sie keine Veränderungen vor, die in dieser Betriebsanleitung nicht beschrieben sind.

## 3 Transport und Lagerung

Das Produkt kann durch unsachgemäßen Transport und Lagerung beschädigt werden.

# HINWEIS

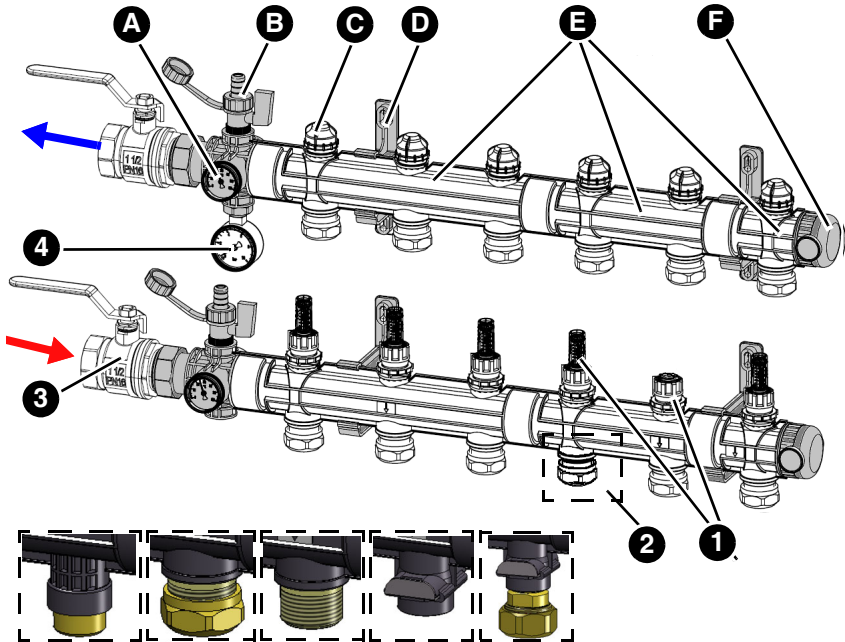
### UNSACHGEMÄSSE HANDHABUNG

- Stellen Sie sicher, dass während des Transports und der Lagerung des Produkts die spezifizierten Umgebungsbedingungen eingehalten werden.
- Benutzen Sie für den Transport die Originalverpackung.
- Lagern Sie das Produkt nur in trockener, sauberer Umgebung.
- Stellen Sie sicher, dass das Produkt bei Transport und Lagerung stoßgeschützt ist.

**Nichtbeachtung dieser Anweisungen kann zu Sachschäden führen.**

## 4 Produktbeschreibung

### 4.1 Übersicht



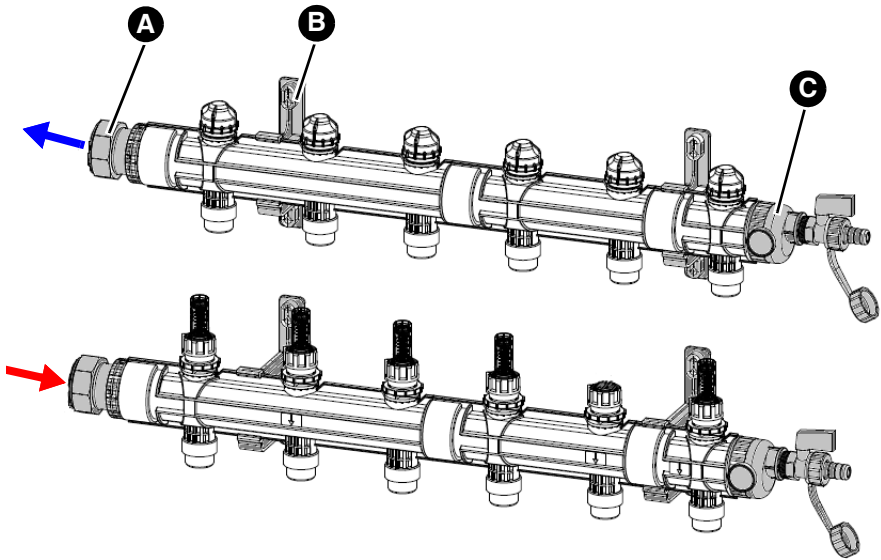
#### Standardausführung

- A. Thermometer
- B. KFE-Hahn
- C. Hubventil
- D. Halter
- E. Heizkreis (Varianten)
  - 3 Heizkreise (HK)
  - 2 Heizkreise (HK)
  - 1 Heizkreis (HK)
- F. Endkappe

#### Zubehör (optional)

- 1. Durchflussmesser oder Absperrventil
- 2. Anschlüsse
  - G $\frac{3}{4}$
  - Klemmringverschraubung (KRV) 25
  - G1
  - Steckanschluss (STA) 32
- 3. Kugelhahn G1½
- 4. Manometer mit Montageventil

Abbildung 1: ProCalida® IN G1½ mit Universal-Grundpaket (mit Kreuzstück) und Kugelhahnset



## Standardausführung

- A. Anschlussstück G1½
- B. Halter
- C. Endkappe mit KFE-Hahn G¾

## Zubehör (optional)

Siehe Abbildung 1

Abbildung 2: ProCalida® IN G1½ mit dem Standard-Grundpaket

## 4.2 Abmessungen

ProCalida IN	Heizkreise (maximal 20)					Jeder weitere Heizkreis
	2	3	4	5	6	
Universal „X“ in mm	310	410	510	610	710	+ 100
Standard „X“ in mm	350	450	550	650	750	+ 100



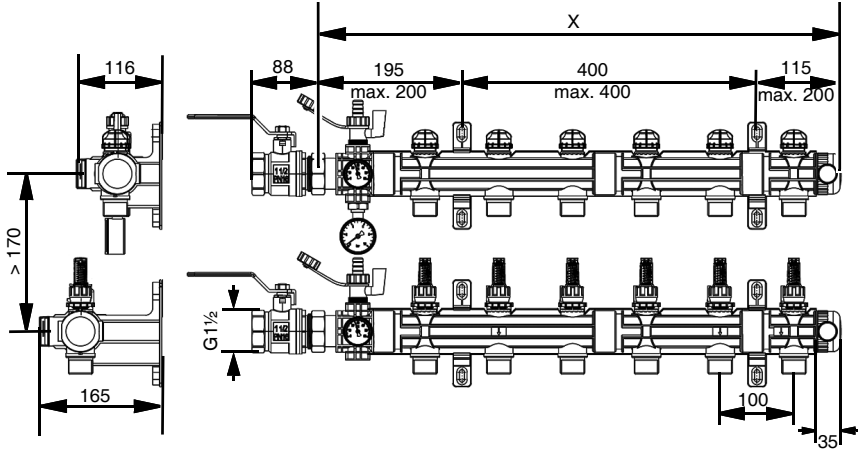


Abbildung 3: Abmessungen in mm ProCalida® IN G1½ mit dem Universal-Grundpaket (mit Kreuzstück) und Kugelhahnset

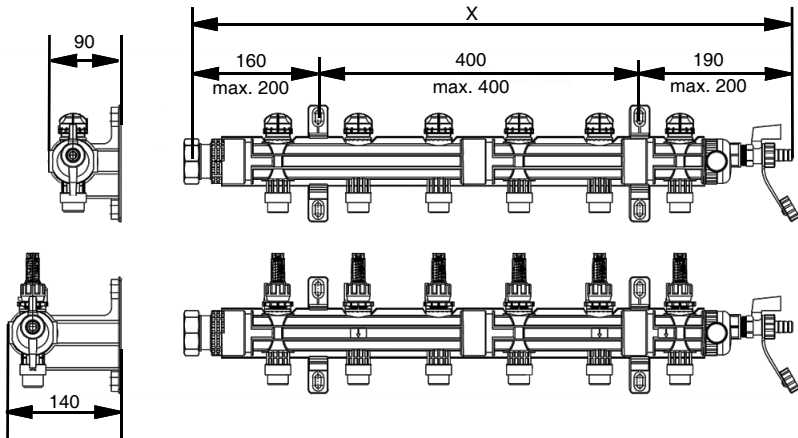


Abbildung 4: Abmessungen in mm ProCalida® IN G1½ mit dem Standard-Grundpaket

## 4.3 Technische Daten

Parameter	Wert
Hauptanschluss	G1½ oder Schweißanschluss (optional)
Mögliche Heizkreisanschlüsse	G¾ Eurokonus Rohrverschraubung für Rohr Ø 25 x 2,3/2,5 G1 flachdichtend Steckanschluss mit Rohrverschraubung Ø 32 x 2,9 oder Ø 40 x 3,7
Prüfdruck (24 h < 30 °C)	Maximal 6 bar
Betriebstemperatur und -druck	Maximal 6 bar bei 60 °C Maximal 5 bar bei 70 °C Maximal 4 bar bei 80 °C Maximal 3 bar bei 90 °C
Anzugsmoment	Maximal 50 Nm G¾ Eurokonus Maximal 70 Nm bei allen anderen Ausführungen
Anzahl Heizkreise	2 ... 20
<b>Umgebungsbedingungen</b>	
Umgebungsbedingungen Betrieb	0 ... 60 °C
Mediumstemperatur	-20 ... 90 °C
Umgebungsbedingungen Lagerung	-25 ... 70 °C
Durchflussmesser	Standard 4 ... 20 l/min Optional 7 ... 32 l/min
K <sub>VS</sub> -Wert Vor- und Rücklaufventil	2,1 m³/h

## 4.4 Diagramme

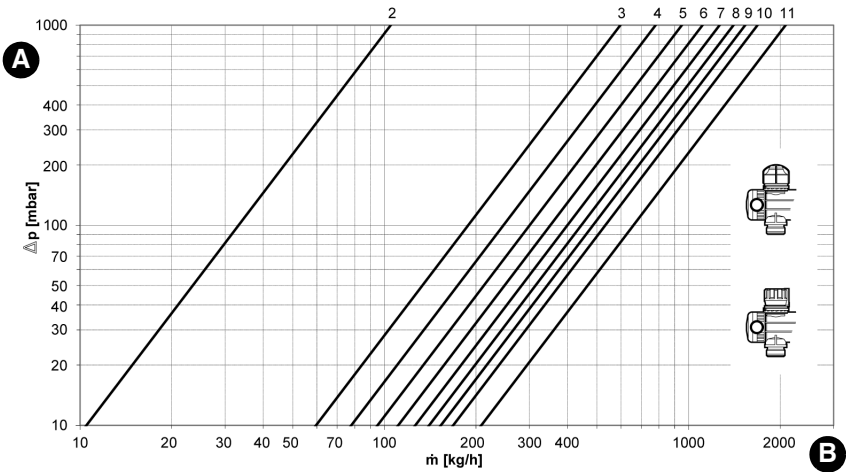


Abbildung 5: Durchflussmenge ermitteln

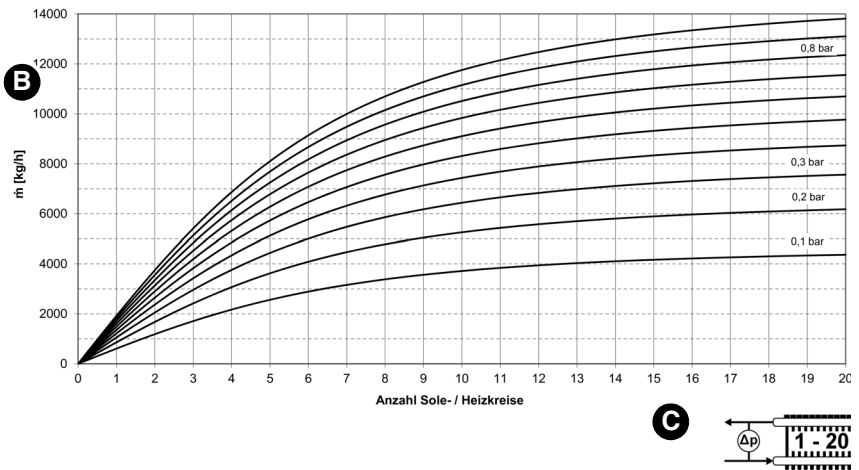


Abbildung 6: Diagramm Gesamtdruckverlust mit Absperrventil

A. Druckverlust [mbar]

C. Anzahl Heizkreise

B. Massenstrom [kg/h]

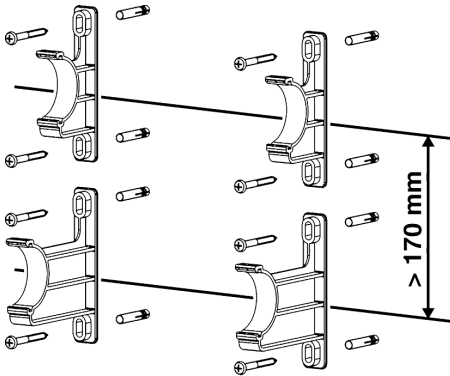
## 5 Montage

Das Produkt wird an der Wand montiert.

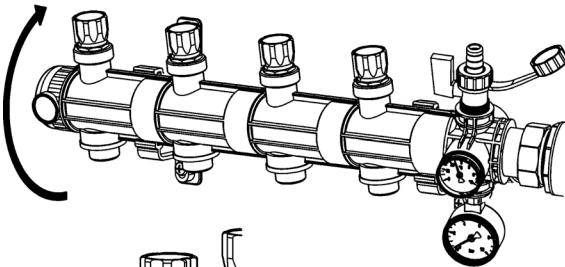
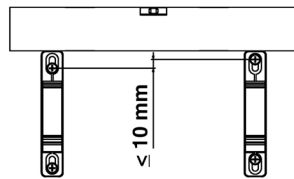
⇒ Stellen Sie sicher, dass die Anlage drucklos ist.

Wenn Sie das Produkt in eine bestehende Anlage einbauen, beachten Sie das Kapitel "Produkt nachrüsten".

### 5.1 Produkt montieren



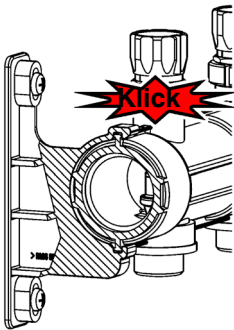
1. Befestigen Sie den Halter.



2. Setzen Sie das Produkt in den Halter.

- Das Produkt muss einrasten (Klick).

3. Schließen Sie die Rohrleitungen des Heizkreises an die Anschlüsse des Produkts an.



## 5.2 Produkt nachrüsten



### WARNUNG

#### HEISSE FLÜSSIGKEIT

Wasser in Heizungsanlagen steht unter einem hohen Druck und kann Temperaturen bis über 100 °C erreichen.

- Stellen Sie sicher, dass das Heizwasser abgekühlt ist, bevor Sie die Anlage öffnen und das Produkt montieren.
- Stellen Sie sicher, dass die Anlage drucklos und entleert ist, bevor Sie die Anlage öffnen und das Produkt montieren.

**Nichtbeachtung dieser Anweisung kann zu Tod, schweren Verletzungen oder Sachschäden führen.**

---

⇒ Stellen Sie sicher, dass das Medium in der Anlage mit dem Einsatzbereich des Produkts verträglich ist.

Wenn die Anlage abgekühlt und drucklos ist, können Sie das Produkt montieren.

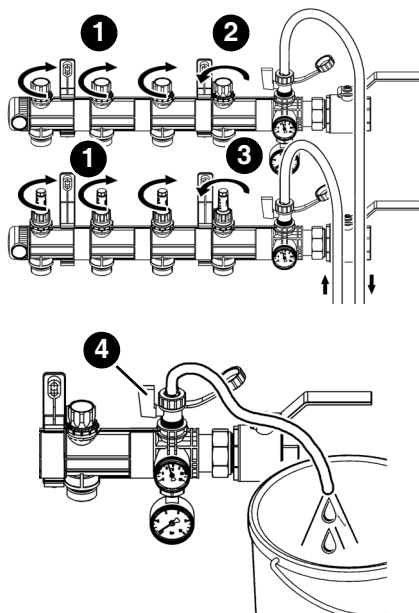
1. Entleeren Sie die Anlage.
2. Spülen Sie die Leitungen der Anlage.

Montieren Sie das Produkt wie in Kapitel "Produkt montieren" beschrieben.

## 6 Inbetriebnahme

⇒ Stellen Sie sicher, dass alle Komponenten vollständig installiert sind.

### 6.1 Anlage spülen, befüllen und entlüften



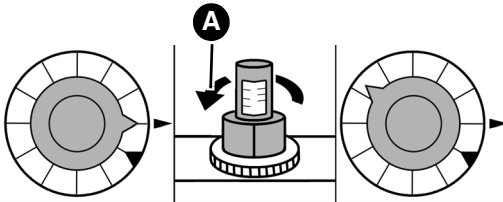
1. Schließen Sie einen Schlauch am KFE-Hahn an.
2. Öffnen Sie den KFE-Hahn zum Befüllen und Spülen.
3. Öffnen Sie das Rücklaufventil des ersten Heizkreises (2).
4. Öffnen Sie das Vorlaufventil des ersten Heizkreises (3) minimal.
5. Schließen Sie alle anderen Ventile (1).
6. Füllen und Spülen Sie den Heizkreis mit maximal 5 bar.
7. Öffnen Sie das Vorlaufventil vollständig, sobald Wasser in den Heizkreis strömt.
8. Schließen Sie das Vor- und Rücklaufventil des befüllten Heizkreises.
9. Wiederholen Sie die Schritte für jeden weiteren Heizkreis.
10. Entlüften Sie die Anlage am KFE-Hahn (4).

### 6.2 Druckprobe und Funktionstest durchführen

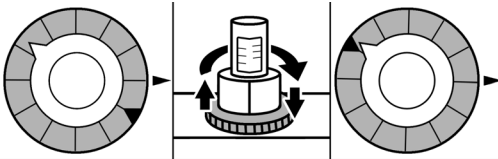
1. Führen Sie eine Druckprobe mit 6 bar durch.
  - Der Anlagendruck muss mindestens zwei Stunden konstant bleiben (maximaler Druckabfall 0,2 bar)
2. Führen Sie nach Ablauf der zwei Stunden eine Leckageprüfung durch.
3. Füllen Sie die Anlage so lange mit Wasser, bis der Betriebsdruck erreicht ist.
4. Prüfen Sie während dem Befüllen, ob alle Anschlüsse dicht sind.

## 6.3 Vorlaufventile einstellen

### 6.3.1 Mit Durchflussmesser



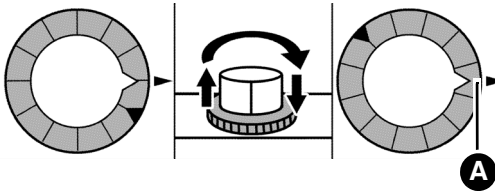
1. Öffnen Sie das Vorlaufventil so weit, bis die errechnete Wassermenge (A) am Durchflussmesser angezeigt wird.



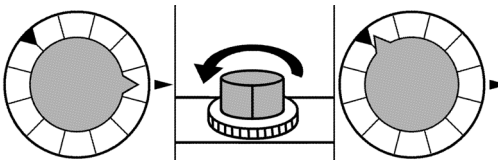
2. Drehen Sie den Ring bis zum Anschlag des Vorlaufventils.

### 6.3.2 Ohne Durchflussmesser

- ⇒ Entnehmen Sie den einzustellenden Wert dem "Durchflussmenge ermitteln".



1. Schließen Sie das Vorlaufventil.
2. Stellen Sie den Einstellwert (A) am Ring ein.



3. Öffnen Sie das Vorlaufventil.

## 7 **Wartung**

Das Produkt ist wartungsfrei.

## 8 **Störungsbeseitigung**

Störungen, die nicht durch die im Kapitel beschriebenen Maßnahmen beseitigt werden können, dürfen nur durch den Hersteller behoben werden.

Problem	Mögliche Ursache	Fehlerbehebung
Heizkreisverteiler mit pfeifenden Geräuschen	Differenzdruck zu hoch	Umwälzpumpe neu einstellen
		Dimensionierung der Umwälzpumpe in Bezug auf die Gesamtanlage prüfen
		Überströmventil am Heizkreisverteiler einsetzen
Sonstige Störungen	-	Bitte wenden Sie sich an die AFRISO-Service Hotline

## 9 **Außerbetriebnahme und Entsorgung**

Entsorgen Sie das Produkt nach den geltenden Bestimmungen, Normen und Sicherheitsvorschriften.

1. Demontieren Sie das Produkt (siehe Kapitel "Montage" in umgekehrter Reihenfolge).
2. Entsorgen Sie das Produkt.

## 10 **Rücksendung**

Vor einer Rücksendung Ihres Produkts müssen Sie sich mit uns in Verbindung setzen ([service@afriso.de](mailto:service@afriso.de)).

## 11 **Gewährleistung**

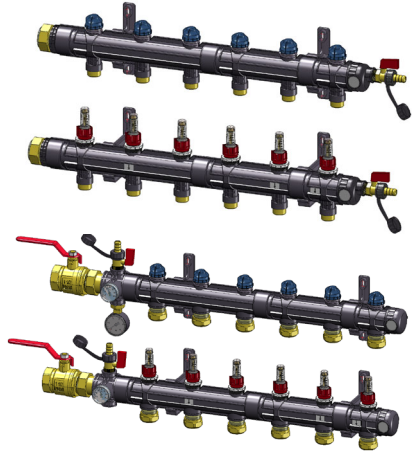
Informationen zur Gewährleistung finden Sie in unseren Allgemeinen Geschäftsbedingungen im Internet unter [www.afriso.com](http://www.afriso.com) oder in Ihrem Kaufvertrag.







# Operating instructions



## Heating circuit manifold

### ProCalida® IN 1 1/2



Copyright 2023 AFRISO-EURO-INDEX GmbH. All rights reserved.

Lindenstraße 20  
74363 Güglingen  
Telephone +49 7135 102-0  
Service +49 7135 102-211  
Telefax +49 7135 102-147  
info@afriso.com  
www.afriso.com

## 1 About these operating instructions

These operating instructions describe the heating circuit manifold ProCalida® "IN 1½" (also referred to as "product" in these operating instructions). These operating instructions are part of the product.

- You may only use the product if you have fully read and understood these operating instructions.
- Verify that these operating instructions are always accessible for any type of work performed on or with the product.
- Pass these operating instructions as well as all other product-related documents on to all owners of the product.
- If you feel that these operating instructions contain errors, inconsistencies, ambiguities or other issues, contact the manufacturer prior to using the product.

These operating instructions are protected by copyright and may only be used as provided for by the corresponding copyright legislation. We reserve the right to modifications.

The manufacturer shall not be liable in any form whatsoever for direct or consequential damage resulting from failure to observe these operating instructions or from failure to comply with directives, regulations and standards and any other statutory requirements applicable at the installation site of the product.

## 2 Information on safety

### 2.1 Safety messages and hazard categories

These operating instructions contain safety messages to alert you to potential hazards and risks. In addition to the instructions provided in these operating instructions, you must comply with all directives, standards and safety regulations applicable at the installation site of the product. Verify that you are familiar with all directives, standards and safety regulations and ensure compliance with them prior to using the product.

Safety messages in these operating instructions are highlighted with warning symbols and warning words. Depending on the severity of a hazard, the safety messages are classified according to different hazard categories.



## WARNING

WARNING indicates a potentially hazardous situation, which, if not avoided, can result in serious injury or equipment damage.

## NOTICE

NOTICE indicates a hazardous situation, which, if not avoided, can result in equipment damage.

In addition, the following symbols are used in these operating instructions:



This is the general safety alert symbol. It alerts to injury hazards or equipment damage. Comply with all safety instructions in conjunction with this symbol to help avoid possible death, injury or equipment damage.

## 2.2 Intended use

This product may only be used for the distribution of media in surface heating systems and cooling systems in buildings in conjunction with the following media:

- Heating water as per VDI 2035
- Water/glycol mixtures with a maximum admixture of 50 %

Any use other than the application explicitly permitted in these operating instructions is not permitted and causes hazards.

Verify that the product is suitable for the application planned by you prior to using the product. In doing so, take into account at least the following:

- All directives, standards and safety regulations applicable at the installation site of the product
- All conditions and data specified for the product
- The conditions of the planned application

In addition, perform a risk assessment in view of the planned application, according to an approved risk assessment method, and implement the appropriate safety measures, based on the results of the risk assessment. Take into account the consequences of installing or integrating the product into a system or a plant.

When using the product, perform all work and all other activities in conjunction with the product in compliance with the conditions specified in the operating instructions, as well as with all directives, standards and safety regulations applicable at the installation site of the product.

## 2.3 Predictable incorrect application

The product must never be used in the following cases and for the following purposes:

- Distribution of drinking water

## 2.4 Qualification of personnel

Only appropriately trained persons who are familiar with and understand the contents of these operating instructions and all other pertinent product documentation are authorized to work on and with this product.

These persons must have sufficient technical training, knowledge and experience and be able to foresee and detect potential hazards that may be caused by using the product.

All persons working on and with the product must be fully familiar with all directives, standards and safety regulations that must be observed for performing such work.

## 2.5 Personal protective equipment

Always wear the required personal protective equipment. When performing work on and with the product, take into account that hazards may be present at the installation site which do not directly result from the product itself.

## 2.6 Modifications to the product

Only perform work on and with the product which is explicitly described in these operating instructions. Do not make any modifications to the product which are not described in these operating instructions.

## 3 Transport and storage

The product may be damaged as a result of improper transport or storage.

# NOTICE

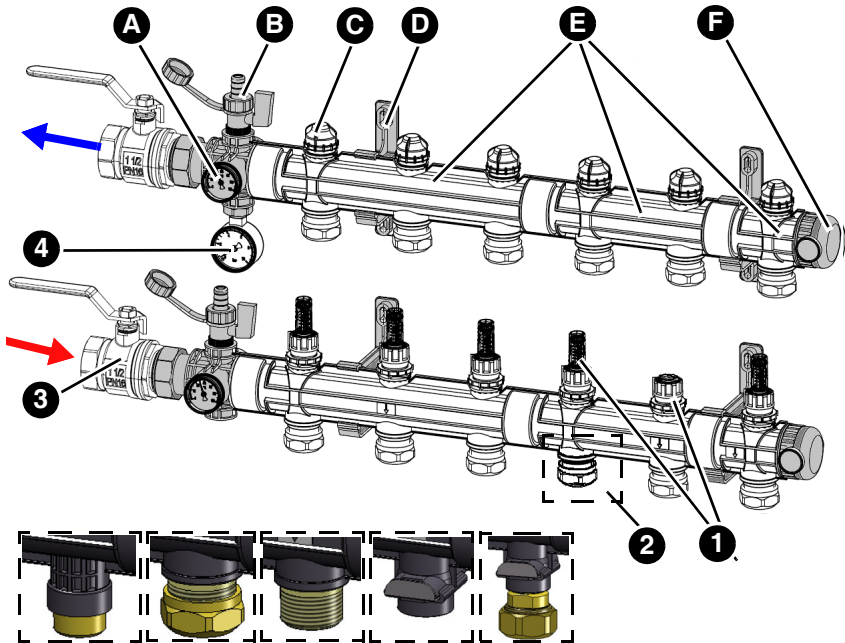
### INCORRECT HANDLING

- Verify compliance with the specified ambient conditions during transport or storage of the product.
- Use the original packaging when transporting the product.
- Store the product in a clean and dry environment.
- Verify that the product is protected against shocks and impact during transport and storage.

**Failure to follow these instructions can result in equipment damage.**

## 4 Product description

### 4.1 Overview



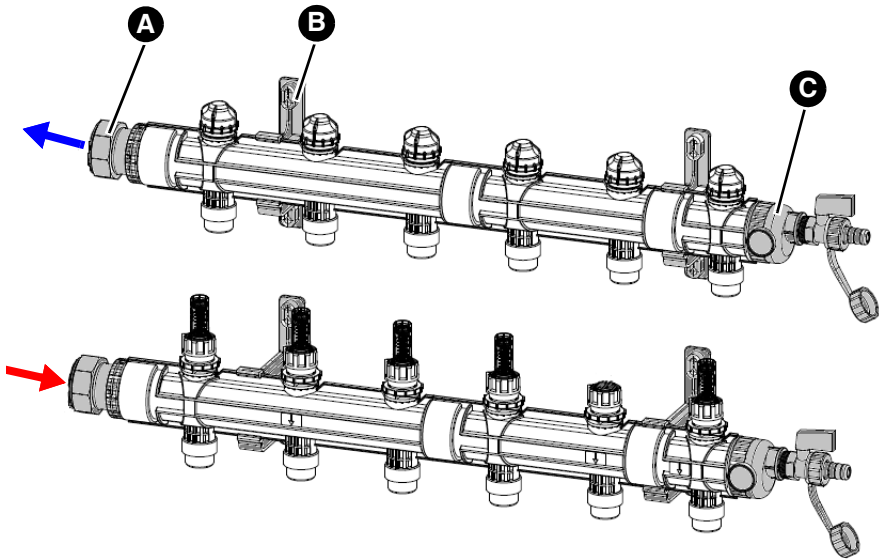
#### Standard version

- A. Thermometer
- B. Boiler filling and drain valve KFE
- C. Stroke valve
- D. Holder
- E. Heating circuit (versions)
  - 3 heating circuits (HK)
  - 2 heating circuits (HK)
  - 1 heating circuit (HK)
- F. End cap

#### Accessories (optional)

- 1. Flow meter or shut-off valve
- 2. Connections
  - G $\frac{3}{4}$
  - Compression fitting (KRV) 25
  - G1
  - Plug connection (STA) 32
- 3. Ball valve G1½
- 4. Pressure gauge with mounting valve

Fig. 1: ProCalida® IN G1½ with universal base package (with multi-way union) and ball valve kit



### Standard version

- A. Connection piece G1½
- B. Holder
- C. End cap with boiler filling and drain valve KFE G¾

### Accessories (optional)

see figure 1

Fig. 2: ProCalida® IN G1½ with standard base package

## 4.2 Dimensions

ProCalida IN	Heating circuits (20 maximum)					Each additional heating circuit
	2	3	4	5	6	
Universal "X" in mm	310	410	510	610	710	+ 100
Standard "X" in mm	350	450	550	650	750	+ 100



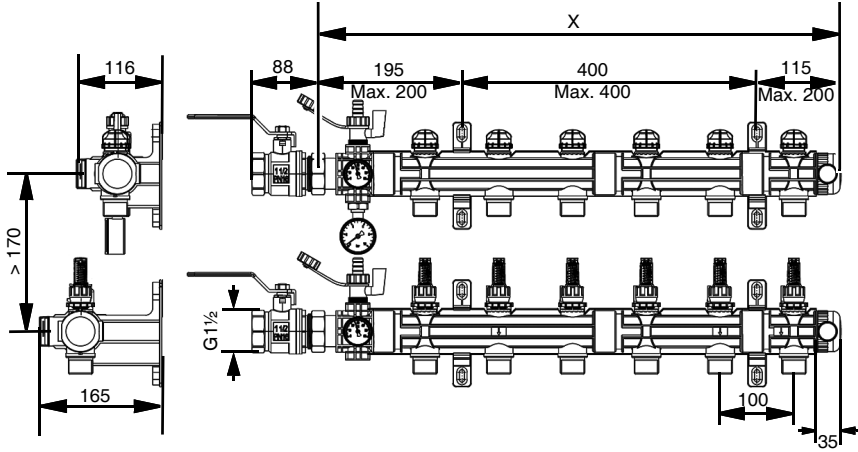


Fig. 3: Dimensions in mm ProCalida® IN G1½ with the universal base package (with multi-way union) and ball valve kit

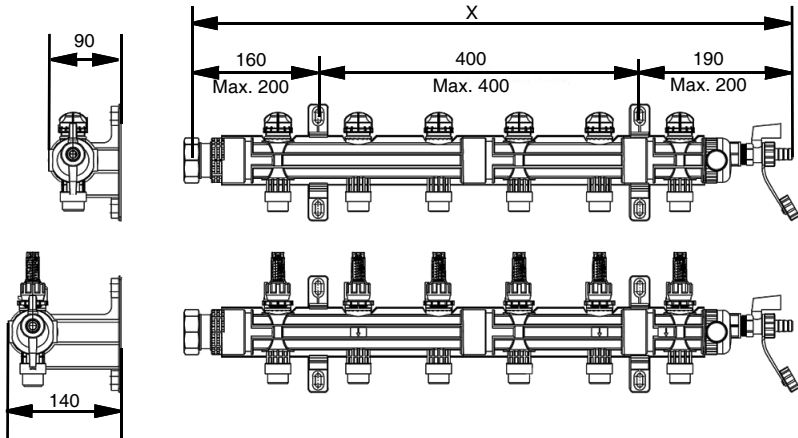


Fig. 4: Dimensions in mm ProCalida® IN G1½ with the standard base package

## 4.3 Technical specifications

Parameter	Value
Main connection	G1½ or welded connection (optional)
Possible heating circuit connections	G¾ eurocone Screwed pipe connection for pipe Ø 25 x 2.3/2.5 G1 flat-sealing Plug connection with screwed pipe connection Ø 32 x 2.9 or Ø 40 x 3.7
Test pressure (24 h < 30 °C)	6 bar maximum
Operating temperature and pressure	6 bar maximum at 60 °C 5 bar maximum at 70 °C 4 bar maximum at 80 °C 3 bar maximum at 90 °C
Tightening torque	50 Nm maximum G¾ eurocone 70 Nm for all other versions
Number of heating circuits	2 ... 20
<b>Ambient conditions</b>	
Ambient conditions operation	0 ... 60 °C
Temperature of the medium	-20 ... 90 °C
Ambient conditions storage	-25 ... 70 °C
Flow meter	Standard 4 ... 20 l/min Optional 7 ... 32 l/min
K <sub>VS</sub> value flow and return valve	2.1 m³/h

## 4.4 Charts

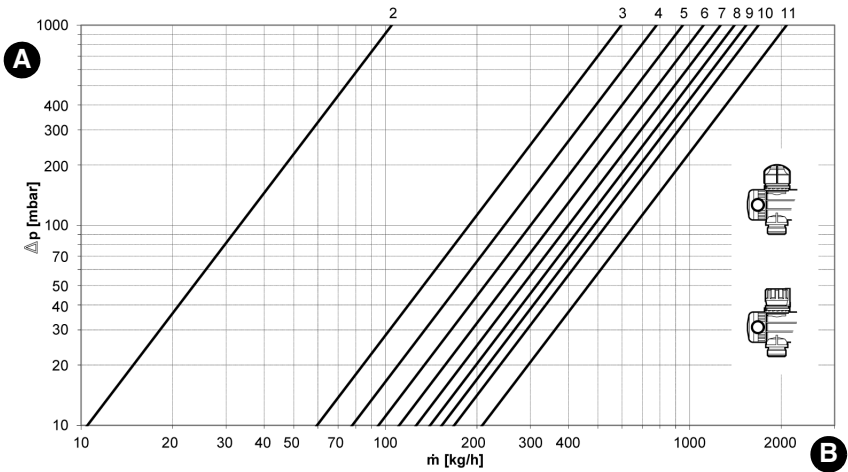


Fig. 5: Determining the flow rate

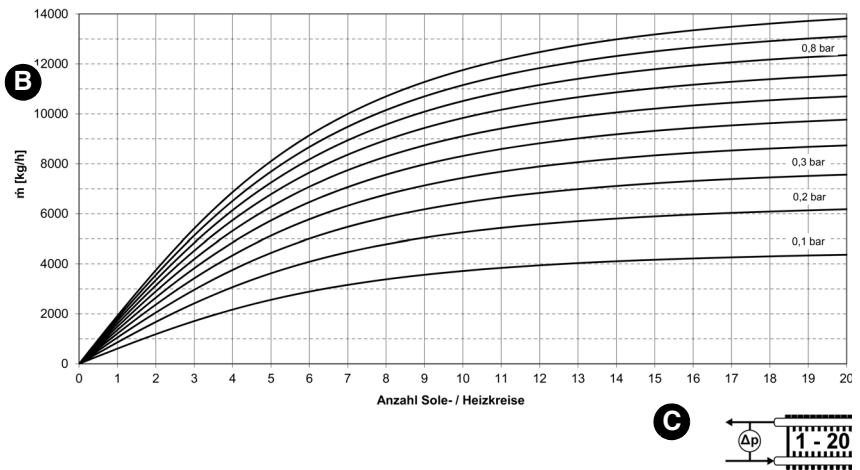


Fig. 6: Chart total pressure loss with shut-off valve

A. Pressure loss [mbar]

C. Number of heating circuits

B. Flow stream [kg/h]

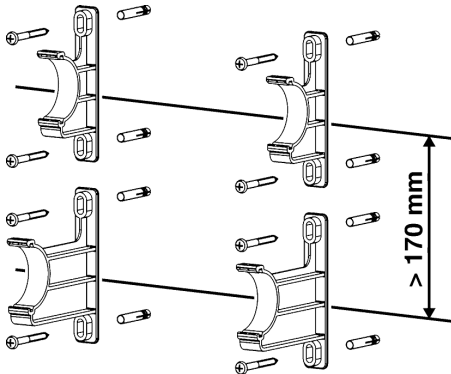
## 5 Mounting

The product is mounted to the wall.

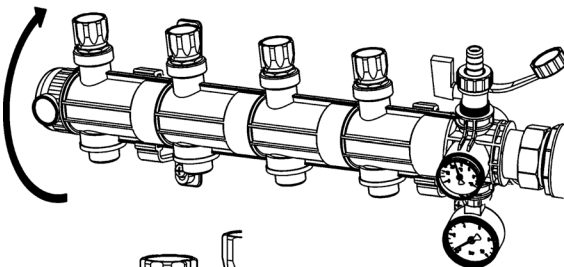
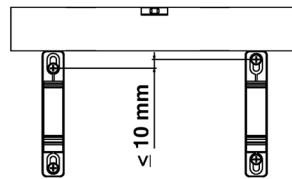
⇒ Verify that there is no pressure in the system.

If you install the product in an existing system, observe the information in chapter "Retrofitting the product".

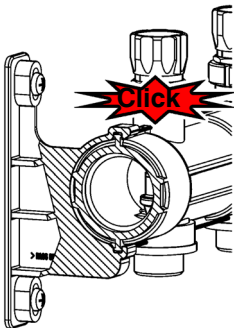
### 5.1 Mounting the product



1. Fasten the bracket.



2. Place the product into the bracket.  
- The product must snap in (click).
3. Connect the pipes of the heating circuit to the connections of the product.



## 5.2 Retrofitting the product



### WARNING

#### HOT LIQUID

Water in heating systems is under high pressure and can have temperatures of more than 100 °C.

- Verify that the heating water has cooled down before opening the system and mounting the product.
- Verify that the system has been unpressurised and drained before opening the system and mounting the product.

**Failure to follow these instructions can result in death, serious injury or equipment damage.**

---

⇒ Verify that the medium in the system and the application area of the product are compatible.

When the system has cooled down and is unpressurised, you can mount the product.

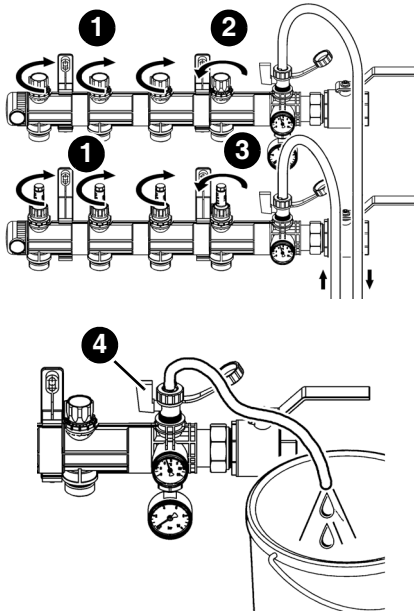
1. Drain the system.
2. Flush the lines of the system.

Mount the product as described in chapter "Mounting the product".

## 6 Commissioning

⇒ Verify that all components are completely installed.

### 6.1 Flushing, filling and venting the system



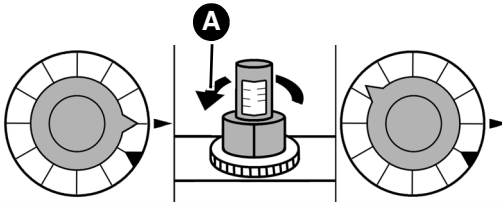
1. Connect a hose to the boiler filling and drain valve KFE.
2. Open the boiler filling and drain valve KFE for filling and flushing.
3. Open the return valve of the first heating circuit (2).
4. Slightly open the flow valve of the first heating circuit (3).
5. Close all other valves (1).
6. Fill the heating circuit with a maximum of 5 bar and flush it.
7. Fully open the flow valve as soon as water flows into the heating circuit.
8. Close the flow valve and the return valve of the filled heating circuit.
9. Repeat this procedure for all other heating circuits.
10. Vent the system at the boiler filling and drain valve KFE (4).

### 6.2 Performing the pressure test and the function test

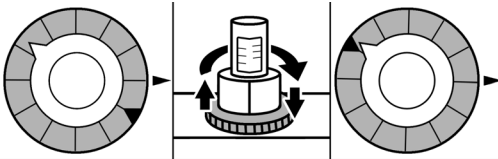
1. Perform a pressure test with 6 bar.
  - The system pressure must remain constant for at least two hours (maximum pressure drop 0.2 bar)
2. Perform a leak test after the two hours have passed.
3. Fill the system with water until the operating pressure is reached.
4. During filling, verify that all connections are tight.

## 6.3 Adjusting the flow valves

### 6.3.1 With flow meter



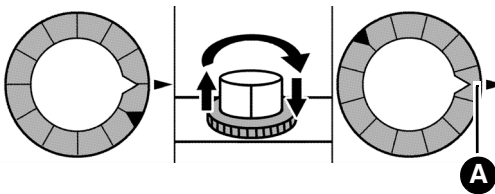
1. Open the flow valve until the calculated water volume (A) is indicated at the flow meter.



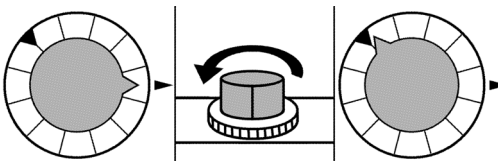
2. Turn the ring all the way to the mechanical stop of the flow valve.

### 6.3.2 Without flow meter

⇒ Use the "Determining the flow rate" to determine the value to be adjusted.



1. Close the flow valve.
2. Set the adjustment value (A) via the ring.



3. Open the flow valve.

## 7 Maintenance

The product is maintenance-free.

## 8 Troubleshooting

Any malfunctions that cannot be removed by means of the measures described in this chapter may only be repaired by the manufacturer.

Problem	Possible reason	Repair
Whistling noise in heating circuit manifold	Differential pressure too high	Readjust circulation pump
		Verify correct rating of circulation pump with regard to total system
		Use bypass valve at the heating circuit manifold
Other malfunctions	-	Contact the AFRISO service hotline

## 9 Decommissioning, disposal

Dispose of the product in compliance with all applicable directives, standards and safety regulations.

1. Dismount the product (see chapter "Mounting", reverse sequence of steps).
2. Dispose of the product.

## 10 Returning the device

Get in touch with us before returning your product ([service@afriso.de](mailto:service@afriso.de)).

## 11 Warranty

See our terms and conditions at [www.afriso.com](http://www.afriso.com) or your purchase contract for information on warranty.







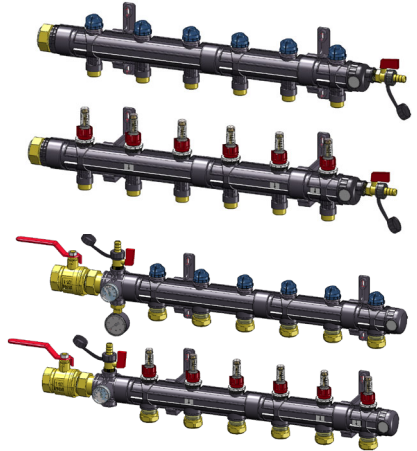
AFRISO

FR

Technik für Umweltschutz

Messen. Regeln. Überwachen.

# Notice technique



## Collecteur de circuits de chauffage

**ProCalida® IN 1 1/2**



Copyright 2023 AFRISO-EURO-INDEX GmbH. Tous droits réservés.

Lindenstraße 20  
74363 Güglingen  
Téléphone +49 7135 102-0  
Service clientèle +49 7135 102-211  
Téléfax +49 7135 102-147  
info@afriso.com  
www.afriso.com

Version: 12.2023.0  
ID: 900.000.0476

## 1 La présente notice technique

Cette notice technique contient la description du collecteur de circuits de chauffage ProCalida® "IN 1½" (dénommé ci-après "produit"). Cette notice technique fait partie du produit.

- Utilisez le produit seulement après que vous aurez lu et compris intégralement la notice technique.
- Assurez-vous que la notice technique est disponible en permanence pour toutes les opérations relatives au produit.
- Transmettez la notice technique et toute la documentation relative au produit à tous les utilisateurs du produit.
- Si vous êtes d'avis que la notice technique contient des erreurs, des contradictions ou des ambiguïtés, adressez-vous au fabricant avant d'utiliser le produit.

Cette notice technique est protégée au titre de la propriété intellectuelle ; elle doit être utilisée exclusivement dans le cadre autorisé par la loi. Sous réserve de modifications.

La responsabilité du fabricant ou la garantie ne pourra être engagée pour des dommages ou dommages consécutifs résultant d'une inobservation de cette notice technique ou des directives, règlements et normes en vigueur sur le lieu d'installation du produit.

## 2 Informations sur la sécurité

### 2.1 Consignes de sécurité et classes de risques

Cette notice technique contient des consignes de sécurité destinées à attirer l'attention sur les dangers et les risques. Outre les instructions contenues dans cette notice technique, il faut vous assurer de l'observation de tous les règlements, normes et consignes de sécurité en vigueur sur le lieu d'installation du produit. Avant d'utiliser le produit assurez-vous que tous les règlements, normes et consignes de sécurité sont connus et respectés.

Dans cette notice technique les consignes de sécurité sont identifiables à l'aide de symboles de mise en garde et de mots d'avertissement. En fonction de la gravité du risque les consignes de sécurité sont réparties dans différentes classes de risques.



## AVERTISSEMENT

AVERTISSEMENT signale une situation potentiellement dangereuse qui, si elle n'est pas évitée, peut entraîner la mort ou des blessures graves ou un dommage matériel.

## AVIS

AVIS signale une situation potentiellement dangereuse qui, si elle n'est pas évitée, peut entraîner un dommage matériel.

Les symboles suivants sont également utilisés dans cette notice technique :



Ceci est le pictogramme général de mise en garde. Il signale un risque de blessure et de dommage matériel. Respectez toutes les consignes de sécurité afin d'éviter des accidents mortels, des blessures ou des dommages matériels.

## 2.2 Usage normal

Ce produit est destiné exclusivement à la distribution de liquides dans les systèmes de surfaces chauffantes et les systèmes de refroidissement avec les liquides suivants :

- Eau de chauffage selon VDI 2035
- Mélange d'eau-glycol, mélange max. 50 %

Toute autre utilisation n'est pas conforme et cause des risques.

Avant d'utiliser le produit, assurez-vous que le produit est adapté à l'usage que vous prévoyez. À cet effet, tenez compte au moins de ce qui suit :

- Tous les règlements, normes et consignes de sécurité sur le lieu d'installation
- Toutes les conditions et données spécifiées pour le produit
- Toutes les conditions d'application que vous prévoyez

En outre effectuez une évaluation des risques portant sur l'application concrète que vous prévoyez à l'aide d'un procédé reconnu et prenez toutes les mesures de sécurité nécessaires correspondant au résultat. Prenez aussi en compte les conséquences possibles du montage ou de l'intégration du produit dans un système ou une installation.

Pendant l'utilisation du produit effectuez toutes les opérations exclusivement dans les conditions spécifiées dans cette notice technique, conformément aux données techniques spécifiées et en accord avec tous les règlements, normes et consignes de sécurité en vigueur sur le lieu d'installation.

## 2.3 Utilisation non conforme prévisible

Le produit ne doit, en particulier, pas être utilisé dans les cas suivants :

- Distribution d'eau potable

## 2.4 Qualification du personnel

Seul le personnel dûment qualifié est autorisé à travailler sur le produit et avec celui-ci après qu'il aura connu et compris le contenu de cette notice technique, ainsi que toute la documentation faisant partie du produit.

S'appuyant sur sa formation spécialisée, ses connaissances et ses expériences, le personnel qualifié doit être en mesure de prévoir et reconnaître les dangers qui peuvent être causés par l'utilisation du produit.

Tous les règlements, normes et consignes de sécurité en vigueur sur le lieu d'installation doivent être connus du personnel qualifié travaillant sur le produit et avec celui-ci.

## 2.5 Équipement de protection individuelle

Utilisez toujours l'équipement de protection individuel requis. En travaillant sur le produit et avec celui-ci, tenez compte des dangers susceptibles de se présenter sur le lieu d'installation lesquels n'émanent pas directement du produit.

## 2.6 Modification du produit

En travaillant sur le produit et avec celui-ci, effectuez exclusivement les opérations décrites dans cette notice technique. N'effectuez pas de modifications non décrites dans cette notice technique.

## 3 Transport et stockage

Un transport et un stockage inadéquats risquent de causer des dommages au produit.

# AVIS

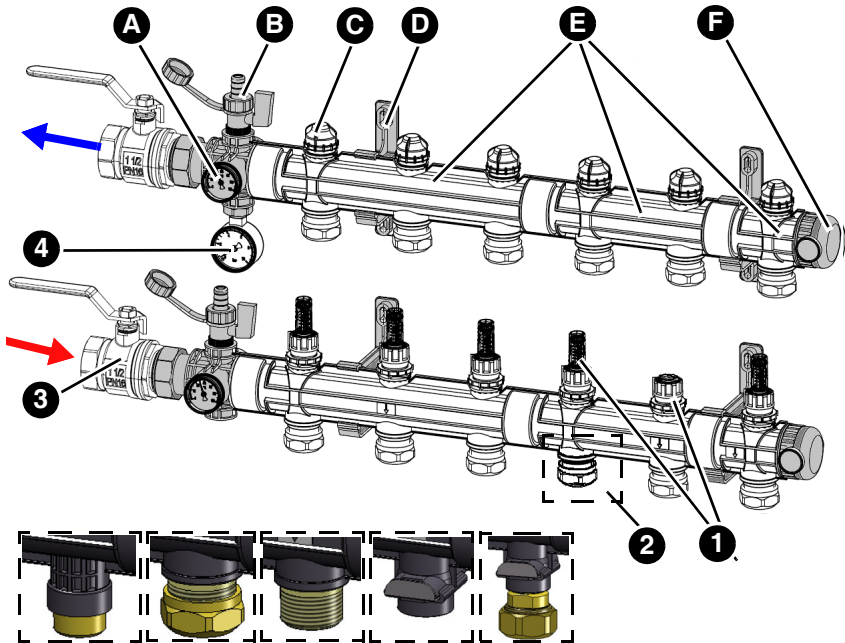
### MANUTENTION INAPPROPRIÉE

- Assurez-vous que les conditions ambiantes spécifiées sont respectées pendant le transport et le stockage.
- Utilisez l'emballage d'origine pour le transport.
- Stockez le produit dans un lieu sec et propre.
- Assurez-vous que le produit est à l'abri des chocs pendant le transport et le stockage.

**La non-observation de ces instructions peut causer des dommages matériels.**

## 4 Description du produit

### 4.1 Aperçu



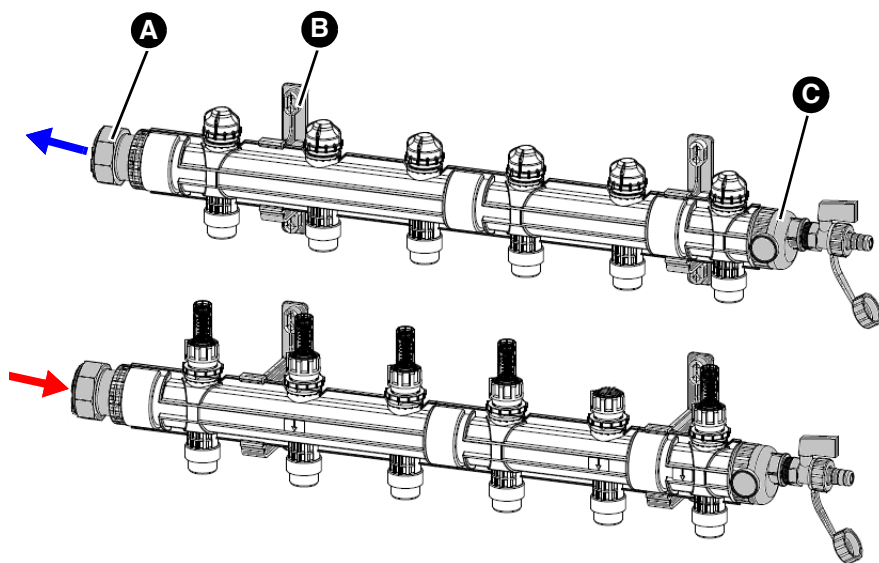
#### Version standard

- A. Thermomètre
- B. Robinet de remplissage et vidange KFE
- C. Vanne à clapet
- D. Support
- E. Circuit de chauffage (versions)
  - 3 circuits de chauffage (HK)
  - 2 circuits de chauffage (HK)
  - 1 circuit de chauffage (HK)
- F. Capuchon terminal

#### Accessoires (option)

- 1. Débitmètre ou vanne d'arrêt
- 2. Raccordements
  - G $\frac{3}{4}$
  - Raccord à compression (KRV) 25
  - G1
  - Raccord enfichable (STA) 32
- 3. Vanne à sphère G1 $\frac{1}{2}$
- 4. Manomètre avec vanne de montage

Figure 1: ProCalida® IN G1½ avec kit de base universel (avec raccord en croix) et jeu de vanne à sphère

**Version standard**

- A. Pièce de raccordement G1½
- B. Support
- C. Capuchon terminal avec robinet de remplissage et vidange KFE G¾

**Accessoires (option)**

voir figure 1

Figure 2: ProCalida® IN G1½ avec kit de base universel

## 4.2 Dimensions

ProCalida IN	Circuits de chauffage (20 au maximum)					Chaque circuit de chauffage supplémentaire
	2	3	4	5	6	
Universel "X" in mm	310	410	510	610	710	+ 100
Standard "X" in mm	350	450	550	650	750	+ 100



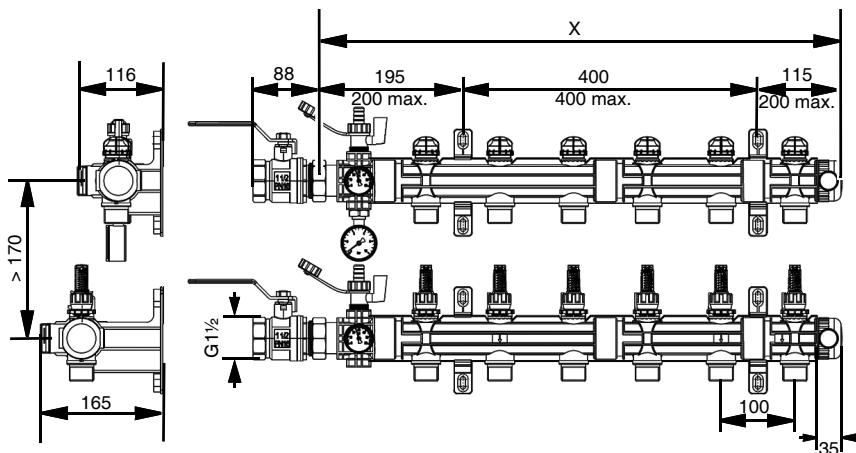


Figure 3: Dimensions en mm ProCalida® IN G1½ avec kit de base universel (avec raccord en croix) et jeu de vanne à sphère

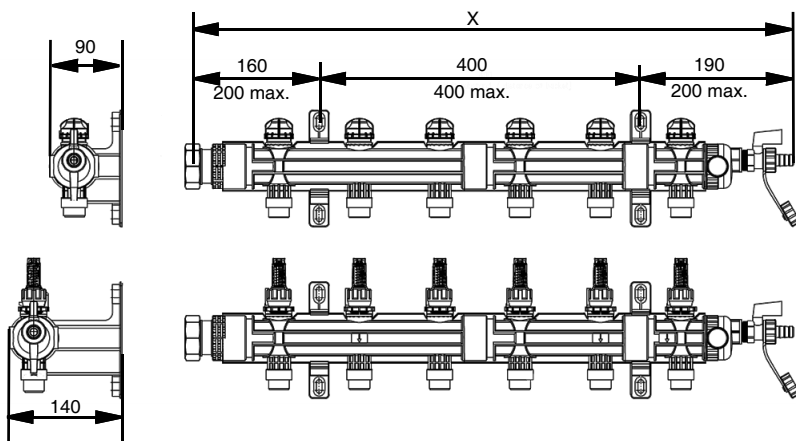


Figure 4: Dimensions en mm ProCalida® IN G1½ avec kit de base standard

## 4.3 Caractéristiques techniques

Paramètre	Valeur
Raccord principal	G1½ ou raccord à souder (en option)
Raccordements possibles au circuit de chauffage	G¾ eurocône Raccord tube pour tube Ø 25 x 2,3/2,5 G1 joint plat Raccord enfichable avec raccord pour tube Ø 32 x 2,9 ou Ø 40 x 3,7
Pression d'essai (24 h < 30 °C)	6 bar maximum
Température et pression de service	6 bar maximum à 60 °C 5 bar maximum à 70 °C 4 bar maximum à 80 °C 3 bar maximum à 90 °C
Couple de serrage	50 Nm maximum G¾ eurocône 70 Nm maximum pour toutes les autres versions
Nombre de circuits de chauffage	2 ... 20
<b>Conditions ambiantes</b>	
Conditions ambiantes fonctionnement	0 ... 60 °C
Température du liquide	-20 ... 90 °C
Conditions ambiantes stockage	-25 ... 70 °C
Débitmètre	Standard 4 ... 20 l/min En option 7 ... 32 l/min
Coefficient de débit $K_{VS}$ vanne de départ et vanne de retour	2,1 m³/h

## 4.4 Diagrammes

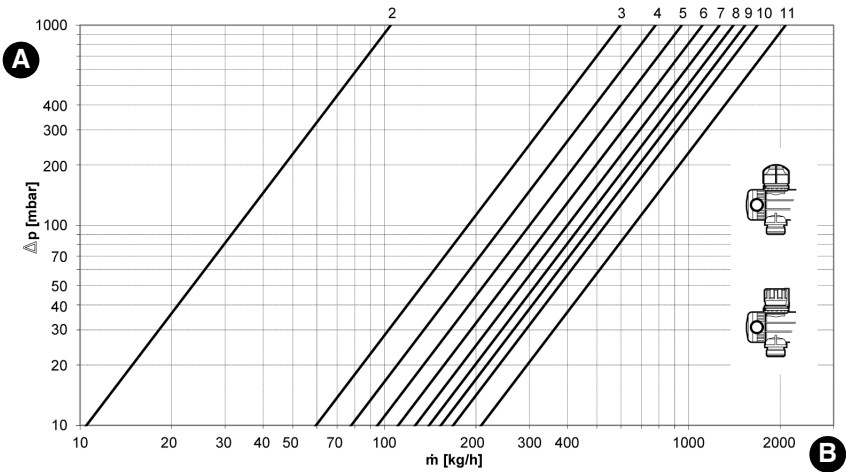


Figure 5: Déterminer le débit

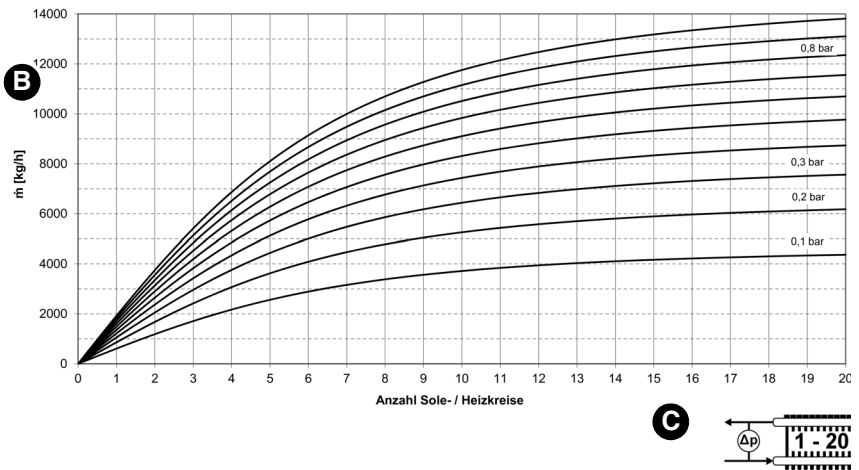


Figure 6: Diagramme perte de pression totale avec vanne d'arrêt

A. Perte de pression [mbar]

C. Nombre de circuits de chauffage

B. Débit massique [kg/h]

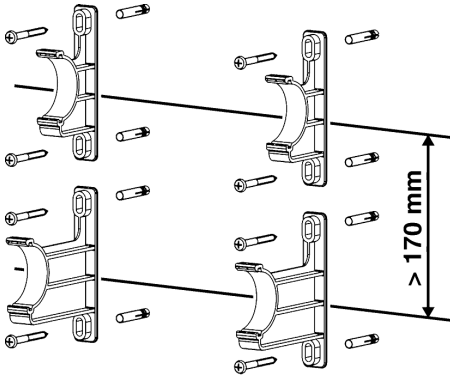
## 5 Montage

Le produit est monté au mur.

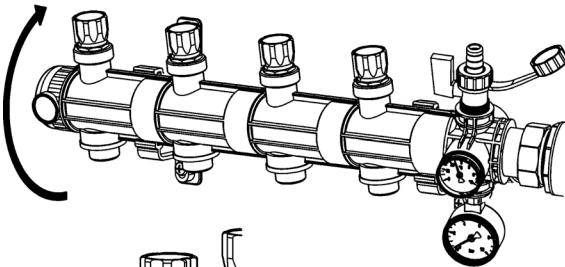
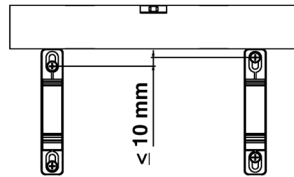
⇒ Vérifiez l'absence de pression dans le système.

Si vous installez le produit sur une installation existante, respectez les informations dans le chapitre "Installation ultérieure du produit".

### 5.1 Montage du produit

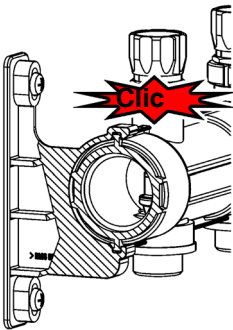


1. Fixez le support.



2. Placez le produit dans le support.  
- Le produit doit s'enclencher (clic).

3. Raccordez la tuyauterie du circuit de chauffage aux raccords du produit.



## 5.2 Installation ultérieure du produit



### AVERTISSEMENT

#### LIQUIDE CHAUD

L'eau dans les installations de chauffage est sous haute pression et peut atteindre des températures dépassant 100 °C.

- Assurez-vous que l'eau de circuit de chauffage est suffisamment refroidie avant d'ouvrir l'installation et de monter le produit.
- Assurez-vous que l'installation est sans pression et vide avant d'ouvrir l'installation et de monter le produit.

**La non-observation de ces instructions peut entraîner la mort ou des blessures graves ou un dommage matériel.**

---

⇒ Assurez-vous que le fluide dans l'installation est compatible avec le domaine d'application du produit.

Si l'installation est refroidie et dépressurisée, vous pouvez monter le produit.

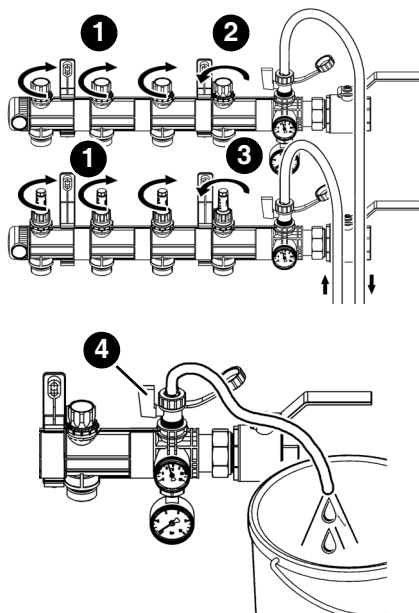
1. Videz l'installation.
2. Purgez les conduites de l'installation.

Montez le produit comme décrit dans le chapitre "Montage du produit".

## 6 Mise en service

⇒ Assurez-vous que tous les composants sont entièrement installés.

### 6.1 Remplissage, rinçage et purge d'air de l'installation



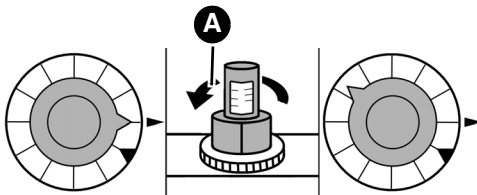
1. Raccordez un tuyau au robinet de remplissage et vidange KFE.
2. Ouvrez le robinet de remplissage et vidange KFE pour le remplissage et le rinçage.
3. Ouvrez la vanne de retour du premier circuit de chauffage (2).
4. Ouvrez la vanne de départ du premier circuit de chauffage (3) au minimum.
5. Fermez toutes les autres vannes (1).
6. Remplissez et rincez le circuit de chauffage à 5 bar max.
7. Ouvrez complètement la vanne de départ dès que de l'eau afflue dans le circuit de chauffage.
8. Fermez la vanne de départ et la vanne de retour du circuit de chauffage rempli.
9. Répétez les étapes pour tous les autres circuits de chauffage.
10. Purgez l'installation d'air à l'aide du robinet de remplissage et de vidange KFE (4).

## 6.2 Effectuer l'essai de pression et de fonctionnement

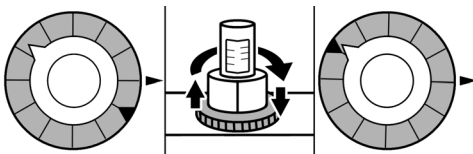
1. Effectuez un test de pression avec 6 bar.
  - La pression du système doit rester constante pendant au moins deux heures (chute de pression maximale 0,2 bar)
2. Au bout de deux heures effectuez un contrôle de fuite.
3. Remplissez l'installation d'eau jusqu'à atteindre la pression de service.
4. Pendant le remplissage, vérifiez l'étanchéité des tous les raccords.

## 6.3 Régler les vannes de départ

### 6.3.1 Avec le débitmètre



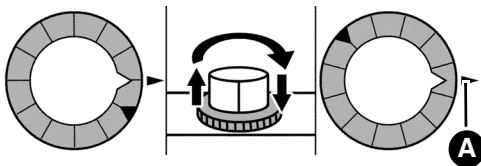
1. Ouvrez la vanne de départ jusqu'à ce que le volume d'eau calculé (A) soit affiché sur le débitmètre.



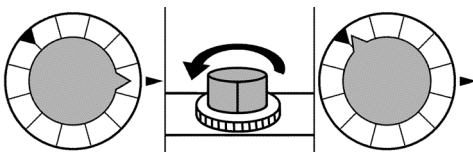
2. Tournez la bague jusqu'à la butée de la vanne de départ.

### 6.3.2 Sans débitmètre

⇒ Prenez la valeur à régler du "Déterminer le débit".



1. Fermez la vanne de départ.
2. Réglez la bague sur la valeur de réglage (A).



3. Ouvrez la vanne de départ.

## 7 Maintenance

Le produit ne demande pas de maintenance.

## 8 Suppression des dérangements

Les dérangements ne figurant pas dans les mesures décrites dans ce chapitre doivent être éliminés uniquement par le fabricant.

Problème	Cause possible	Action corrective
Bruits de sifflement dans le collecteur de circuits de chauffage	Pression différentielle trop élevée	Réajustez la pompe de circulation
		Vérifiez le dimensionnement de la pompe de circulation par rapport à l'ensemble du système
		Montez un limiteur de pression sur le collecteur de circuits de chauffage
Autre dérangement	-	Veillez contacter l'AFRISO Service Hotline

## 9 Mise hors service et élimination

Pour éliminer le produit, conformez-vous aux règlements, normes et consignes de sécurité en vigueur.

1. Démontez le produit (voir chapitre "Montage", effectuez les opérations en ordre inverse).
2. Éliminez le produit.

## 10 Retour

Avant de retourner le produit, il faut que vous preniez contact avec nous (service@afriso.de).

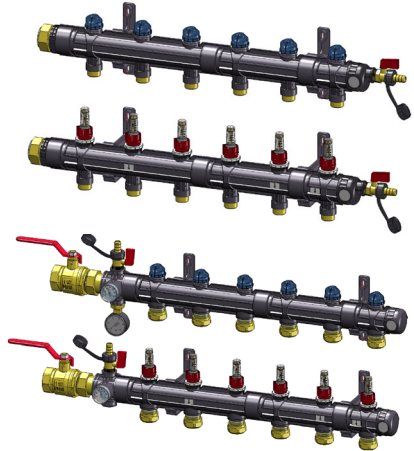
## 11 Garantie

Les informations sur la garantie figurent dans nos "Conditions générales de vente" sur le site [www.afriso.com](http://www.afriso.com) ou dans votre contrat d'achat.





# Istruzioni per l'uso



## Collettore circuito di riscaldamento

### ProCalida® IN 1½



Copyright 2023 AFRISO-EURO-INDEX GmbH. Tutti i diritti sono riservati.

Lindenstraße 20  
 74363 Güglingen  
 Telefono +49 7135 102-0  
 Servizio di assistenza +49 7135 102-211  
 Telefax +49 7135 102-147  
[info@afriso.com](mailto:info@afriso.com)  
[www.afriso.com](http://www.afriso.com)

## 1 Su queste Istruzioni per l'uso

Queste Istruzioni per l'uso descrivono il collettore circuito di riscaldamento ProCalida® "IN 1½" (nel prosieguo anche "prodotto"). Le presenti Istruzioni per l'uso costituiscono parte del prodotto.

- L'utilizzo del prodotto è permesso soltanto dopo aver letto e capito completamente le Istruzioni per l'uso.
- Assicurate che le Istruzioni per l'uso siano disponibili per ogni intervento sul prodotto e ogni lavoro con il prodotto.
- Consegnate le Istruzioni per l'uso e tutta la documentazione relativa al prodotto a tutti gli utilizzatori del prodotto.
- Se siete dell'avviso che le Istruzioni per l'uso contengano errori, contraddizioni o non siano chiare, rivolgetevi al produttore prima di utilizzare il prodotto.

Queste Istruzioni per l'uso sono protette da diritto d'autore e il loro utilizzo è riservato al contesto legalmente ammesso. Con riserva di modifiche.

L'azienda produttrice declina ogni responsabilità e garanzia per danni diretti e conseguenti che risultano dalla mancata osservanza delle Istruzioni per l'uso nonché delle disposizioni, prescrizioni e norme valide sul posto d'impiego del prodotto.

## 2 Informazioni sulla sicurezza

### 2.1 Avvertenze e classi di pericolosità

Queste Istruzioni per l'uso contengono avvertenze che richiamano l'attenzione a pericoli e rischi. In aggiunta alle avvertenze riportate nelle Istruzioni per l'uso sono da rispettare tutte le disposizioni, prescrizioni e norme di sicurezza vigenti sul posto d'impiego del prodotto. Prima di utilizzare il prodotto, assicurare di conoscere tutte le disposizioni, prescrizioni e norme di sicurezza vigenti e di averle rispettate.

Le avvertenze in queste Istruzioni per l'uso sono contrassegnate da simboli di avvertimento e parole di avvertenza. A dipendere dalla serietà della situazione di pericolo le avvertenze sono suddivise in varie classi di pericolosità.



## AVVERTIMENTO

L'AVVERTIMENTO richiama l'attenzione a una situazione potenzialmente pericolosa, che può causare un incidente grave o mortale o danni materiali in caso di non osservanza.

## AVVISO

L'AVVISO richiama l'attenzione a una situazione potenzialmente pericolosa, che può causare danni in caso di non osservanza.

In aggiunta, in queste Istruzioni per l'uso vengono utilizzati i seguenti simboli:



Questo è il simbolo di avvertimento generico. Avverte del pericolo di lesioni fisiche o danni materiali. Rispettate sempre le indicazioni corredate del simbolo di avvertimento per evitare incidenti con conseguenze anche fatali, lesioni fisiche e danni materiali.

## 2.2 Uso conforme

Questo prodotto è idoneo esclusivamente alla distribuzione di fluidi in impianti di riscaldamento a pavimento o sistemi di refrigerazione in edifici che utilizzano i seguenti fluidi:

- acqua di riscaldamento secondo VDI 2035
- miscele di acqua-glicole con max. 50% di additivo

Ogni altro utilizzo è da considerarsi non conforme e causa pericoli.

Prima di utilizzare il prodotto, assicurare che sia adatto allo scopo previsto. Così facendo, tenete conto almeno dei seguenti punti:

- tutte le disposizioni, norme e prescrizioni di sicurezza vigenti sul posto d'impiego
- tutte le condizioni e i dati specificati per il prodotto
- le condizioni dell'applicazione da voi prevista

Eseguite inoltre una valutazione dei rischi relativa all'applicazione concreta da voi prevista con in base a un procedimento riconosciuto e provvedete alle necessarie misure di sicurezza in base al risultato. Tenete conto anche delle possibili conseguenze dell'installazione o integrazione del prodotto in un sistema o impianto.

Quando utilizzate il prodotto, eseguite tutti i lavori esclusivamente nel rispetto delle condizioni specificate nelle Istruzioni per l'uso, nell'ambito dei dati tecnici specificati e in osservanza di tutte le disposizioni norme e prescrizioni di sicurezza vigenti sul luogo d'impiego.

## 2.3 Uso improprio prevedibile

Il prodotto non può essere utilizzato in particolar modo nei seguenti casi e per i seguenti scopi:

- distribuzione di acqua potabile

## 2.4 Qualifica del personale

I lavori con e a questo prodotto sono prerogativa di personale specializzato, che conosce ed ha capito i contenuti di queste Istruzioni per l'uso e tutta la documentazione che fa parte del prodotto.

In base alla loro formazione professionale, le loro conoscenze ed esperienze, il personale specializzato deve essere in grado di prevedere e riconoscere possibili rischi e causati dall'utilizzo del prodotto.

Il personale specializzato deve essere a conoscenza di tutte le disposizioni, norme e prescrizioni di sicurezza vigenti che si riferiscono ai lavori con e al prodotto.

## 2.5 Dispositivi di protezione individuale

L'utilizzo dei necessari dispositivi di protezione individuale è obbligatorio. Durante il lavoro con e al prodotto, tenete conto anche che sul luogo d'impiego possono nascere pericolo che non derivano direttamente dal prodotto.

## 2.6 Modifiche del prodotto

Eseguite esclusivamente i lavori con e al prodotto descritti nelle Istruzioni per l'uso. Non apportate modifiche al prodotto che non sono descritte nelle Istruzioni per l'uso.

## 3 Trasporto e magazzinaggio

Il prodotto può riportare danni da trasporto e magazzinaggio non adeguato.

# AVVISO

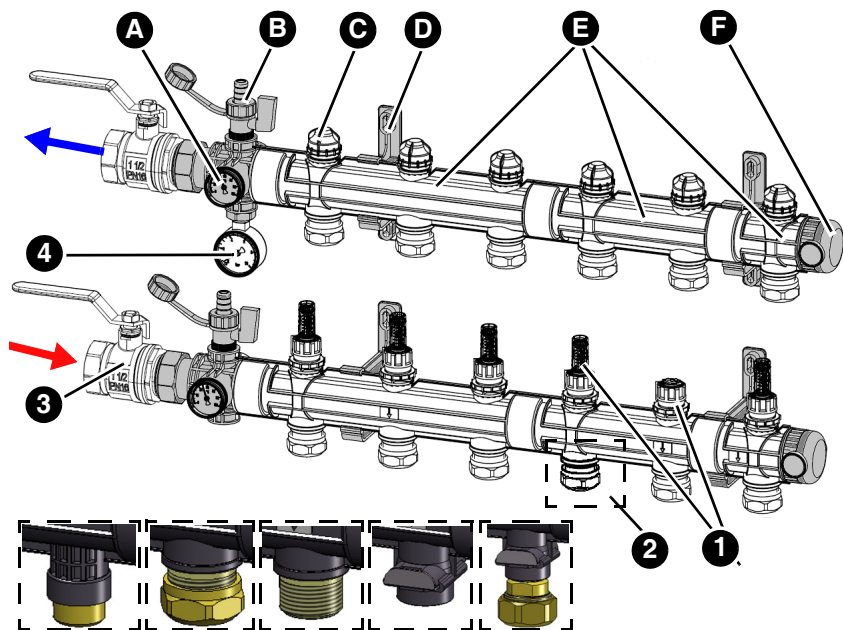
### UTILIZZO IMPROPRIO

- Assicurare che le condizioni ambientali specificate per il trasporto e il magazzinaggio siano rispettate.
- Per il trasporto, utilizzate l'imballaggio originale.
- Immagazzinate il prodotto solo in ambiente asciutto e pulito.
- Assicurare che il prodotto sia protetto contro urti durante il trasporto e il magazzinaggio.

**La mancata osservanza di queste indicazioni può causare danni materiali.**

## 4 Descrizione del prodotto

### 4.1 Riassuntivo



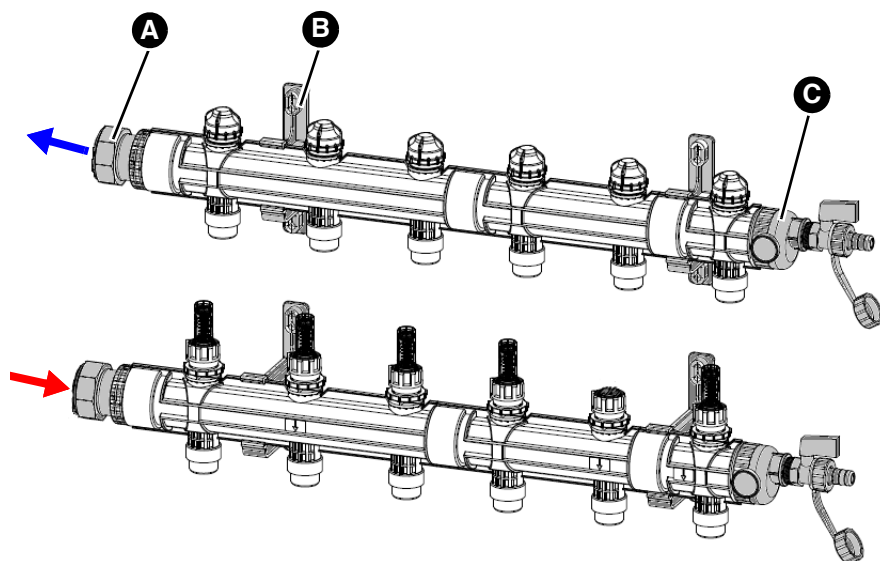
#### Versione standard

- A. Termometro
- B. Rubinetto di riempimento e scarico
- C. Valvola a sollevamento
- D. Supporto
- E. Circuito di riscaldamento (varianti)
  - 3 circuiti di riscaldamento (HK)
  - 2 circuiti di riscaldamento (HK)
  - 1 circuito di riscaldamento (HK)
- F. Cappa terminale

#### Accessori (opzionali)

- 1. Valvola di ritenzione oppure contatore volumetrico
- 2. Collegamenti
  - G<sup>3/4</sup>
  - Raccordo a compressione (KRV) 25
  - G1
  - Collegamento a innesto (STA) 32
- 3. Rubinetto a sfera G1<sup>1/2</sup>
- 4. Manometro con valvola di montaggio

Figura 1: ProCalida® IN G1½ con pacchetto base universale (con elemento a croce) e set di rubinetto a sfera



## Versione standard

- A. Pezzo di collegamento G1½
- B. Supporto
- C. Cappa terminale con rubinetto di riempimento e scarico G¾

## Accessori (opzionali)

vedere figura 1

Figura 2: ProCalida® IN G1½ con il pacchetto base standard

## 4.2 Dimensioni

ProCalida IN	Circuiti di riscaldamento (massimo 20)					Ogni circuito di riscaldamento aggiuntivo
	2	3	4	5	6	
Universal "X" in mm	310	410	510	610	710	+ 100
Standard "X" in mm	350	450	550	650	750	+ 100



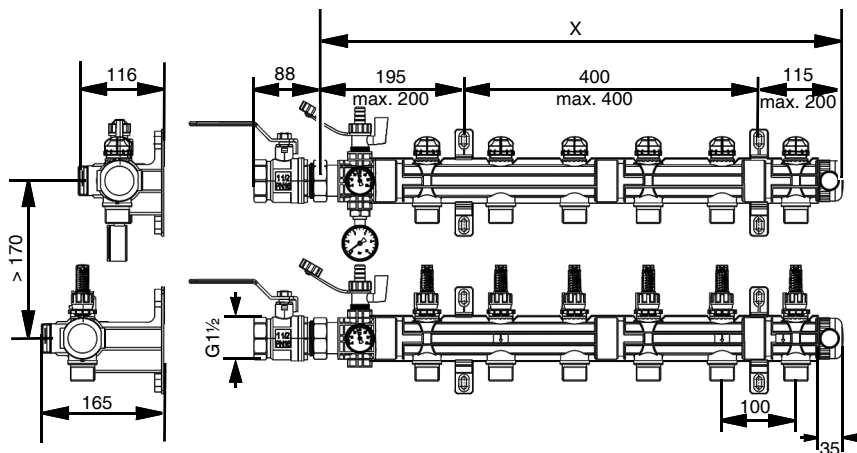


Figura 3: Dimensioni in mm ProCalida® IN G1½ con il pacchetto base universale (con elemento a croce) e set di rubinetto a sfera

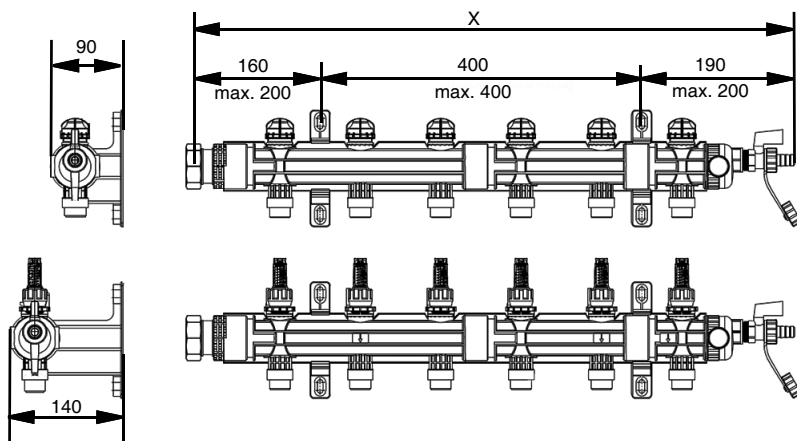


Figura 4: Dimensioni in mm ProCalida® IN G1½ con il pacchetto base standard

## 4.3 Specifiche tecniche

Parametri	Valore
Collegamento circuito principale	G1½ o raccordo saldato (opzione)
Circuiti di riscaldamento collegabili	G¾ eurocono Raccordo per tubo Ø 25 x 2,3/2,5 G1 a tenuta piatta Collegamento a pressione con raccordo Ø 32 x 2,9 o Ø 40 x 3,7
Pressione di prova (24 h, < 30 °C)	Massimo 6 bar
Temperatura e pressione d'esercizio	Massimo 6 bar a 60 °C Massimo 5 bar a 70 °C Massimo 4 bar a 80 °C Massimo 3 bar a 90 °C
Coppia di serraggio	Massimo 50 Nm G¾ eurocono Massimo 70 Nm per tutte le altre versioni
Numero circuiti di riscaldamento	2 ... 20
<b>Condizioni ambientali</b>	
Condizioni ambientali funzionamento	0 ... 60 °C
Temperatura del fluido	-20 ... 90 °C
Condizioni ambientali stoccaggio	-25 ... 70 °C
Flussometro	Standard 4 ... 20 l/min Opzionale 7 ... 32 l/min
Coefficiente di flusso $K_{VS}$ valvola di mandata e ritorno	2,1 m³/h

## 4.4 Diagrammi

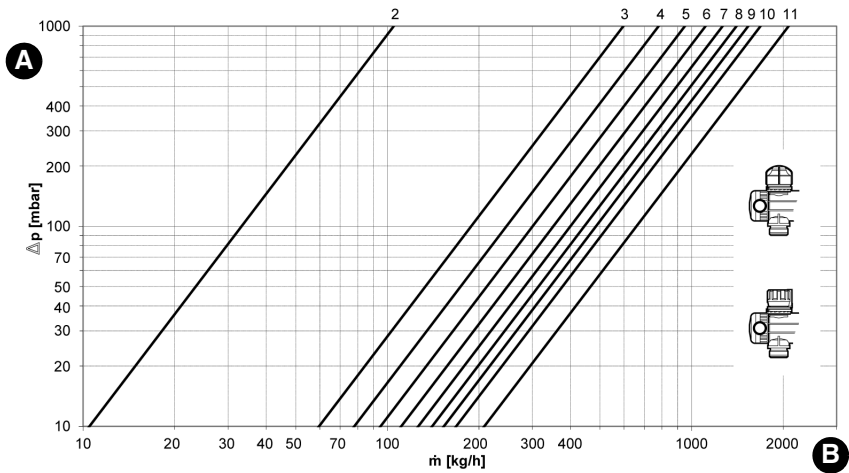


Figura 5: Determinare la portata del flusso

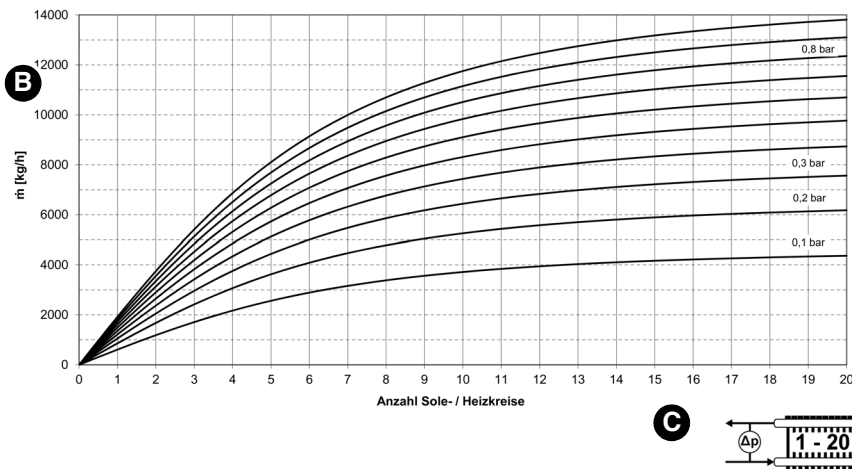


Figura 6: Diagramma perdita di pressione complessiva con valvola di ritenzione

A. Perdita di pressione [mbar]

C. Numero circuiti di riscaldamento

B. Portata di massa [kg/h]

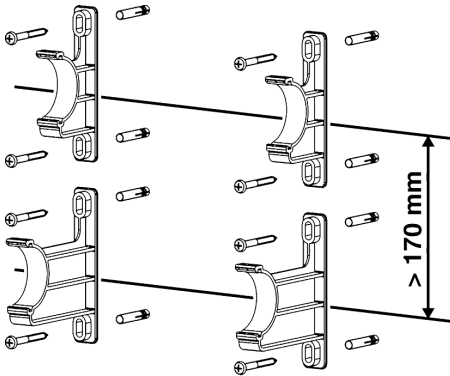
## 5 Montaggio

Il prodotto viene montato a parete.

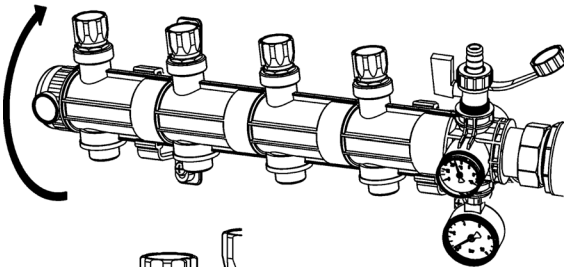
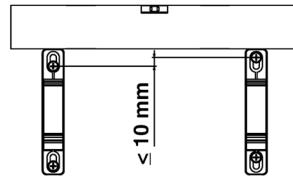
⇒ Assicuratevi che l'impianto non sia in pressione.

Dovendo montare il prodotto in un impianto esistente, tenere conto del capitolo "Ampliamento del prodotto".

### 5.1 Montaggio dell'apparecchio



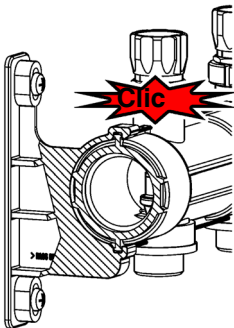
1. Fissate il supporto.



2. Inserite il prodotto sul supporto.

- Il prodotto deve agganciarsi (fare clic).

3. Collegare le tubazioni del circuito di riscaldamento agli attacchi del prodotto.



## 5.2 Ampliamento del prodotto



### AVVERTIMENTO

#### LIQUIDI SCOTTANTI

L'acqua negli impianti di riscaldamento è in forte pressione e può raggiungere temperature di oltre 100 °C.

- Assicuratevi che l'acqua di riscaldamento si sia raffreddata prima di aprire l'impianto e montare il prodotto.
- Assicuratevi che l'impianto sia depressurizzato e drenato prima di aprire l'impianto e montare il prodotto.

**La mancata osservanza di queste indicazioni può causare lesioni mortali, gravi o danni materiali.**

⇒ Assicurare che il liquido contenuto nell'impianto sia compatibile con l'ambito di impiego del prodotto.

Il prodotto si può montare quando l'impianto si è raffreddato e non è più in pressione.

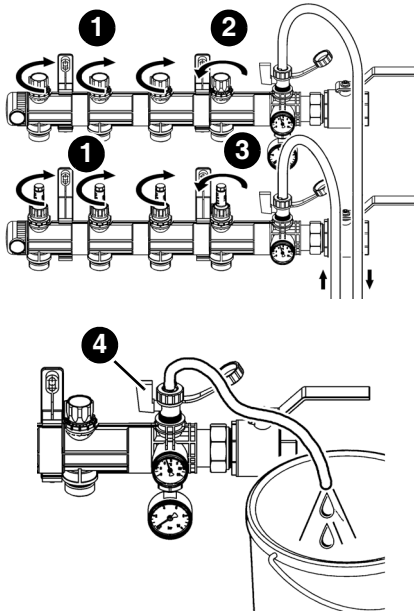
1. Svuotare l'impianto.
2. Sciacquare le tubature.

Montare il prodotto come descritto al Capitolo "Montaggio dell'apparecchio".

## 6 Messa in funzione

⇒ Assicurare che tutti i componenti siano stati installati.

### 6.1 Riempire, sciacquare, sfiatare l'impianto



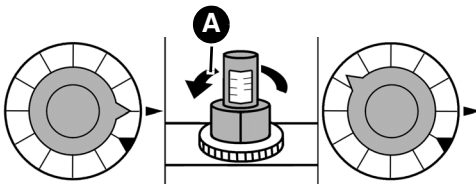
1. Collegare un tubo al rubinetto di riempimento e scarico KFE.
2. Aprire il rubinetto di scarico per riempire e sciacquare.
3. Aprire la valvola di ritorno del primo circuito di riscaldamento (2).
4. Aprire la valvola di mandata del primo circuito di riscaldamento (3).
5. Chiudere tutte le altre valvole (1).
6. Riempire e sciacquare l'impianto con max. 5 bar.
7. Aprire completamente la valvola di mandata non appena l'acqua penetra nel circuito di riscaldamento.
8. Richiudere le valvole di mandata e ritorno del circuito di riscaldamento riempito.
9. Ripetere questi passi per tutti gli altri circuiti di riscaldamento.
10. Sfiatare l'impianto con il rubinetto di riempimento e scarico (4).

## 6.2 Eseguire la prova di pressione e il test di funzionamento

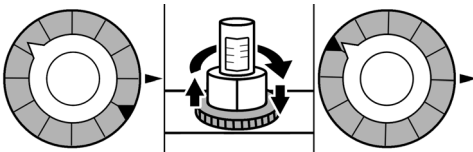
1. Eseguire una prova di pressione a 6 bar.
  - La pressione nell'impianto deve rimanere costante per almeno due ore senza calare (calo max. ammissibile 0,2 bar)
2. Dopo due ore, eseguire una prova di tenuta.
3. Riempire con acqua l'impianto fino a raggiungere la pressione d'esercizio.
4. Durante il riempimento, controllare che gli attacchi siano stagni.

## 6.3 Impostare le valvole di mandata

### 6.3.1 Con il contatore volumetrico



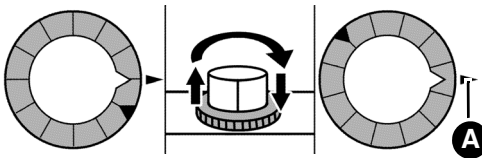
1. Aprire la valvola di mandata finché sul contatore volumetrico non viene indicata il volume d'acqua calcolato (A).



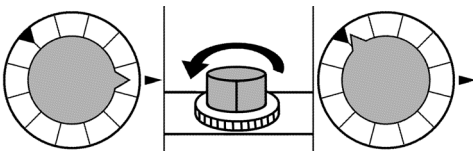
2. Ruotare l'anello fino alla battuta della valvola di mandata.

### 6.3.2 Senza contatore volumetrico

⇒ Rilevare il valore da impostare dalla "Determinare la portata del flusso".



1. Chiudere la valvola di mandata.
2. Impostare il valore (A) con l'anello di regolazione.



3. Aprire la valvola di mandata.

## 7 Manutenzione

Il prodotto non richiede manutenzione.

## 8 Riparazione guasti

I guasti non riparabili con le misure descritte nel capitolo devono essere riparati dal fornitore.

Problema	Possibile causa	Contromisure
Collettore circuito di riscaldamento produce rumori fischianti	Pressione differenziale troppo alta	Impostare a nuovo la pompa di ricircolo
		Verificare il dimensionamento della pompa di ricircolo in relazione all'intero impianto
		Utilizzare una valvola di bypass sul collettore circuito di riscaldamento
Altri guasti	-	Rivolgetevi alla hotline di assistenza AFRISO

## 9 Smontaggio e smaltimento

Smaltire il prodotto in osservanza delle disposizioni, norme e prescrizioni di sicurezza vigenti.

1. Smontare il prodotto (si veda il Cap. "Montaggio", in ordine inverso).
2. Smaltire il prodotto.

## 10 Rispedizione al fornitore

Prima di rispedito il prodotto, mettetevi in contatto con noi (service@afriso.de).

## 11 Garanzia

Le informazioni sulla garanzia sono riportate nelle condizioni di contratto generali in internet sul sito [www.afriso.com](http://www.afriso.com) o nel vostro contratto d'acquisto.





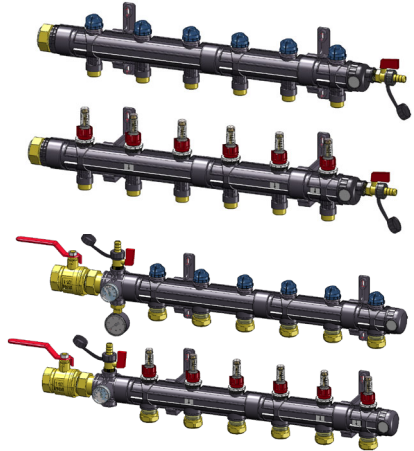
AFRISO

RU

Technik für Umweltschutz

Messen. Regeln. Überwachen.

# Инструкция по монтажу и эксплуатации



## Коллектор отопительного контура

ProCalida® IN 1½



Авторские права 2023 AFRISO-EURO-INDEX GmbH. Все права защищены.

Lindenstraße 20  
74363 Güglingen  
Телефон +49 7135 102-0  
Обслуживание клиентов +49 7135 102-211  
Факс +49 7135 102-147  
info@afriso.com  
www.afriso.com

Версия: 12.2023.0  
ID: 900.000.0476

## 1 Пояснения к инструкции по монтажу и эксплуатации

Настоящая инструкция по монтажу и эксплуатации описывает коллектор отопительного контура ProCalida® IN 1½ (далее также именуемый „изделие“). Инструкция по монтажу и эксплуатации является частью изделия.

- Не используйте изделие прежде чем полностью прочтете и усвоите инструкцию по монтажу и эксплуатации.
- Обеспечьте постоянный доступ к инструкции по монтажу и эксплуатации при работе с изделием и с его помощью.
- Передайте инструкцию по монтажу и эксплуатации следующему владельцу или пользователю изделия.
- Если вы считаете, что в инструкции по монтажу и эксплуатации содержатся ошибки, противоречия или неясности, обратитесь к производителю до ввода изделия в эксплуатацию.

Данная инструкция по монтажу и эксплуатации защищена авторским правом и может быть использована только в рамках действующего законодательства. Производитель может вносить изменения в инструкцию.

Производитель не несет ответственности за ущерб или его последствия, возникшие в результате несоблюдения данной инструкции по монтажу и эксплуатации, а также предписаний, условий и стандартов, действующих в месте эксплуатации.

## 2 Информация на тему безопасности

### 2.1 Предупреждающие знаки и классы опасности

Данная инструкция по монтажу и эксплуатации содержит предупреждения, указывающие на потенциальные опасности и риски. Помимо знаков, содержащихся в инструкции, необходимо соблюдать все условия, нормы и правила техники безопасности, действующие в месте эксплуатации. Перед использованием изделия необходимо убедиться, что все условия, нормы и правила техники безопасности известны пользователю и соблюдаются им.

Предупреждающие знаки обозначены в данной инструкции предупреждающими символами и предупреждающими указаниями. Предупреждающие указания разделены на различные классы опасности в зависимости от тяжести опасной ситуации.



### ПРЕДУПРЕЖДЕНИЕ

**ПРЕДУПРЕЖДЕНИЕ** указывает на возможную опасную ситуацию, которая может привести к серьезному или смертельному несчастному случаю или материальному ущербу.

### ВНИМАНИЕ

**ВНИМАНИЕ** указывает на возможную опасную ситуацию, которая может привести к материальному ущербу.

В данной инструкции дополнительно используются следующие символы:



Это общий предупреждающий символ. Он указывает на опасность травм и материального ущерба. Во избежание несчастных случаев со смертельным исходом, травм и материального ущерба соблюдайте все инструкции, обозначенные этим предупреждающим символом.

## 2.2 Использование в соответствии с назначением

Данное изделие предназначено исключительно для распределения теплоносителя в системах поверхностного отопления и охлаждения. Это изделие подходит для работы со следующими теплоносителями:

- отопительная вода соответствующая требованиям VDI 2035,
- смеси воды и гликоля с содержанием гликоля не более 50%.

Любой другой вид использования не соответствует назначению и представляет собой опасность.

Перед использованием изделия необходимо убедиться в том, что оно подходит для предусмотренного пользователем типа применения. Для этого должны быть учтены как минимум следующие требования:

- все условия, стандарты и правила безопасности, действующие в месте использования изделия,
- все условия и данные, предусмотренные в спецификации изделия,
- условия, предусмотренные для предполагаемого использования пользователем.

Кроме того, должна быть проведена оценка риска в соответствии с признанной процедурой для конкретного применения, предполагаемого пользователем, и приняты все необходимые меры безопасности в соответствии с результатами процедуры оценки риска. При этом также должны быть учтены возможные последствия, возникающие при установке или интеграции изделия в систему.

При эксплуатации изделия все работы должны выполняться только в условиях, указанных в инструкции по монтажу и эксплуатации и на заводской табличке, в рамках технических данных, содержащихся в спецификации, и с соблюдением всех условий, стандартов и правил безопасности, действующих в месте использования изделия.

## 2.3 Предполагаемое неправильное использование

Изделие запрещается использовать в следующих случаях и для следующих целей:

- распределение питьевой воды.

## 2.4 Квалификация персонала

К работе с изделием допускаются только лица, прошедшие соответствующее обучение и ознакомившиеся с содержанием данной инструкции по эксплуатации и прочей документации, относящейся к изделию.

Квалифицированный персонал в силу своей профессиональной подготовки, знаний и опыта должен уметь предвидеть и распознавать возможные опасности, которые могут возникнуть при использовании изделия.

Все лица, работающие с изделием, должны быть ознакомлены со всеми применимыми условиями, стандартами и правилами техники безопасности, которые необходимо соблюдать при работе с изделием.

## 2.5 Средства индивидуальной защиты

Всегда используйте необходимые средства индивидуальной защиты. При обращении с изделием и работе с ним необходимо также учитывать, что на месте использования могут возникать опасности, не связанные непосредственно с самим изделием.

## 2.6 Модификация изделия

С устройством и с его помощью можно выполнять только действия, описанные в данной инструкции по монтажу и эксплуатации. Не вносите изменения, не описанные в данной инструкции по монтажу и эксплуатации.

## 3 Транспортировка и хранение

Неправильная транспортировка и хранение могут стать причиной повреждения изделия.

# ВНИМАНИЕ

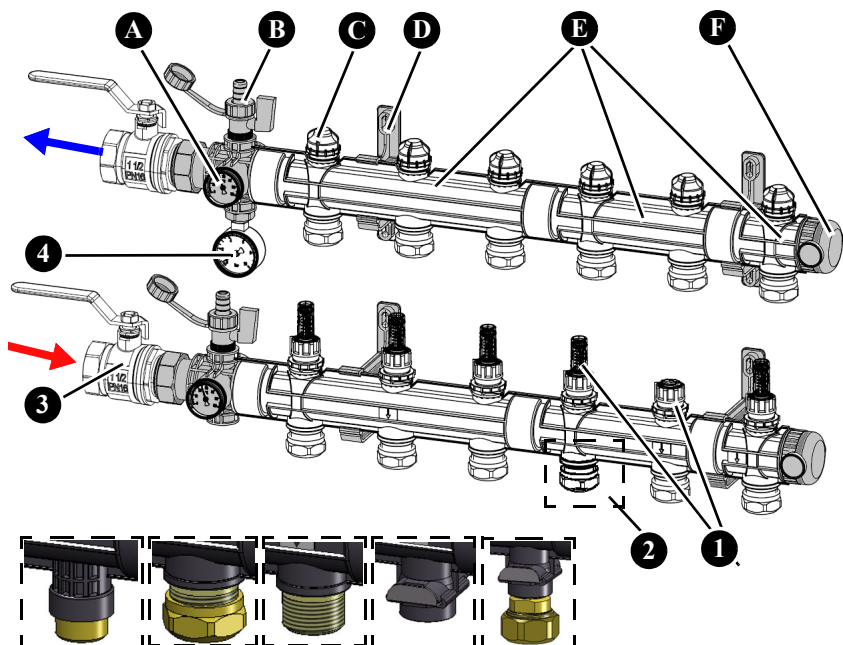
### НЕПРАВИЛЬНОЕ ОБРАЩЕНИЕ С ИЗДЕЛИЕМ

- При транспортировке и хранении изделия обеспечьте соблюдение условий окружающей среды, указанных в спецификации изделия.
- Используйте для транспортировки оригинальную упаковку.
- Храните изделие только в сухом и чистом помещении.
- Убедитесь, что изделие защищено от ударов во время транспортировки и хранения.

**Несоблюдение этих рекомендаций может привести к материальному ущербу.**

## 4 Описание изделия

### 4.1 Обзор



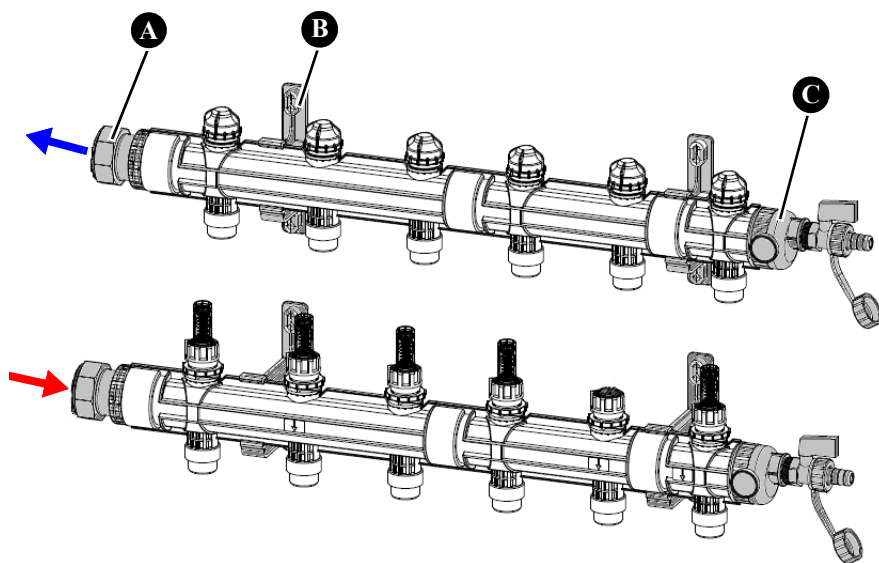
#### Стандартная версия

- A. Термометр
- B. Кран для наполнения и слива KFE
- C. Регулирующий клапан
- D. Кронштейн
- E. Отопительная петля (версии)
  - 3 отопительные петли (НК)
  - 2 отопительные петли (НК)
  - 1 отопительная петля (НК)
- F. Заглушка

#### Дополнительные принадлежности (опционально)

- 1. Ротаметр или запорный клапан
- 2. Соединения
  - НР $\frac{3}{4}$ "
  - Компрессионный фитинг (KRV) 25
  - НР1"
  - Разъемное соединение (STA) 32
- 3. Шаровой клапан НР1 $\frac{1}{2}$ "
- 4. Манометр с монтажным клапаном

Рисунок 1: ProCalida® IN G1 1/2" с универсальным базовым комплектом (с многоходовым соединением) и комплектом шаровых клапанов



**Стандартная версия**

- A. Соединительный элемент HP1½"
- B. Кронштейн
- C. Заглушка для крана для слива и наполнения KFE HP¾"

**Дополнительные принадлежности (опционально)**

См. рисунок 1

*Рисунок 2: ProCalida® IN G1 1/2" со стандартной базовой комплектацией*

**4.2 Размеры**

ProCalida IN	Отопительные петли (20 максимум)					Каждая дополнительная петля
	2	3	4	5	6	
Универсальная версия "X" в мм	310	410	510	610	710	+ 100
Стандартная версия "X" в мм	350	450	550	650	750	+ 100

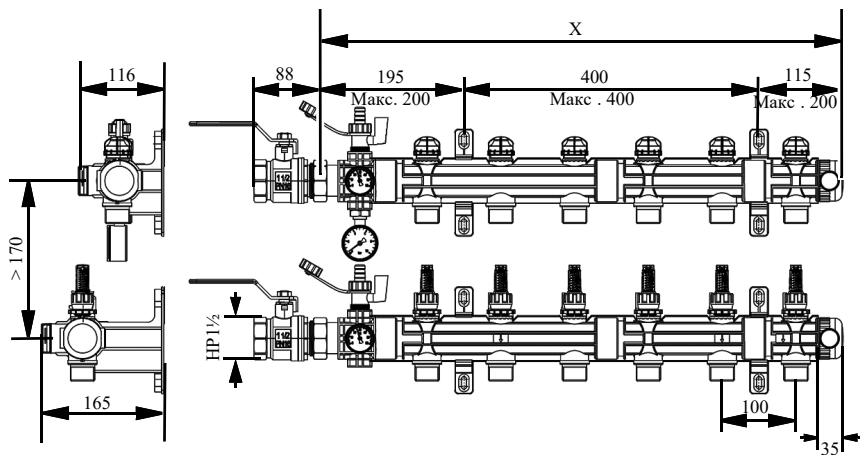


Рисунок 3: Размеры ProCalida® IN HP1 1/2" с универсальным базовым комплектом (с многоходовым соединением) и комплектом шаровых клапанов [мм]

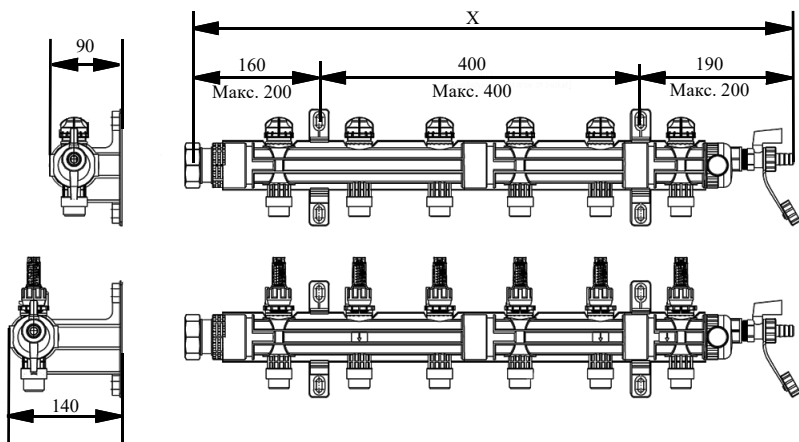


Рисунок 4: Размеры ProCalida® IN HP1 1/2" со стандартной базовой комплектацией [мм]



## 4.3 Технические характеристики

Параметр	Значение
Главное соединение	НР1½" или сварное соединение (опционально)
Возможные соединения отопительного контура	НРК¾" евроконус Резьбовое соединение для трубы Ø25 x 2.3/2.5 НРП1" с плоской прокладкой Заглушка с резьбовым соединением Ø32 x 2.9 или Ø40 x 3.7
Контрольное давление (24 ч < 30 °С)	Макс. 6 бар
Рабочие температура и давление	Макс. 6 бар при 60°С Макс. 5 бар при 70°С Макс. 4 бар при 80°С Макс. 3 бар при 90°С
Момент затяжки	Макс. 50 Нм для НРК¾" евроконус 70 Нм для других соединений
Количество отопительных петель	2...20
<b>Условия окружающей среды</b>	
Температура окружающей среды	0...60°С
Температура теплоносителя	-20...90°С
Температура окружающей среды при хранении	-25...70°С
Ротаметр	Стандартный 4...20 л/мин Опциональный 7...32 л/мин
Коэффициент расхода Kvs - подающий/обратный клапан	2.1 м³/ч

### 4.4 Диаграммы

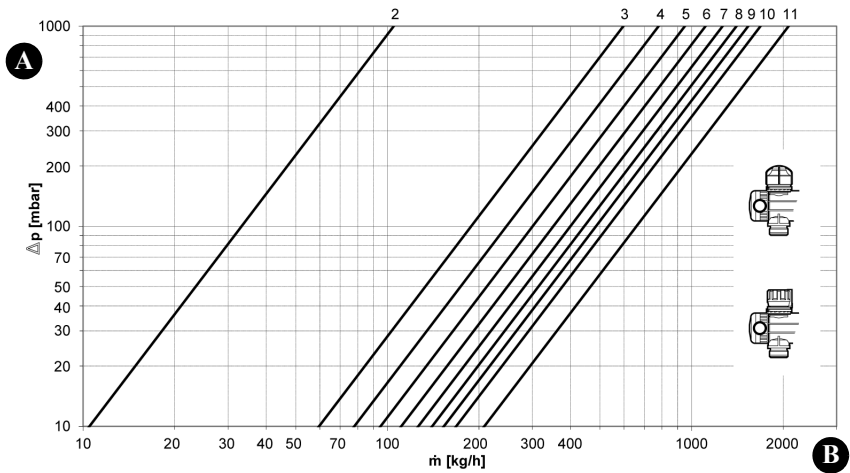


Рисунок 5: Определение расхода

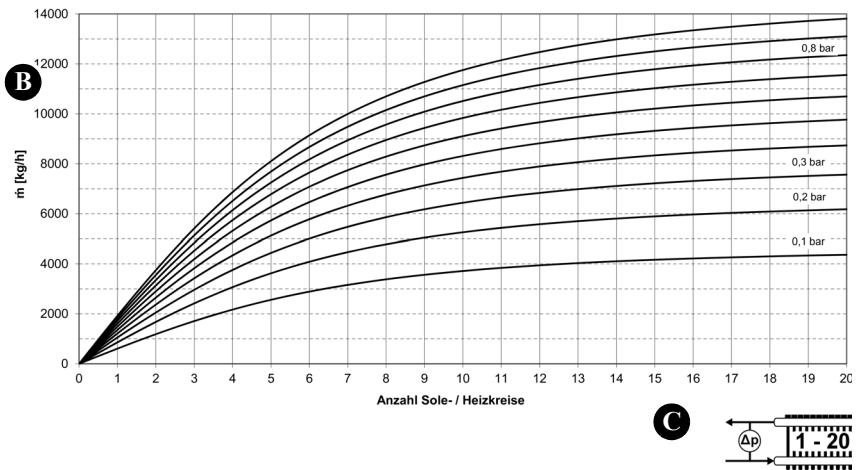


Рисунок 6: Диаграмма общей потери давления с запорным клапаном

A. Потеря давления [мбар]

C. Количество отопительных петель

B. Расход [кг/ч]

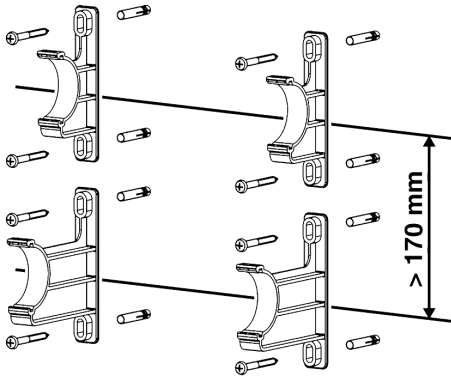
## 5 Монтаж

Изделие монтируется на стену.

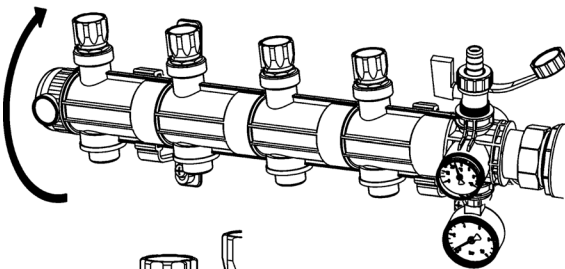
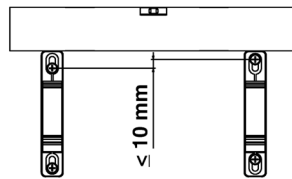
⇒ Убедитесь, что в системе нет давления.

Если изделие устанавливается в существующую систему, обратите внимание на раздел "Дополнение комплектации изделия".

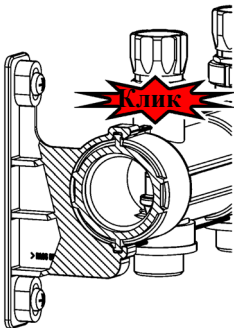
### 5.1 Монтаж изделия



1. Закрепите кронштейн.



2. Вставьте коллектор в кронштейн.  
- Изделие должно защелкнуться.
3. Подключите трубы отопительного контура к соединениям изделия.



## 5.2 Дополнение комплектации изделия



### ПРЕДУПРЕЖДЕНИЕ

#### ГОРЯЧАЯ ЖИДКОСТЬ

Теплоноситель в системах отопления находится под высоким давлением и может достигать температуры более 100°C.

- Прежде чем вскрывать систему и устанавливать изделие, убедитесь, что теплоноситель остыл.
- Прежде чем вскрывать систему и устанавливать изделие, убедитесь, что в системе отсутствует давление и из нее удален воздух.

**Несоблюдение этих указаний может привести к смерти, серьезным травмам или материальному ущербу.**

⇒ Убедитесь, что используемый в системе теплоноситель и область применения изделия совместимы.

После охлаждения системы и сброса давления можно устанавливать изделие.

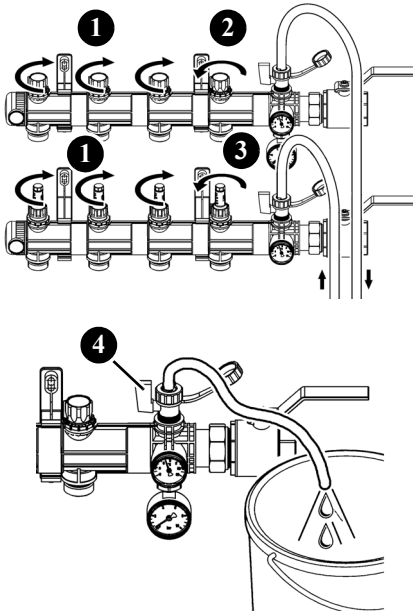
1. Слейте из системы теплоноситель.
2. Промойте трубопроводы системы.

Установите изделие, как описано в разделе "Монтаж изделия".

## 6 Ввод в эксплуатацию

⇒ Убедитесь, что все компоненты системы полностью установлены.

### 6.1 Промывка, заполнение системы и удаление из нее воздуха



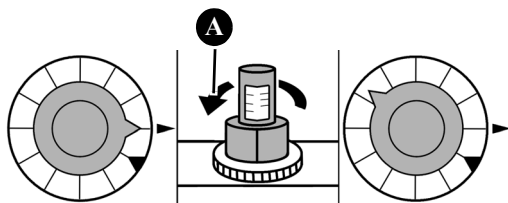
1. Подключите гибкий шланг к сливному крану KFE.
2. Откройте сливной кран KFE для заполнения и промывки.
3. Откройте обратный клапан первой отопительной петли (2).
4. Слегка приоткройте подающий клапан первой отопительной петли (3).
5. Закройте все остальные клапаны (1).
6. Заполните отопительную петлю под давлением не более 5 бар и промойте ее.
7. Полностью откройте подающий клапан, как только вода поступит в отопительную петлю.
8. Закройте подающий и обратный клапаны заполненной отопительной петли.
9. Повторите эту процедуру для всех остальных отопительных петель.
10. Удалите воздух из системы через сливной кран KFE (4).

### 6.2 Выполнение испытания давлением и функциональной проверки

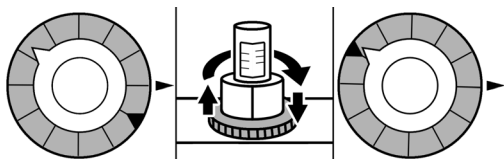
1. Проведите испытание давлением 6 бар.
  - Давление в системе должно оставаться постоянным в течение не менее двух часов (максимальное падение давления - 0,2 бар).
2. Проведите проверку герметичности по истечении двух часов.
3. Заполните систему водой до достижения рабочего давления.
4. Во время заполнения убедитесь, что все соединения затянуты.

## 6.3 Регулировка клапанов на подаче

### 6.3.1 С ротаметром



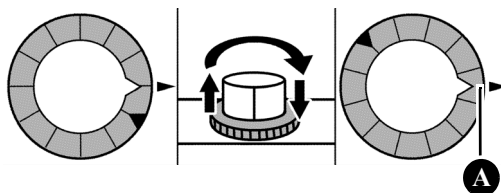
1. Открывайте клапан на подаче до тех пор, пока ротаметр не начнет показывать рассчитанный объем воды (A).



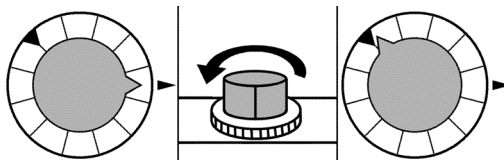
2. Поверните регулировочное кольцо до упора.

### 6.3.2 Без ротаметра

⇒ Используйте диаграмму "Определение расхода" для определения нужного значения.



1. Закройте клапан на подаче.
2. Установите значение настройки (A) с помощью кольца.



3. Откройте клапан на подаче.

## 7 Техническое обслуживание

Изделие не требует технического обслуживания.

## 8 Устранение неисправностей

Неисправности, которые не могут быть устранены с помощью мер, описанных в данном разделе, могут быть устранены только производителем или квалифицированными специалистами.

Проблема	Возможная причина	Устранение неисправности
Свистящий шум в коллекторе отопительной петли	Слишком высокое дифференциальное давление	Перенастройте циркуляционный насос
		Проверьте корректность мощности циркуляционного насоса по отношению к общей системе
		Используйте перепускной клапан на коллекторе отопительного контура
Другие неисправности	-	Пожалуйста, свяжитесь с горячей линией AFRISO

## 9 Вывод из эксплуатации, утилизация

Утилизируйте изделие в соответствии со всеми применимыми директивами, стандартами и правилами безопасности.

1. Демонтируйте изделие (см. раздел "Монтаж", и действуйте в обратном порядке).
2. Утилизируйте изделие.

## 10 Возврат

Перед возвратом изделия необходимо связаться с производителем.

## 11 Гарантия

Информация о гарантии содержится в наших Общих положениях и условиях на сайте [www.afriso.com](http://www.afriso.com) или в договоре купли-продажи.