

Boiler water low level alarm WMS-WP6 - mechanical



Benefits

- For protection of the boiler when the water level is too low
- TÜV-tested as a water level switch
- Direct mounting via welding socket or connection thread
- With test button for function test

Application

For sealed heating systems to protect the boiler as per EN 12828 in the case of low water levels.

Versions

	Part no.
Boiler water low level alarm WMS-WP6 with welding socket DN 20	42300
Boiler water low level alarm WMS-WP6 without locking, with welding socket DN 20	42305
Boiler water low level alarm WMS-WP6-R2 with connection thread R2 male	42319
Upper part WMS-WP6 with locking	42310
Upper part WMS-WP6 without locking	42311
Probe housing WMS-WP6 with welding socket DN 20	42368

Blue part no. = in-stock items

Description

Mechanical boiler water low level alarm with float. Consisting of a cast brass body with welding sockets and a float mechanism, an electrical switch, test and unlock buttons. TÜV-tested as a water level switch. If the water level in the boiler drops below a minimum level, a float activates a switch. The power supply to the boiler is interrupted. A locking mechanism keeps the burner from switching back on automatically. The test button allows the float to be lowered to simulate a low water alarm condition.

Version WMS-WP6-R2 with male connection thread R2 for direct installation in the boiler.



Technical specifications

Operating temperature range

Medium: Max. 120 °C
Ambient: Max. 120 °C

Housing

Probe body: Cast brass
Height
WMS-WP6: 358 mm
WMS-WP6-R2: 271 mm
Degree of protection: IP 54 (EN 60529)

Float

Plastic

Connection

WMS-WP6: Welding socket DN20
WMS-WP6-R2: Male thread R2

Operating pressure

Max. 10 bar

Test pressure

15 bar

Contact rating

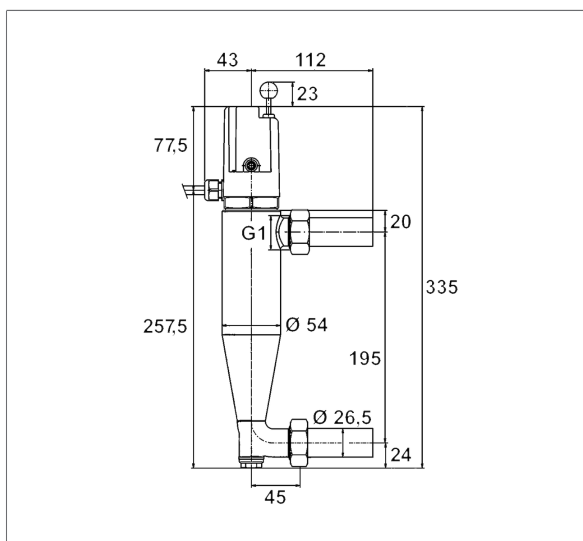
AC 250 V, 6 (2) A

Type approval mark

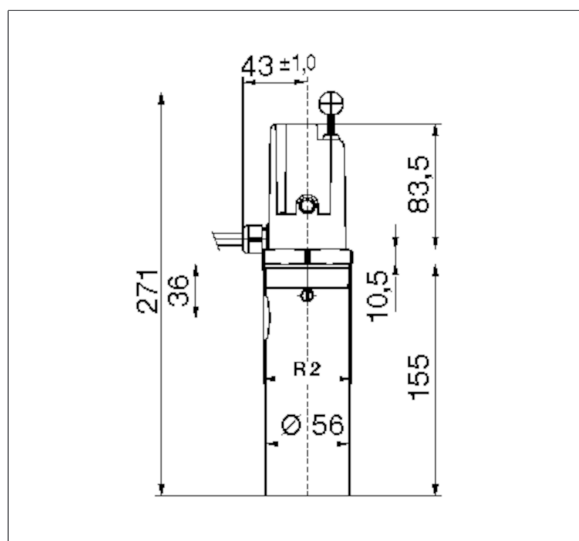
TÜV.WBH.xx-232
"xx" = Year of VdTÜV certificate

Technical drawings

WMS-WP6 DN 20



WMS-WP6-R2



Les services d'EURO-INDEX

EURO-INDEX fournit des services pour tous les instruments de sa gamme de fournitures et offre des services, de la connaissance et du personnel hautement qualifié pour l'entretien (préventif), la réparation et le calibrage de vos instruments de mesure.

Centre de Service Agréé.....

EURO-INDEX est un Centre de Service Agréé pour toutes les marques représentées.

Autrement dit, vos instruments sont traités par du personnel formé et compétent, qui dispose des outils et logiciels adéquats. Seules des pièces d'origine sont utilisées et la garantie de votre instrument ainsi que la certification (ATEX, EN50379, etc.) restent valables.

Laboratoire de maintenance et de calibrage

EURO-INDEX dispose d'un laboratoire de maintenance et de calibrage particulièrement moderne, titulaire d'une accréditation conforme à la norme NEN-EN-ISO/IEC 17025. Cette accréditation est valable pour différentes grandeurs, telles que spécifiées dans le champ d'application associé au numéro d'accréditation K105.



MQS®

MQS est une formule d'entretien exclusive comportant un entretien et un calibrage périodiques de vos instruments de mesure. La prise en charge de multiples aspects vise à vous libérer de tout souci lors de l'utilisation de vos instruments de mesure. Les coûts sont modiques et prévisibles.

Accès numérique à vos certificats de calibrage avec Mon MQS

Mon MQS est un portail Web qui vous donne accès partout et à tout moment à vos certificats de calibrage et aux documents apparentés.

Location d'instruments de mesure

- Vaste assortiment
- Conseils avisés
- Les instruments sont livrés avec leurs accessoires et leurs certificats de calibrage traçables

EURO-INDEX Academy

- Formations sur les produits (individuelles et collectives)
- Séminaires
- Vidéos de démonstration et d'instruction

Visionnez la vidéo sur notre chaîne YouTube et découvrez tout ce qu'il vous faut savoir sur MQS



Guichet des services



Calibrage de l'analyse de gaz de combustion



Séminaires et ateliers



Calibrage de la thermographie

Sous réserve de modifications EURO-INDEX® FR 18001

Le nom et la marque Bluetooth® sont la propriété de Bluetooth SIG Inc. L'utilisation de ce nom par EURO-INDEX s'effectue sous licence.



BELGIQUE
Leuvensesteenweg 607
1930 Zaventem
T: 02 - 757 92 44
F: 02 - 757 92 64
info@euro-index.be
www.euro-index.be

PAYS-BAS
Rivium 2e straat 12
2909 LG Capelle a/d IJssel
T: +31 - (0)10 - 2 888 000
F: +31 - (0)10 - 2 888 010
verkoop@euro-index.nl
www.euro-index.nl

